



JELZÉSFESTŐK SABLONMINTÁI

MAGYAR TERMÉSZETJÁRÓ SZÖVETSÉG

SZAKMAI FÜZETEK

2016

ALAP ÚTVONAL JELZÉSEK

Barlang	4
Bélyegzőhely	5
Irányváltás előjelző	6
Haromszög [csúcsra, kilátóhelyre vezető]	7
Kápolna	8
Kereszt	9
Kör [forrás, vízvételi lehetőség]	10
Körséta út	11
Emlékmű	12
Négyzet [településre, szálláshelyre vezető út]	13
Rom	14
Sáv	15
Sáv nyílal	16
Tanösvény	17

VÁNDOR ÉS TEMATIKUS TÚRAÚTVONAL JELZÉSEK

Alpanónia út - tematikus túraútvonal	19
Bányászok útja - tematikus túraútvonal	20
E3 - európai hosszútávú vándorút	21
E4 - európai hosszútávú vándorút	22
E7 - európai hosszútávú vándorút	23
IVV [Nemzetközi Népsport Szövetség] túraútvonala	24
Kelták útja - tematikus túraútvonal	25
Kerékpárút / erdei kerékpáros út	26
Nordic walking útvonal	27
Sífutó és/vagy sítúra útvonal	28
Kikötőhelyhez vezető út	29
Zöld út - tematikus túraútvonal	30
II. Rákóczi Ferenc Nemzetközi Kerékpáros Túramozgalom	31

MTSZ TEMATIKUS TÚRAÚTVONAL JELZÉSEK

A Bükk-fennsík koronája	33
A Mátra bércein	34
A törökök nyomában	35
Karsztbarlangok nyomában	36
Zempléni gyümölcsút - Piros alma	37
Zempléni gyümölcsút - Sárga barack	38
Zempléni gyümölcsút - Zöld szőlő	39

ZARÁNDOKÚTVONAL JELZÉSEK

Gyöngyök Útja - zarándokút	41
Magyar Zarándokút	42
Mária Út - zarándokút	43
Reformációi emlékút	44
Szent Erzsébet Út - zarándokút	45
Szent Jakab zarándokút	46
Szent Márton útja - zarándokút	47

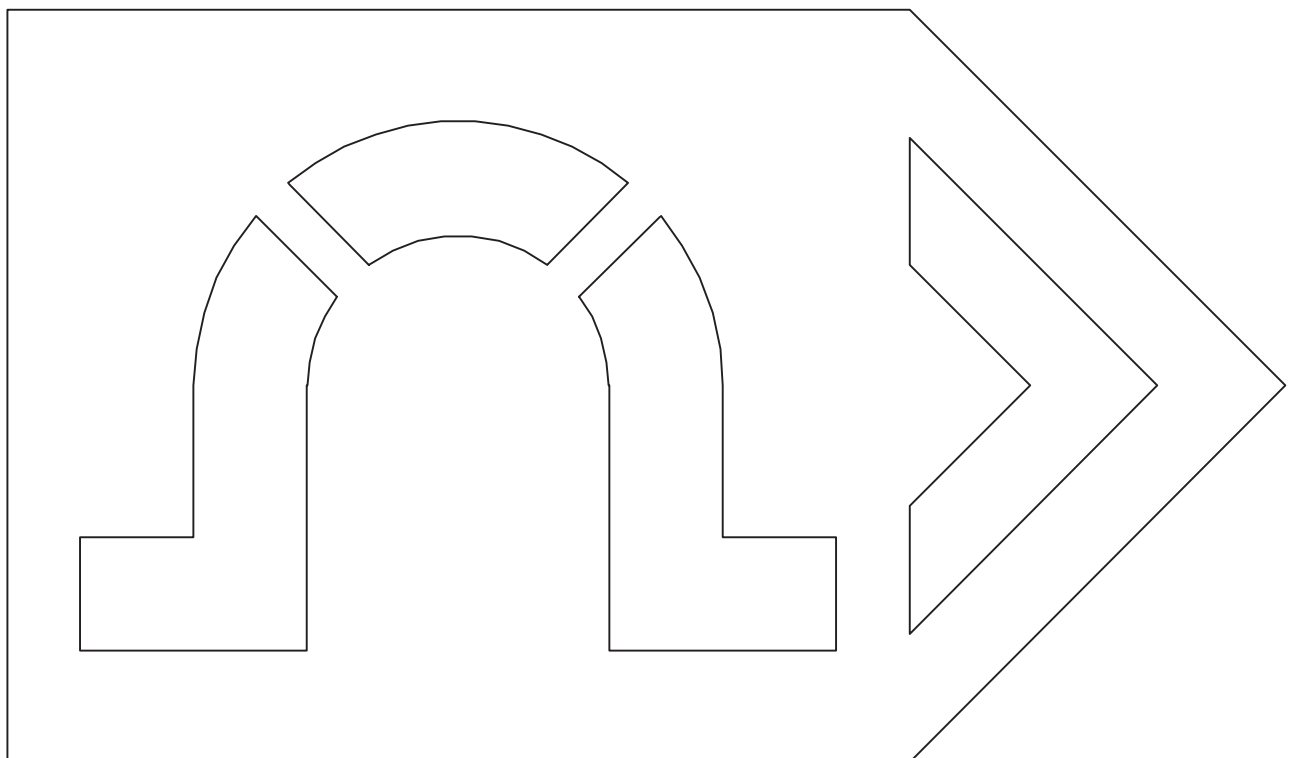
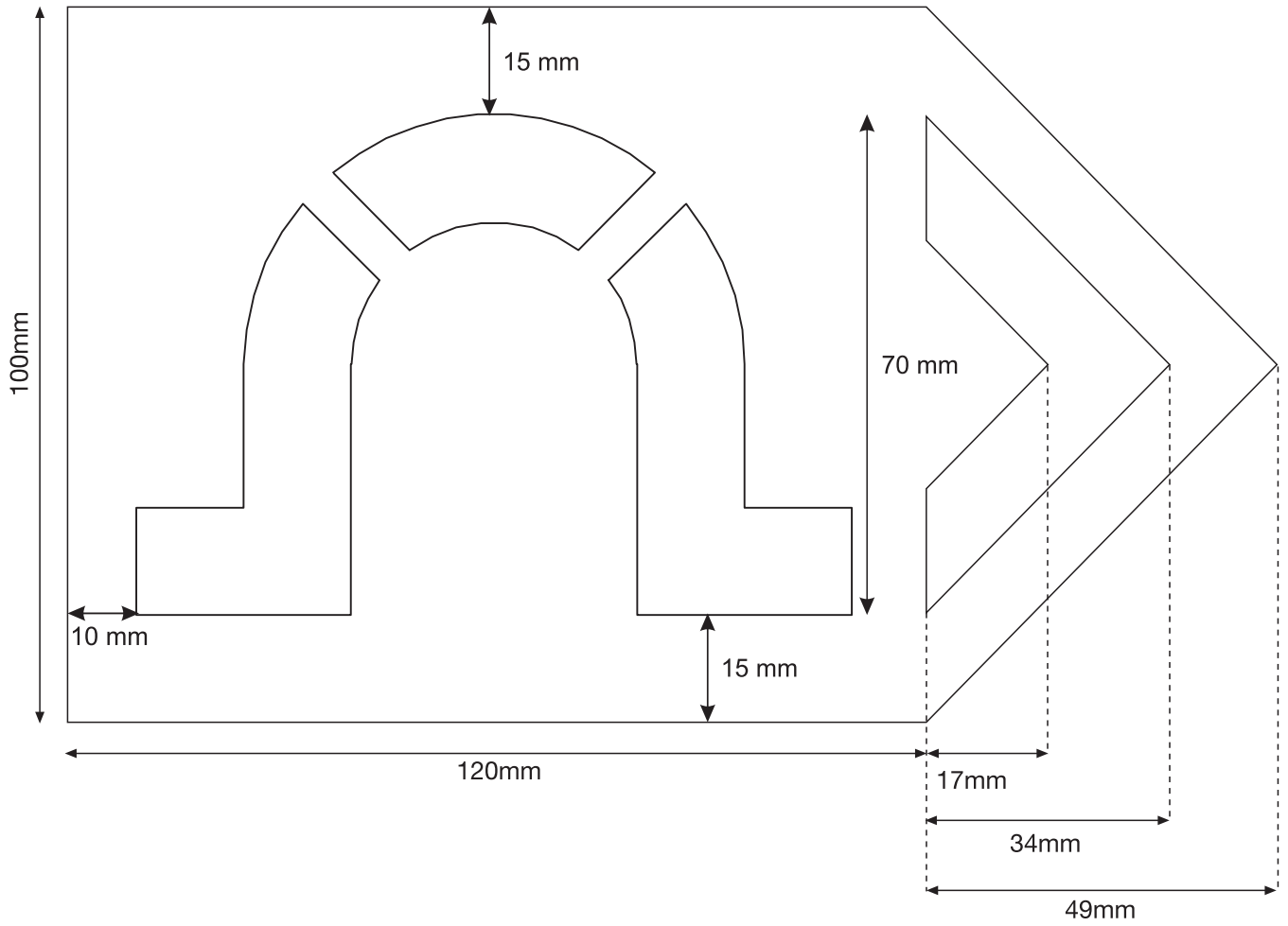
EGYÉBB JELZÉSEK

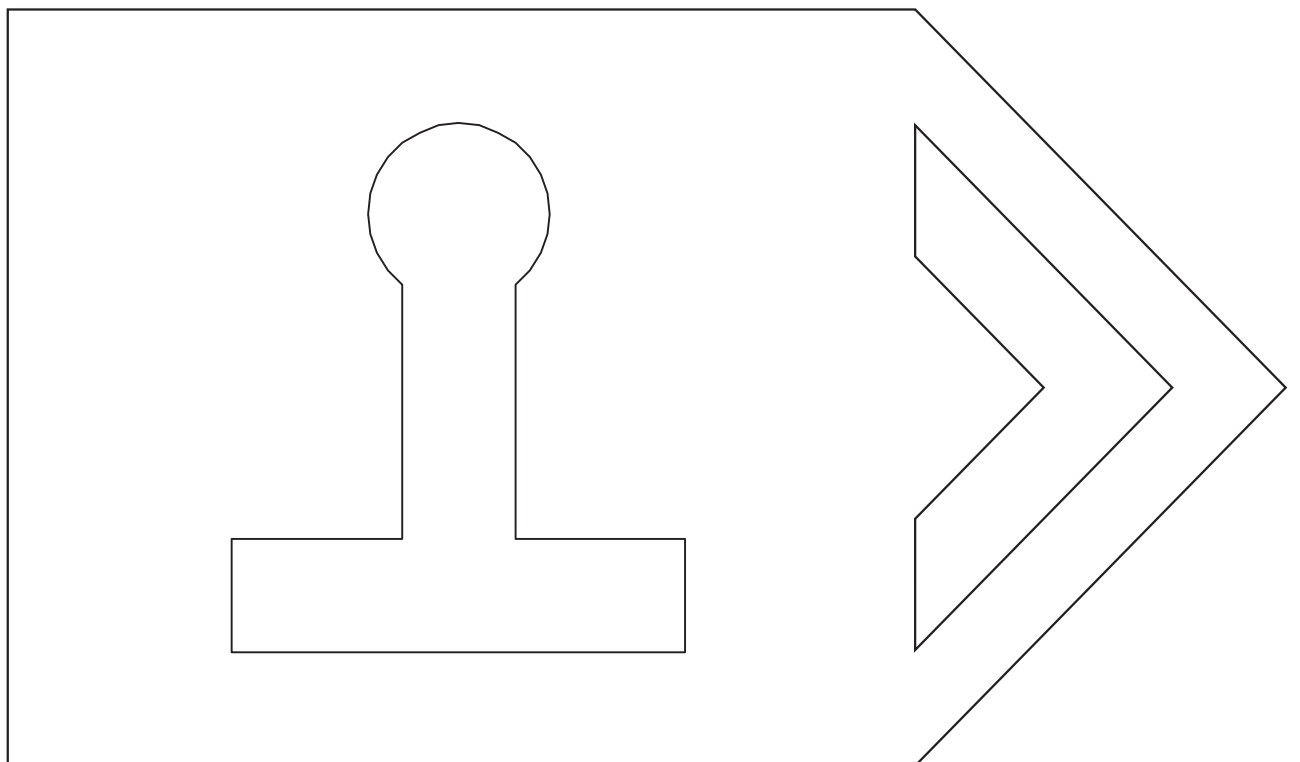
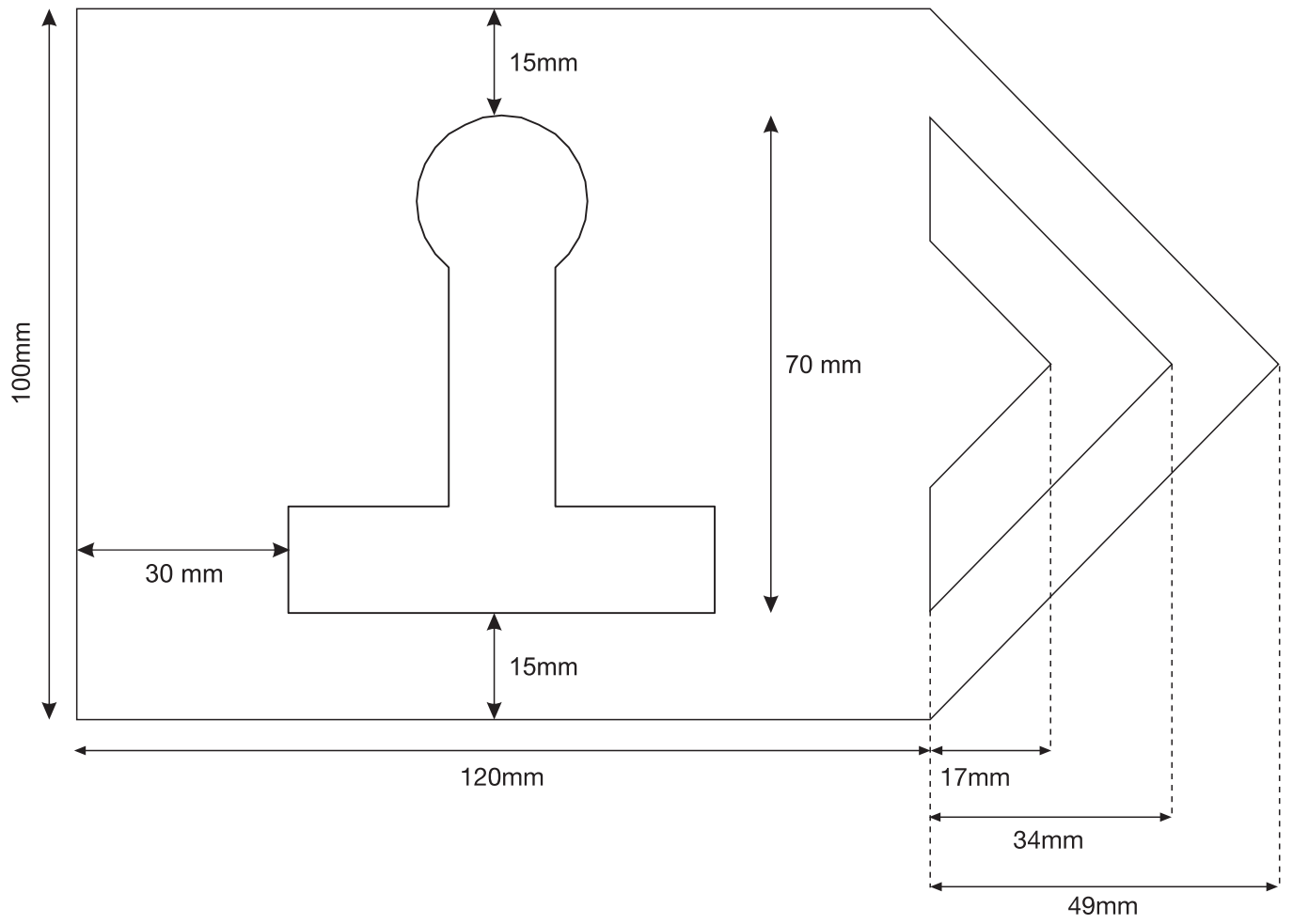
Turistajelzést törlő kereszt	49
Veszélyt jelző felkiáltójel külső	50
Veszélyt jelző felkiáltójel belső	51
Szám sablon 1-5	52
Szám sablonok 6-10	53

JELZÉS ALAPOK

Irányváltást előjelző alap	55
Nyílal alap	56
Síma alap	57

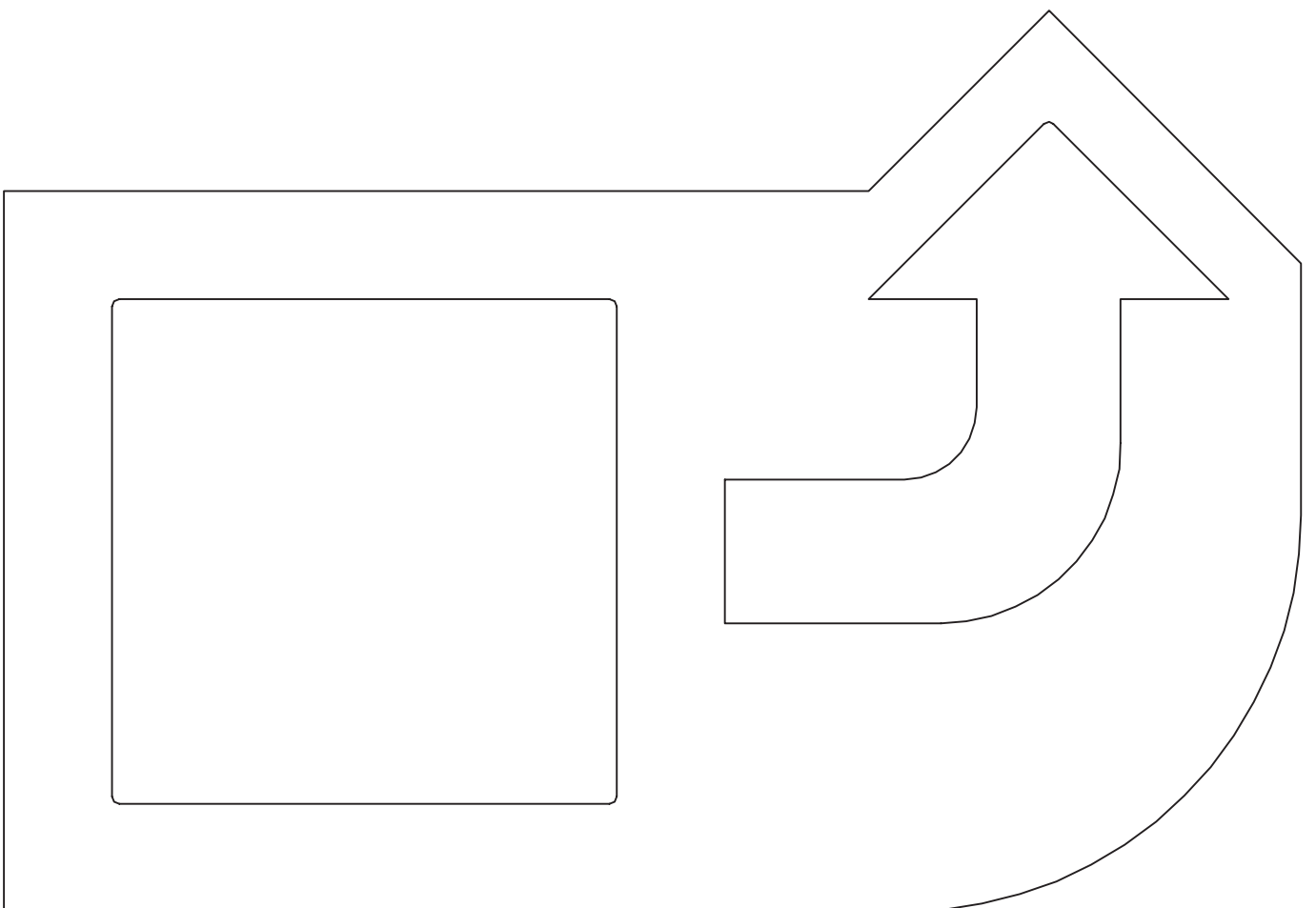
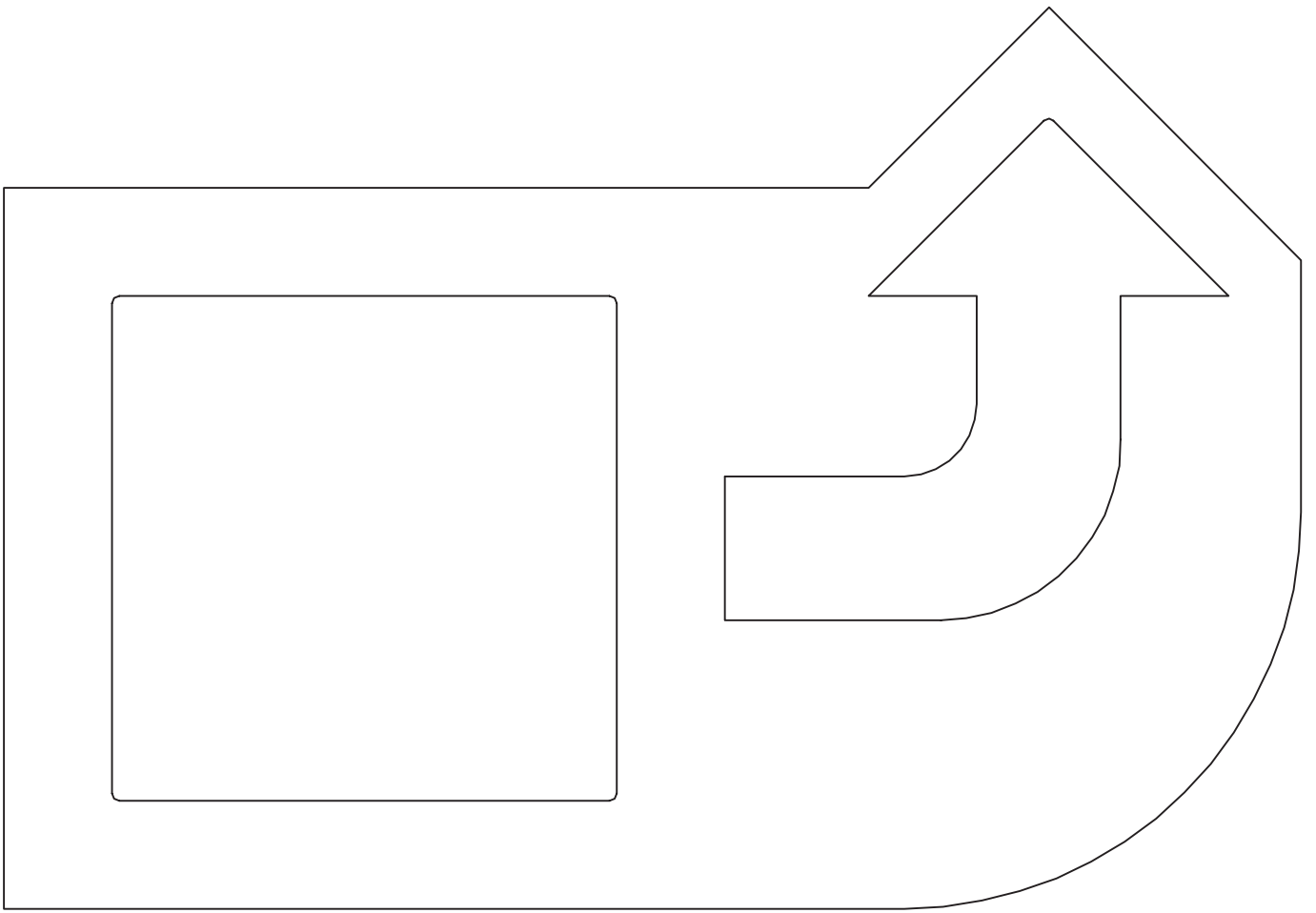
ALAP ÚTVONAL JELZÉSEK

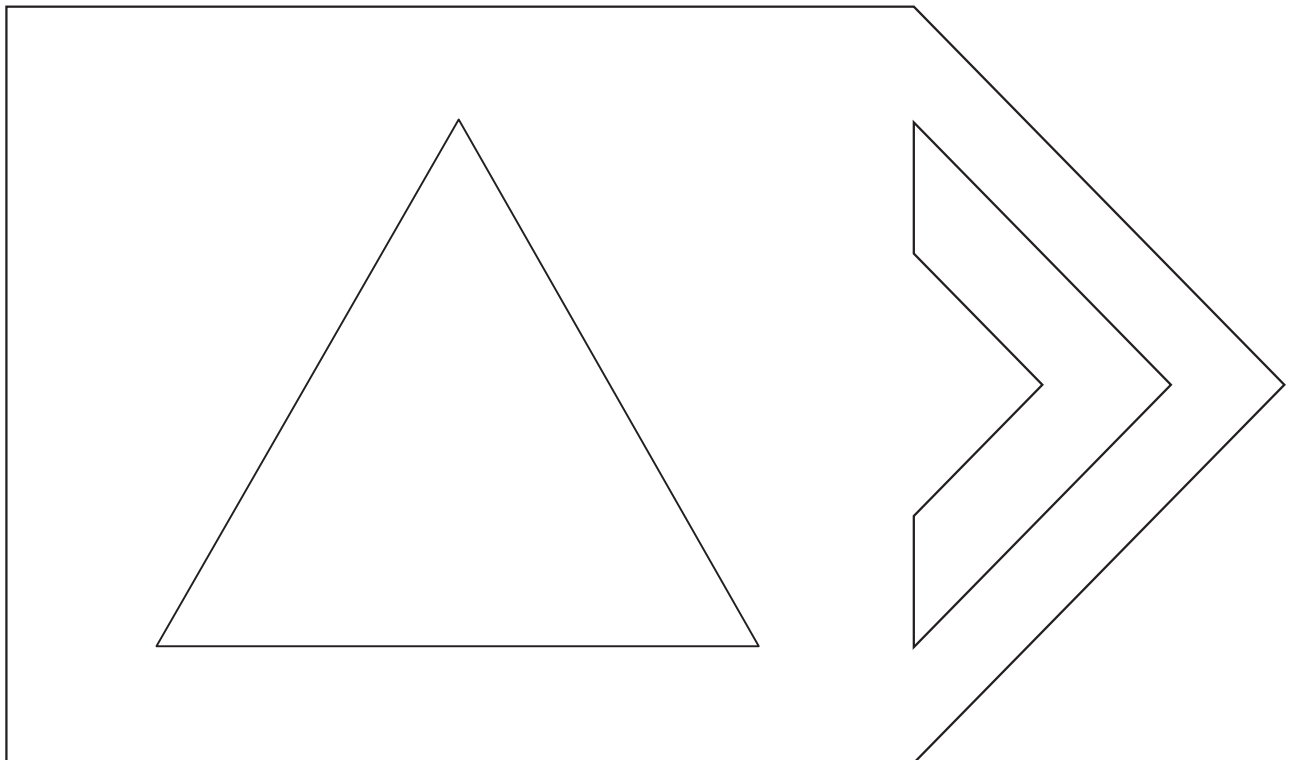
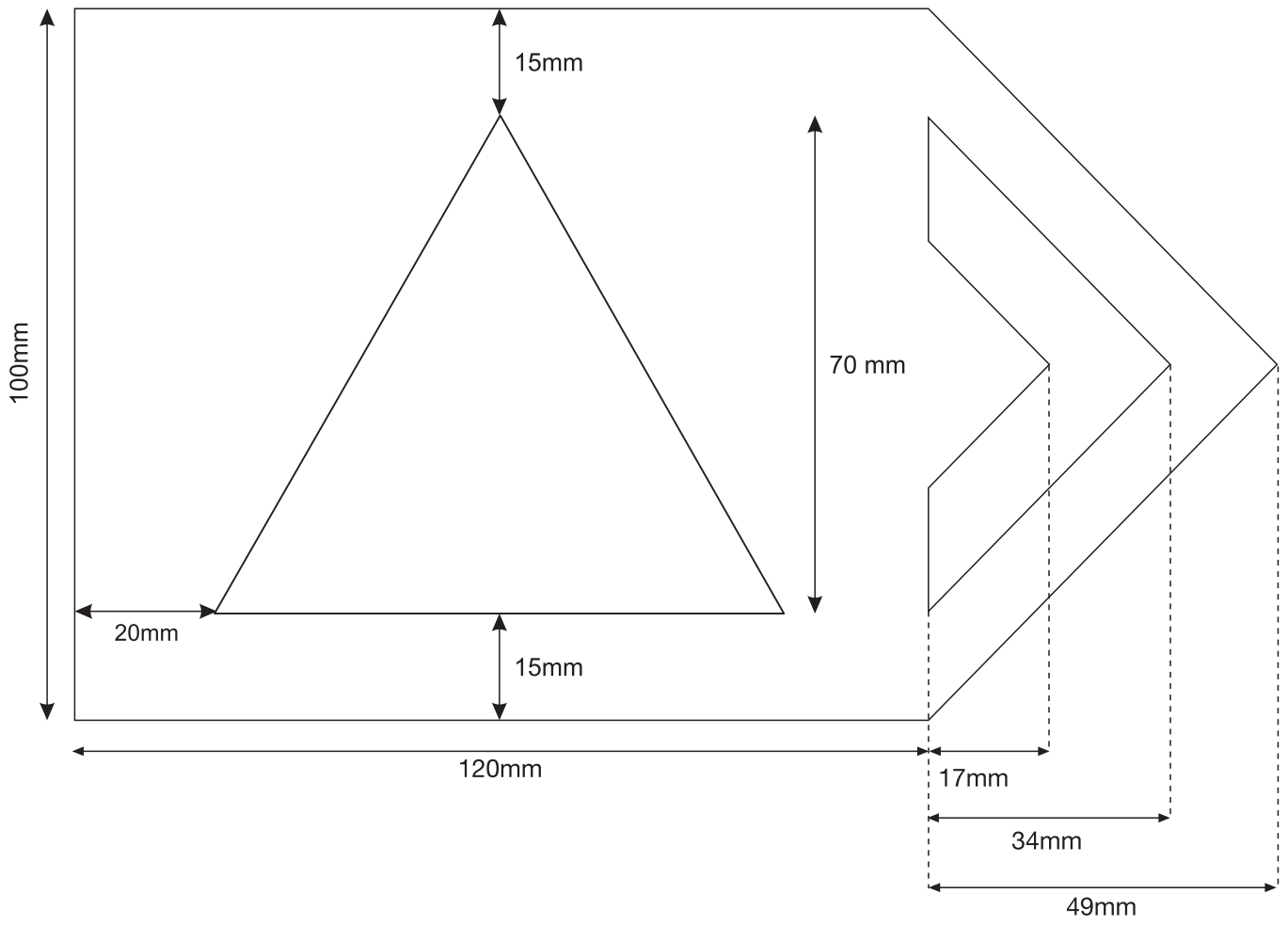


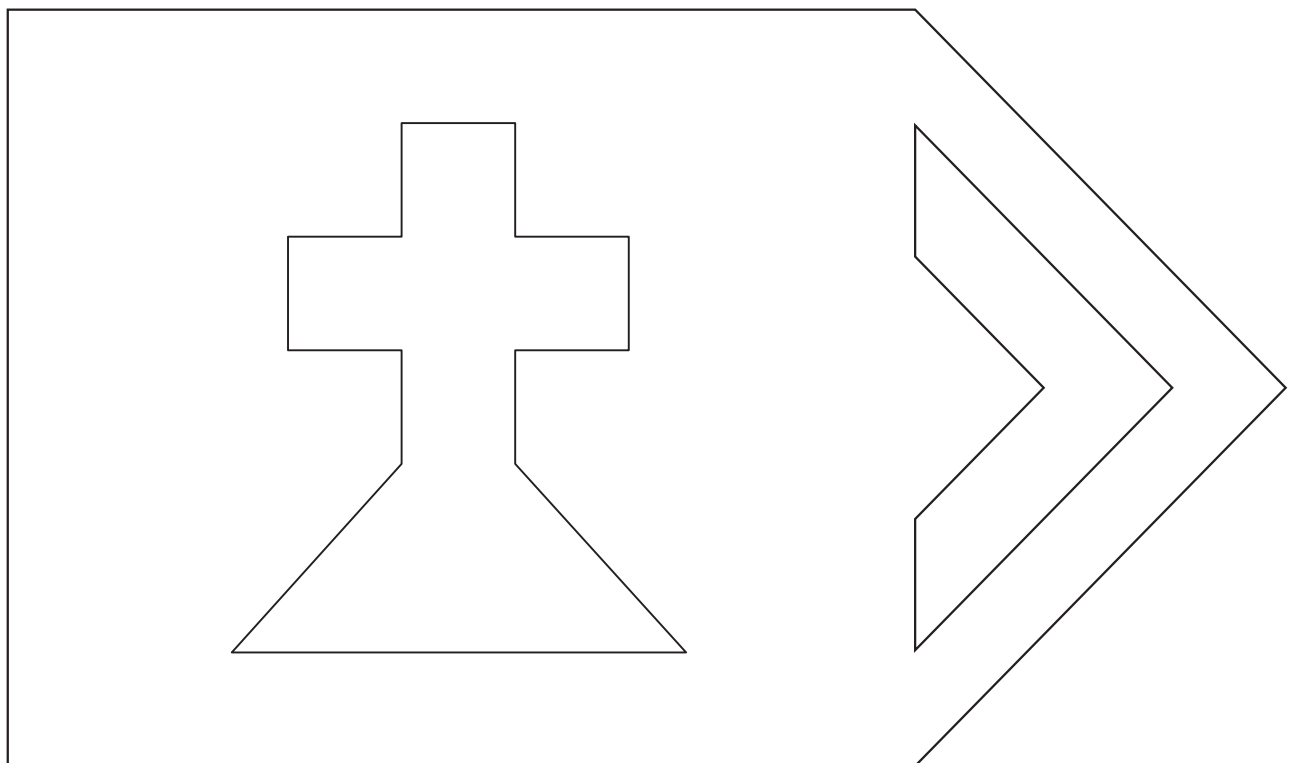
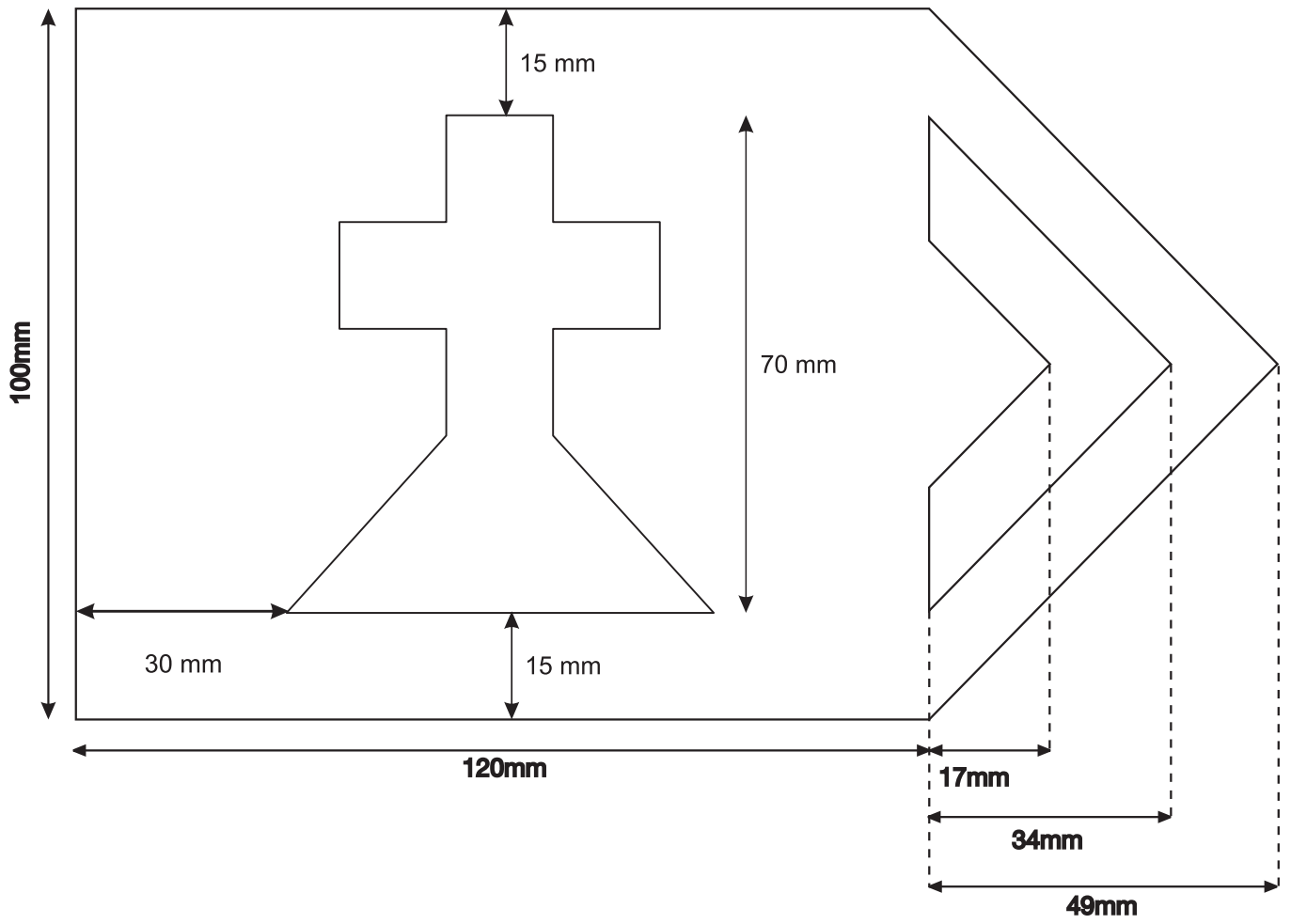


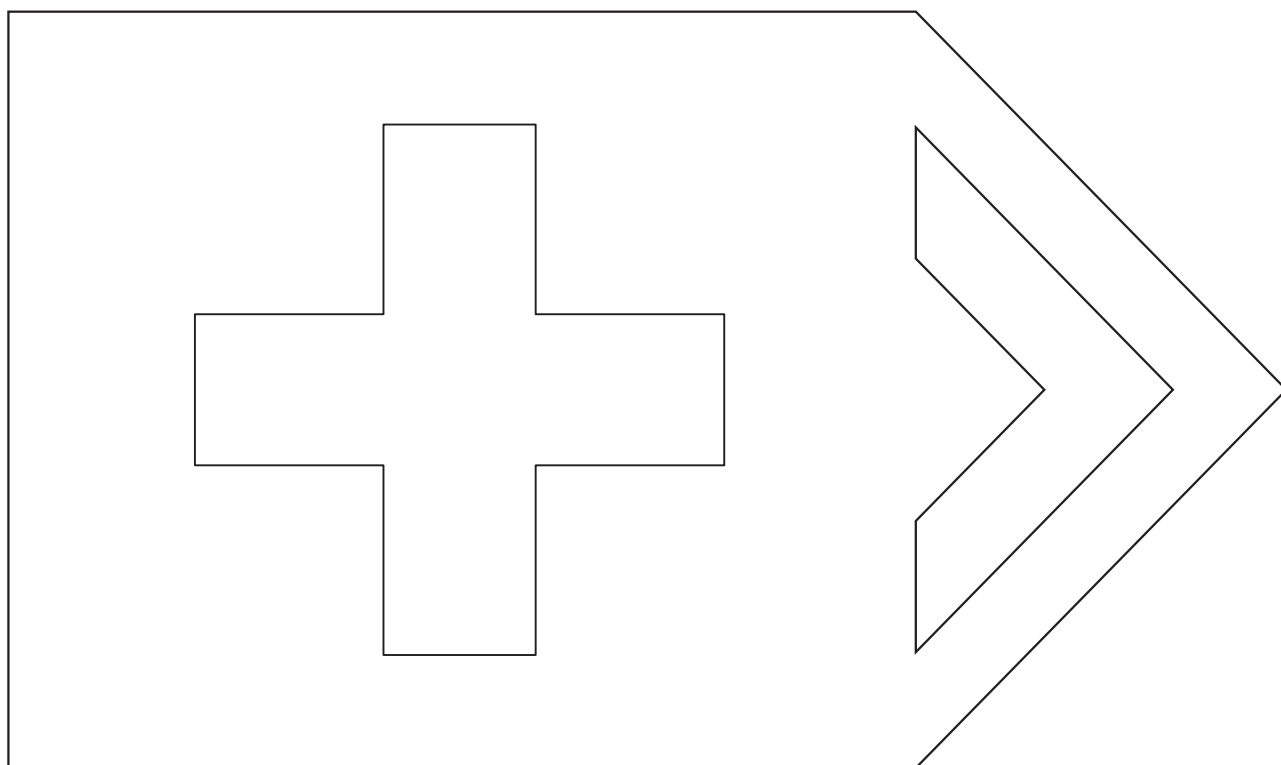
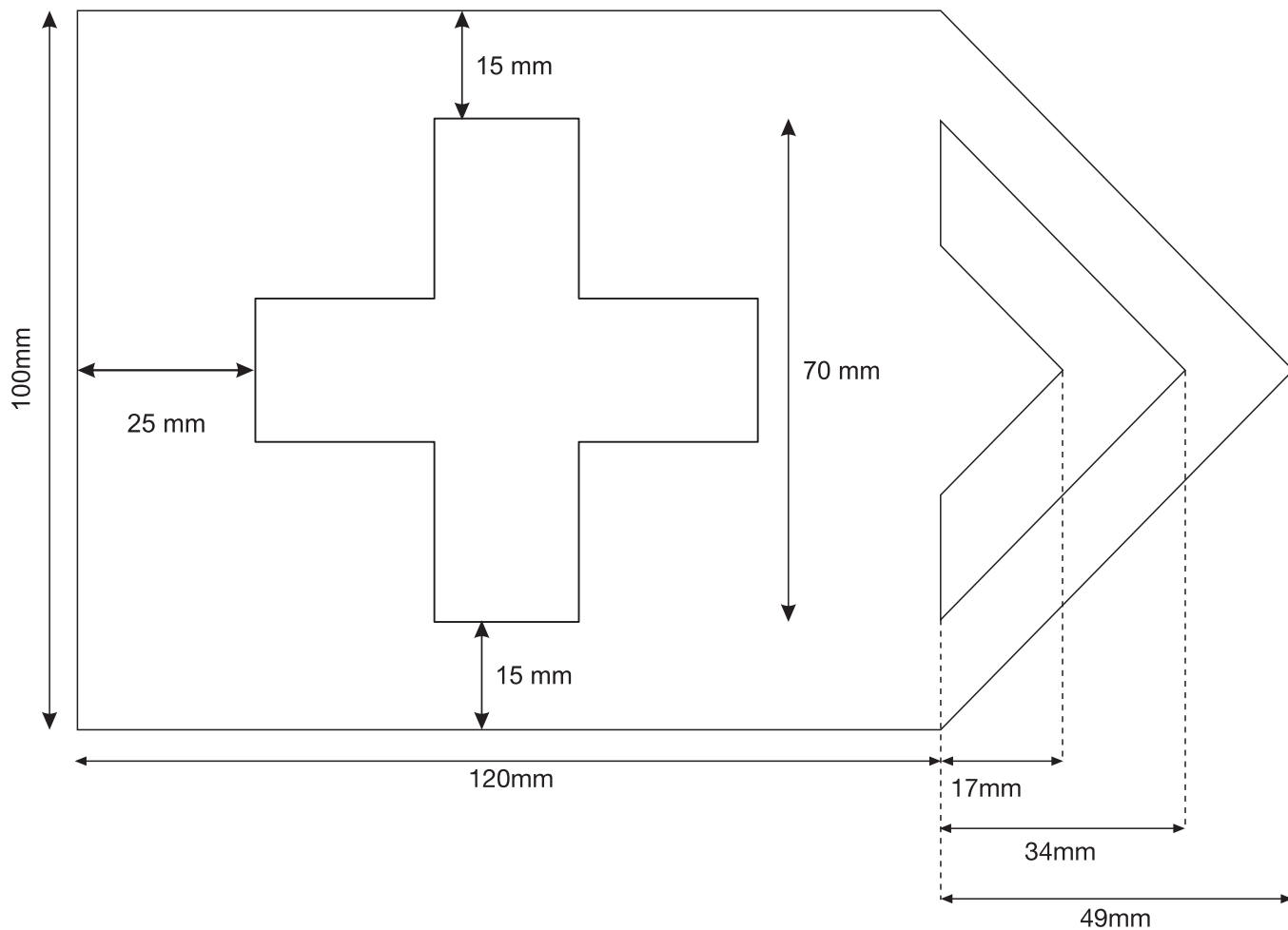
180 mm

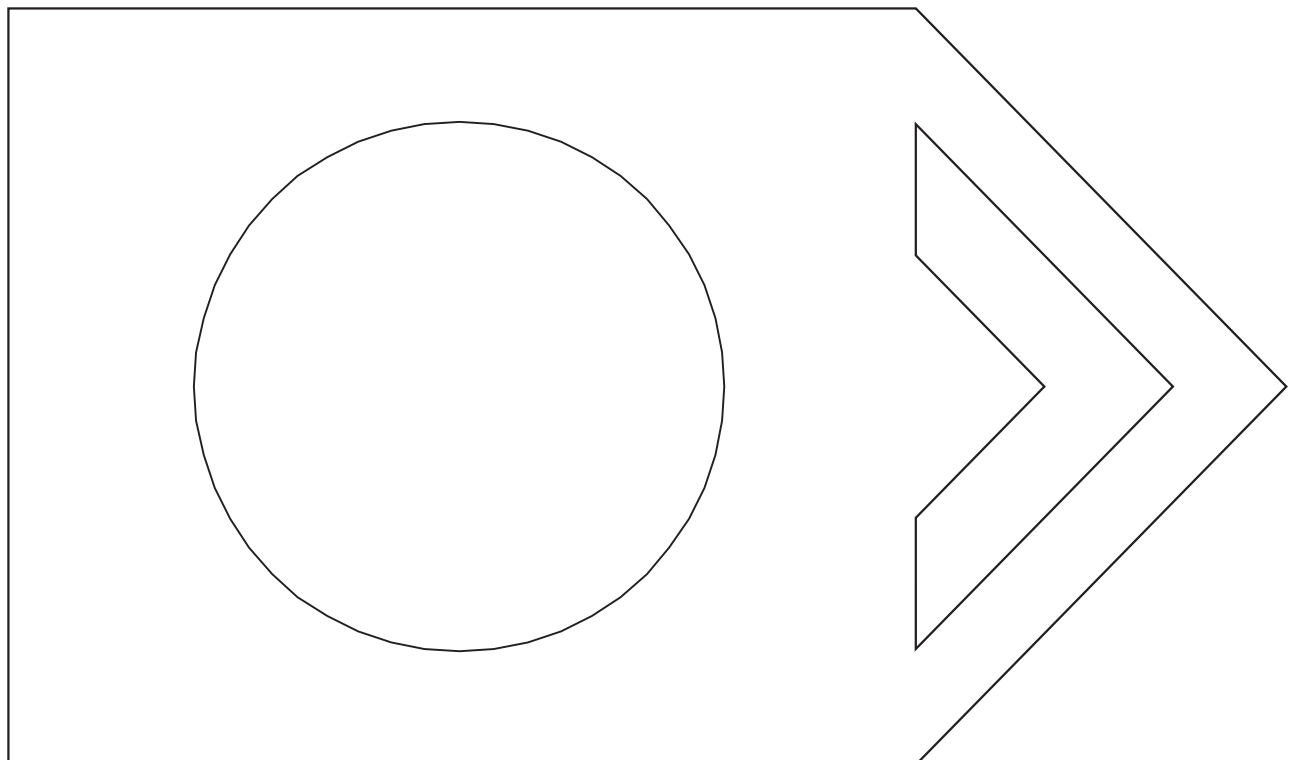
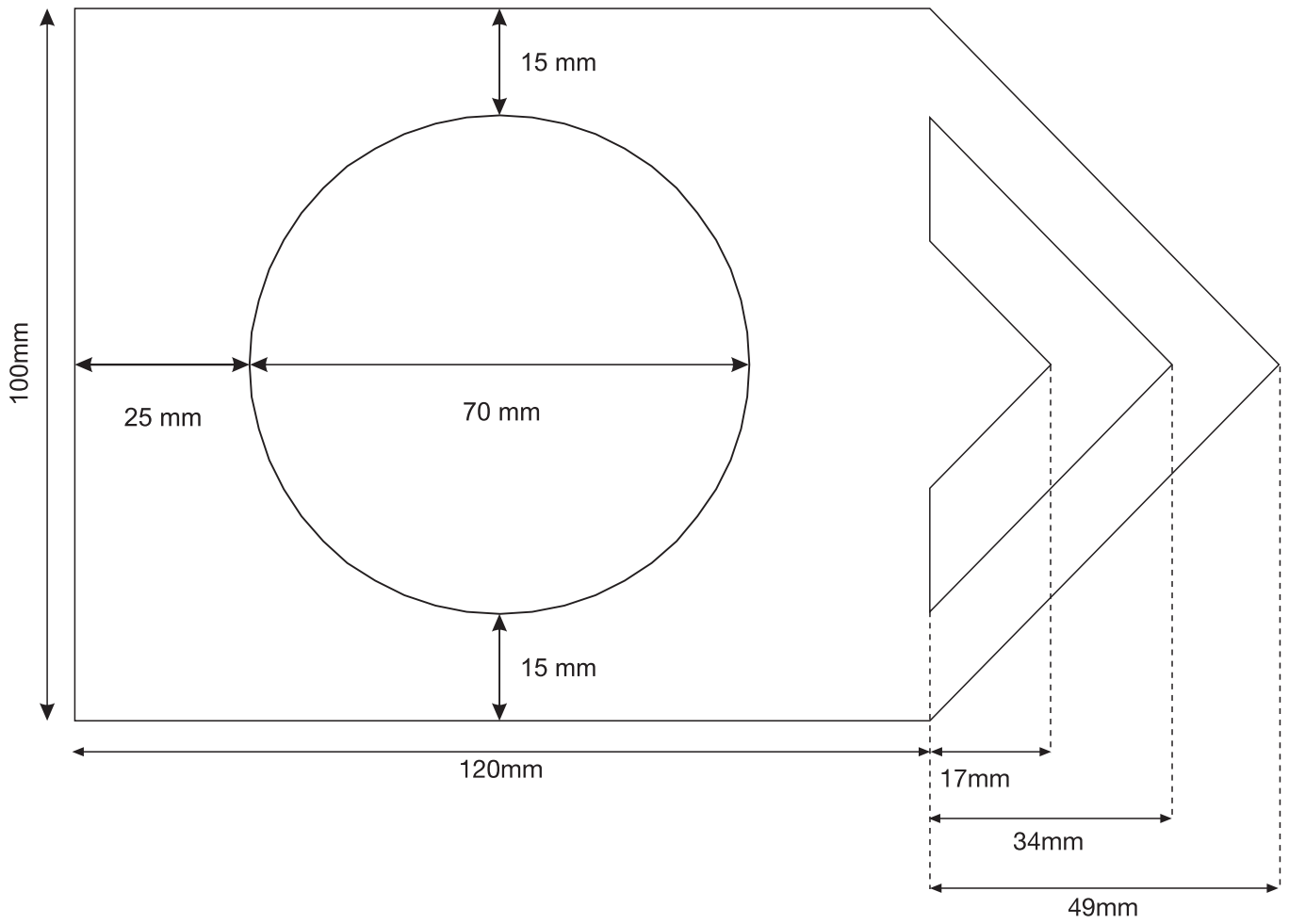
125 mm

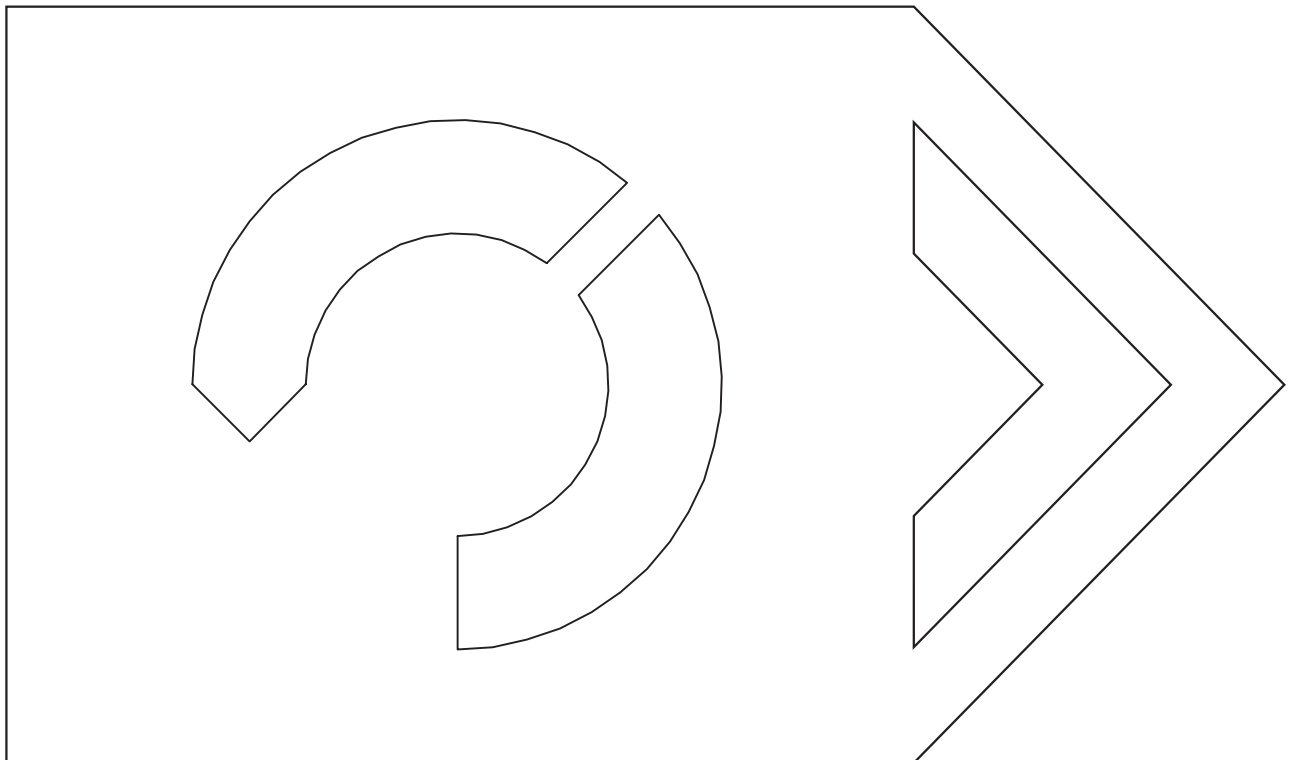
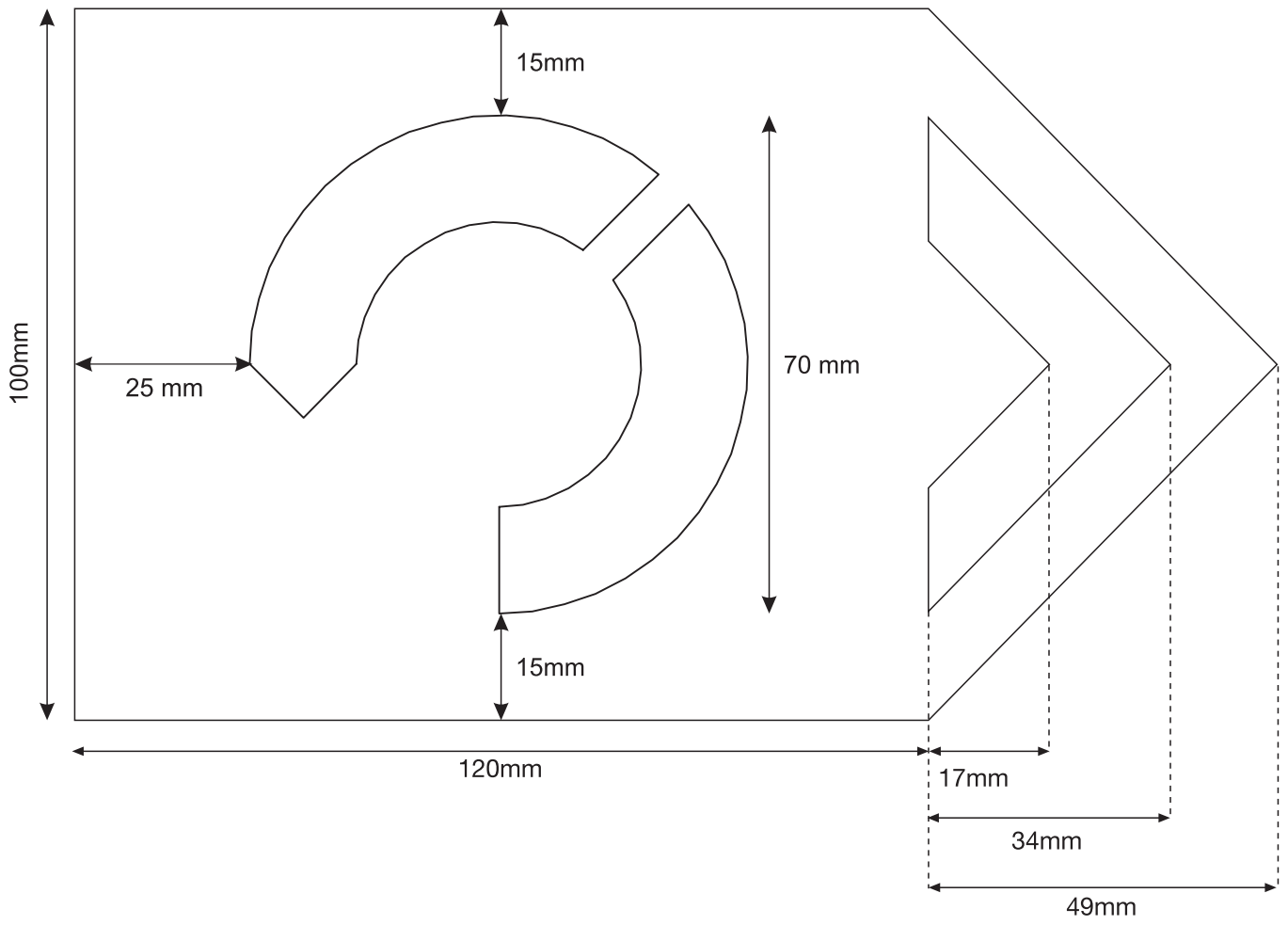


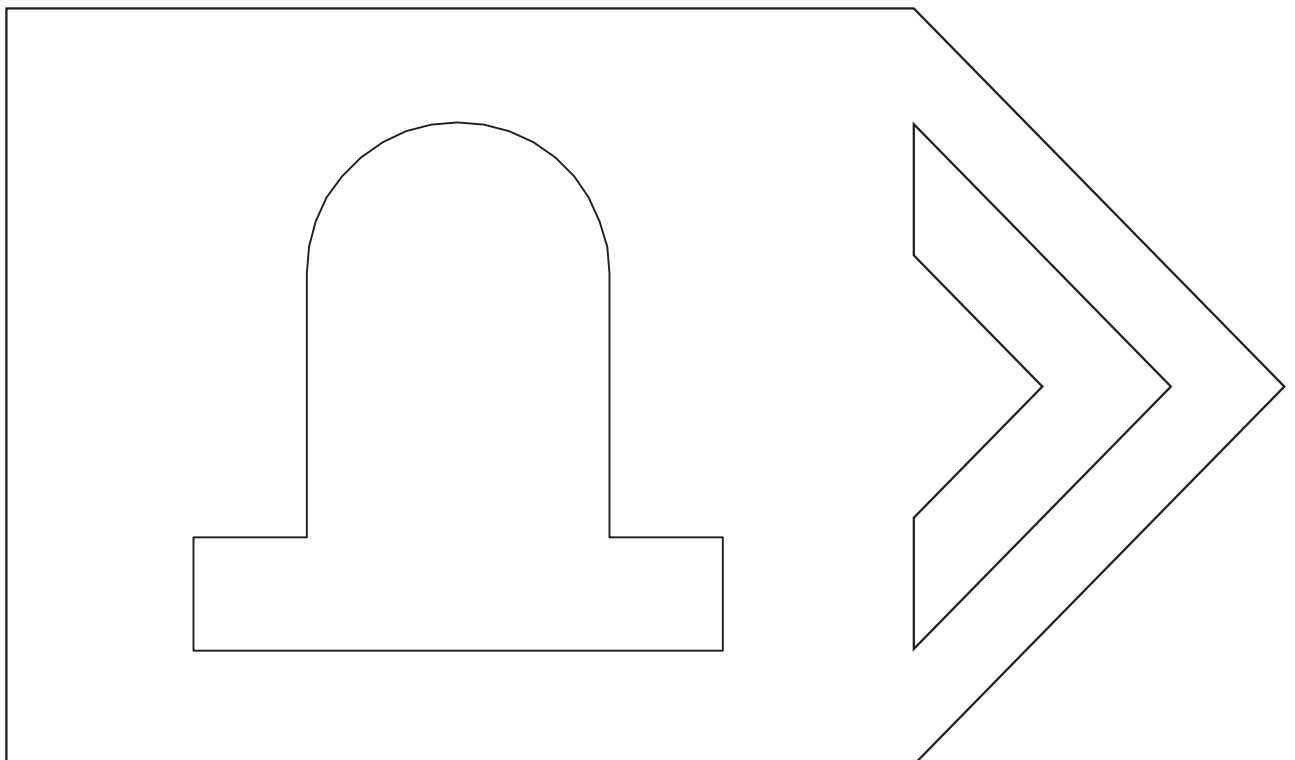
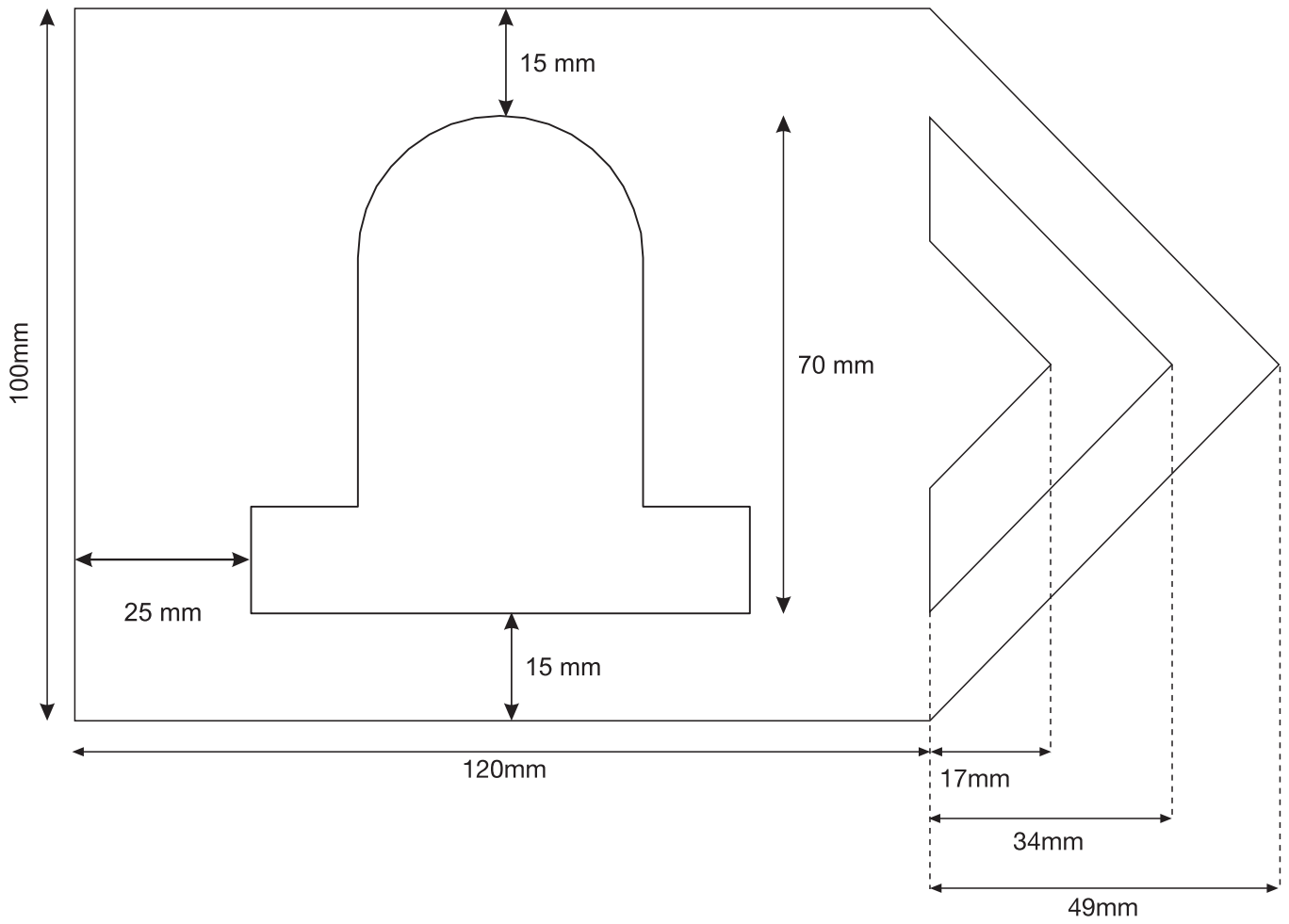


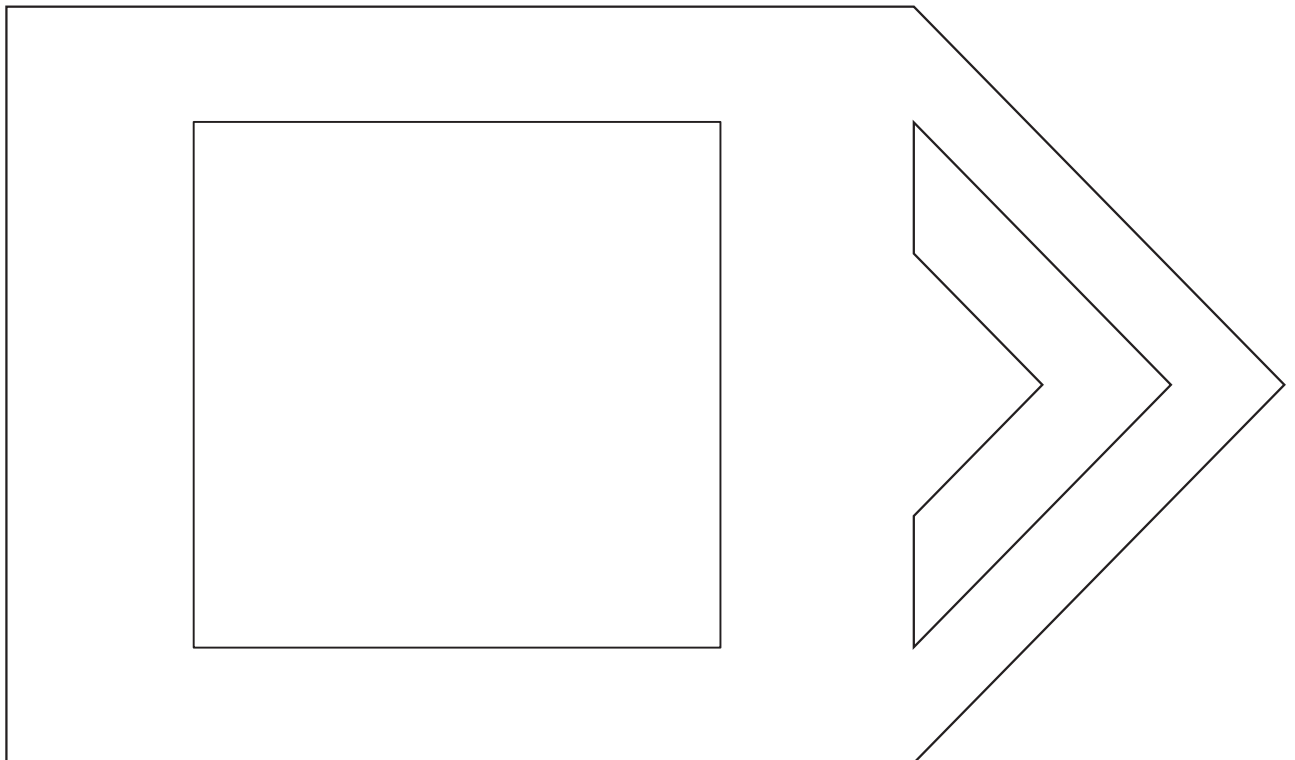
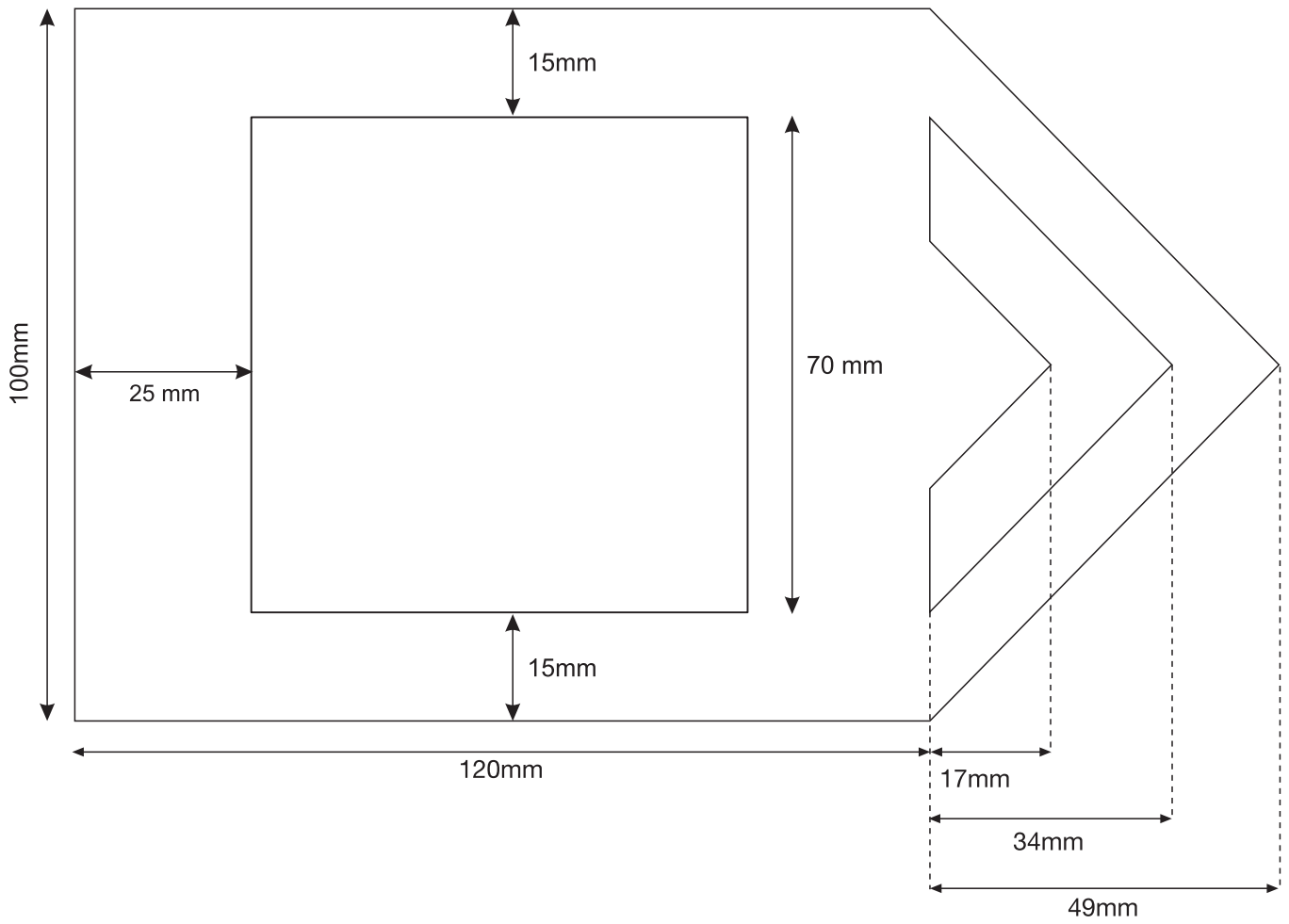


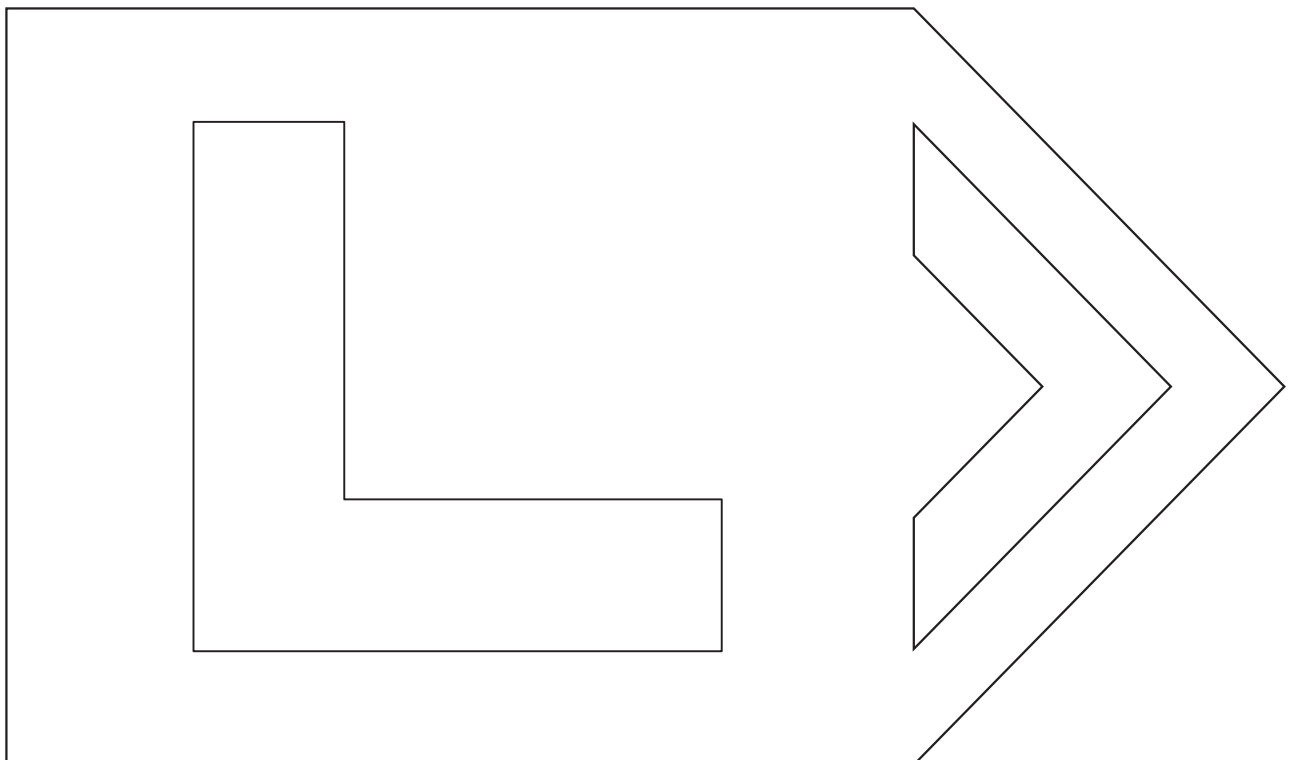
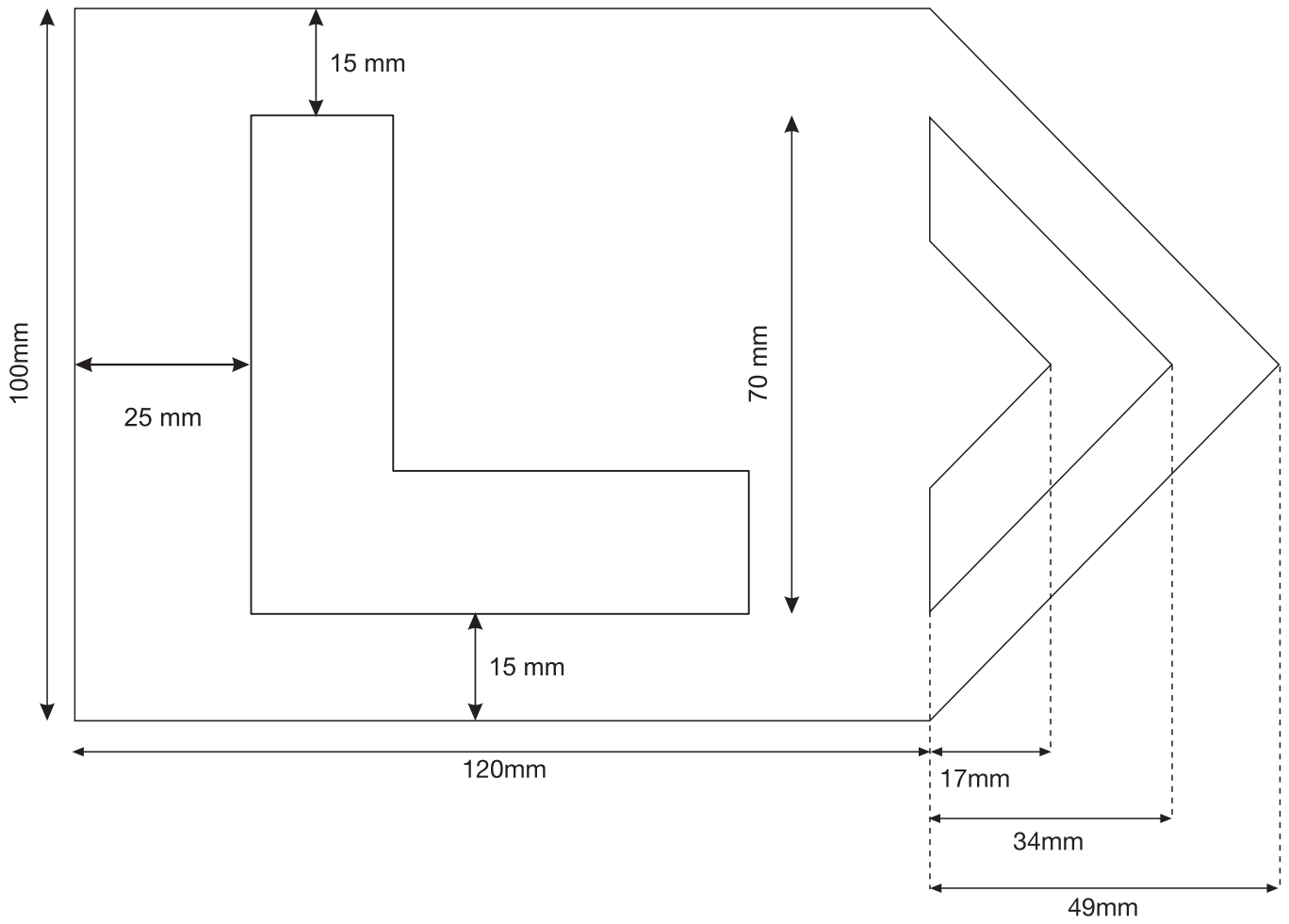


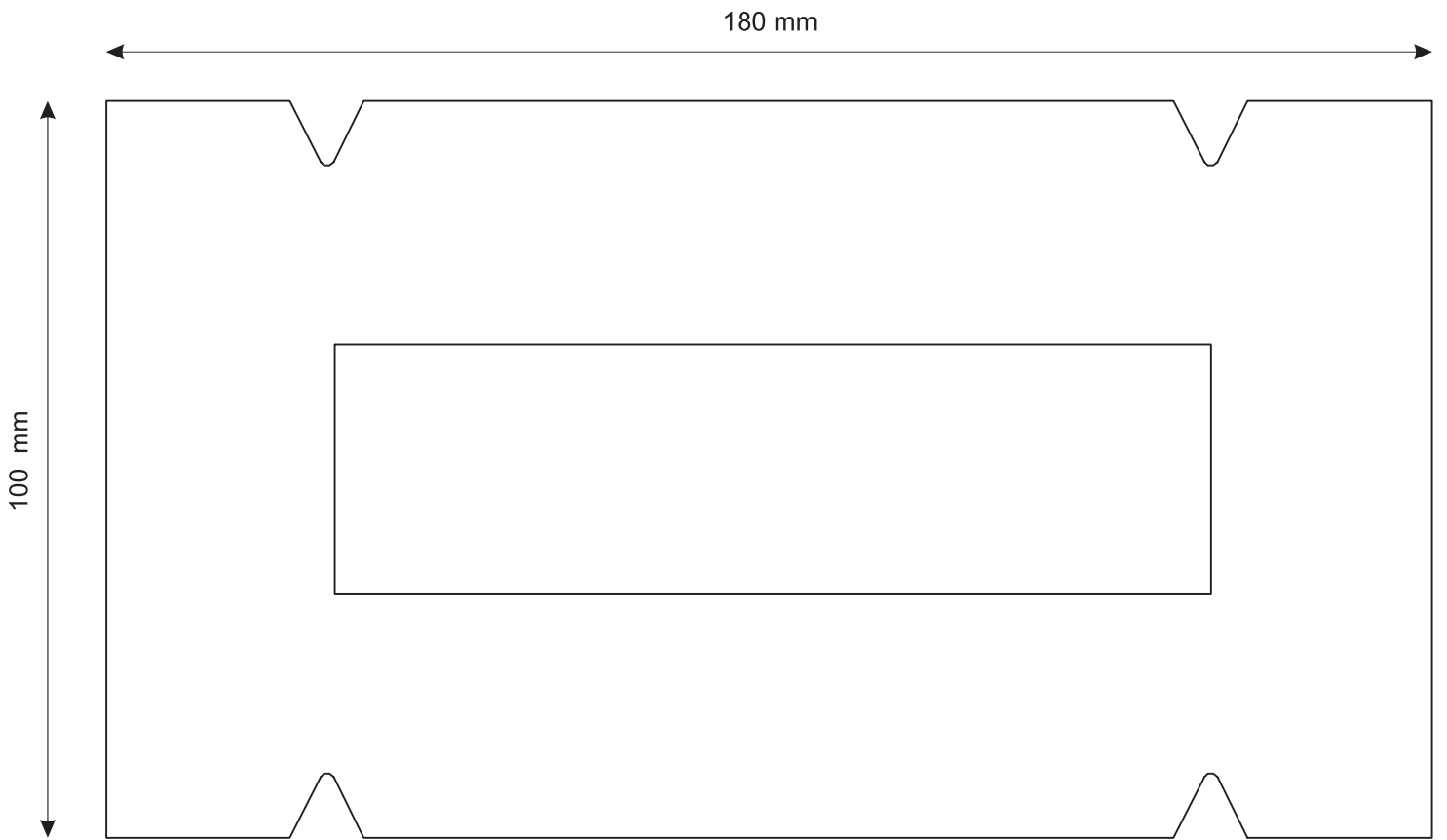




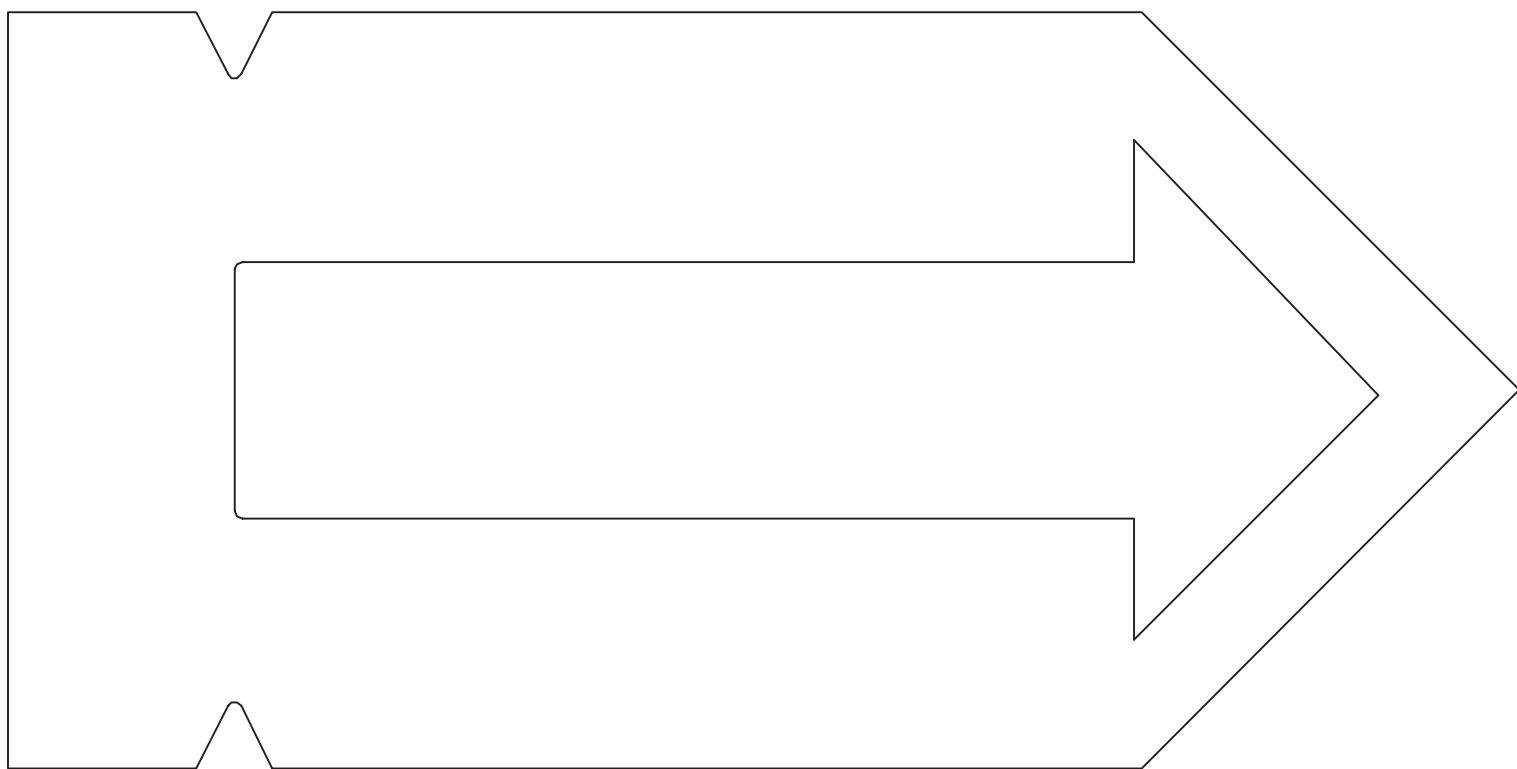
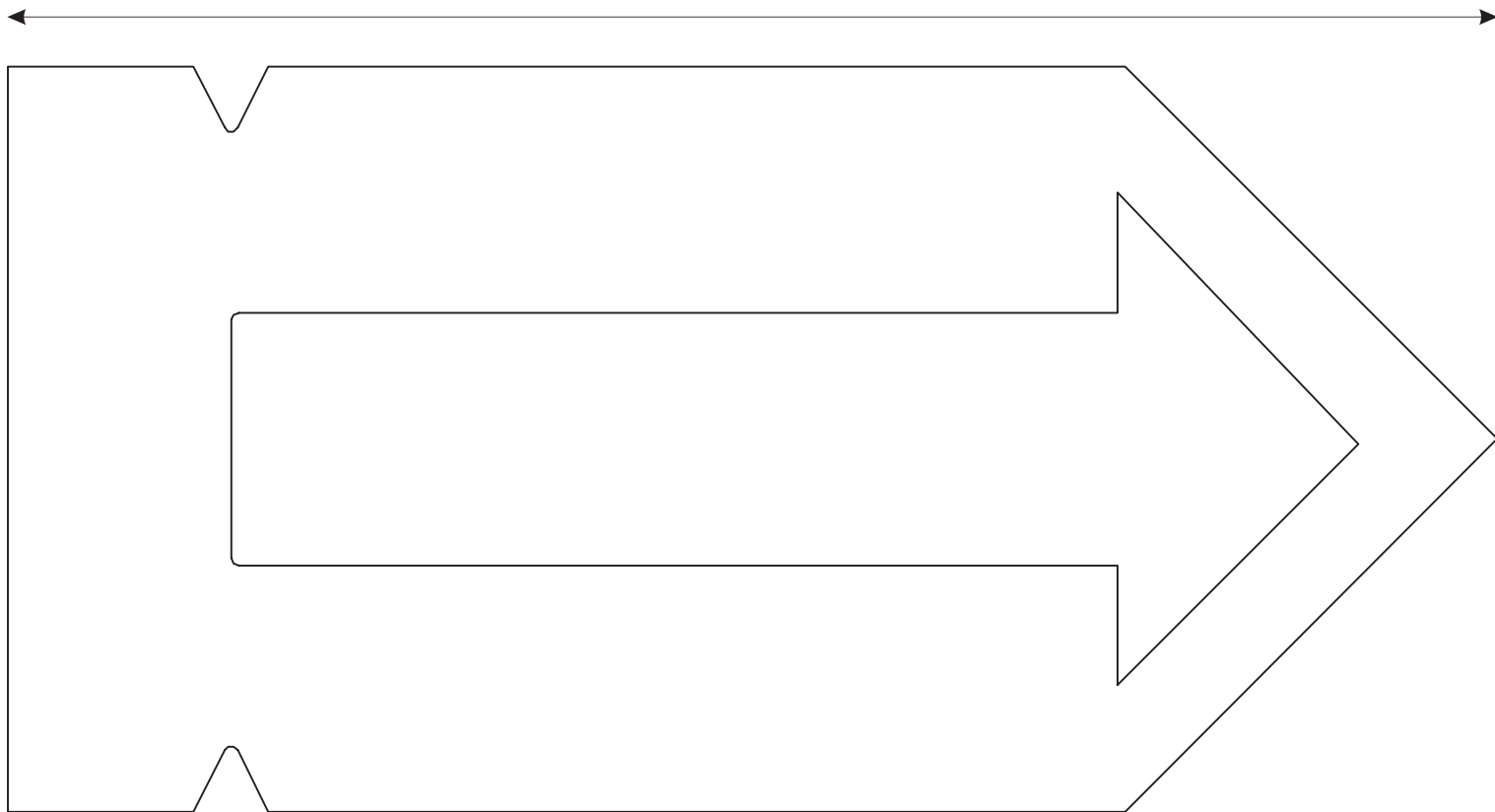


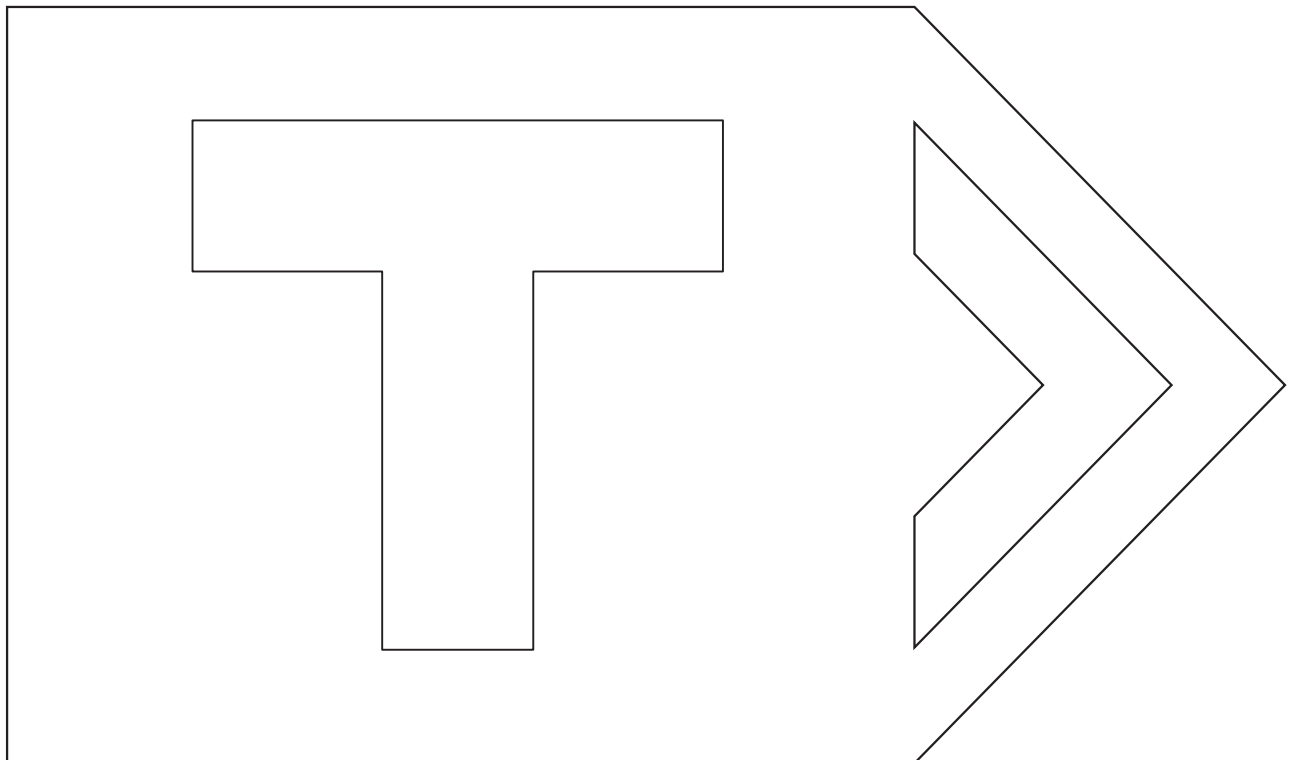
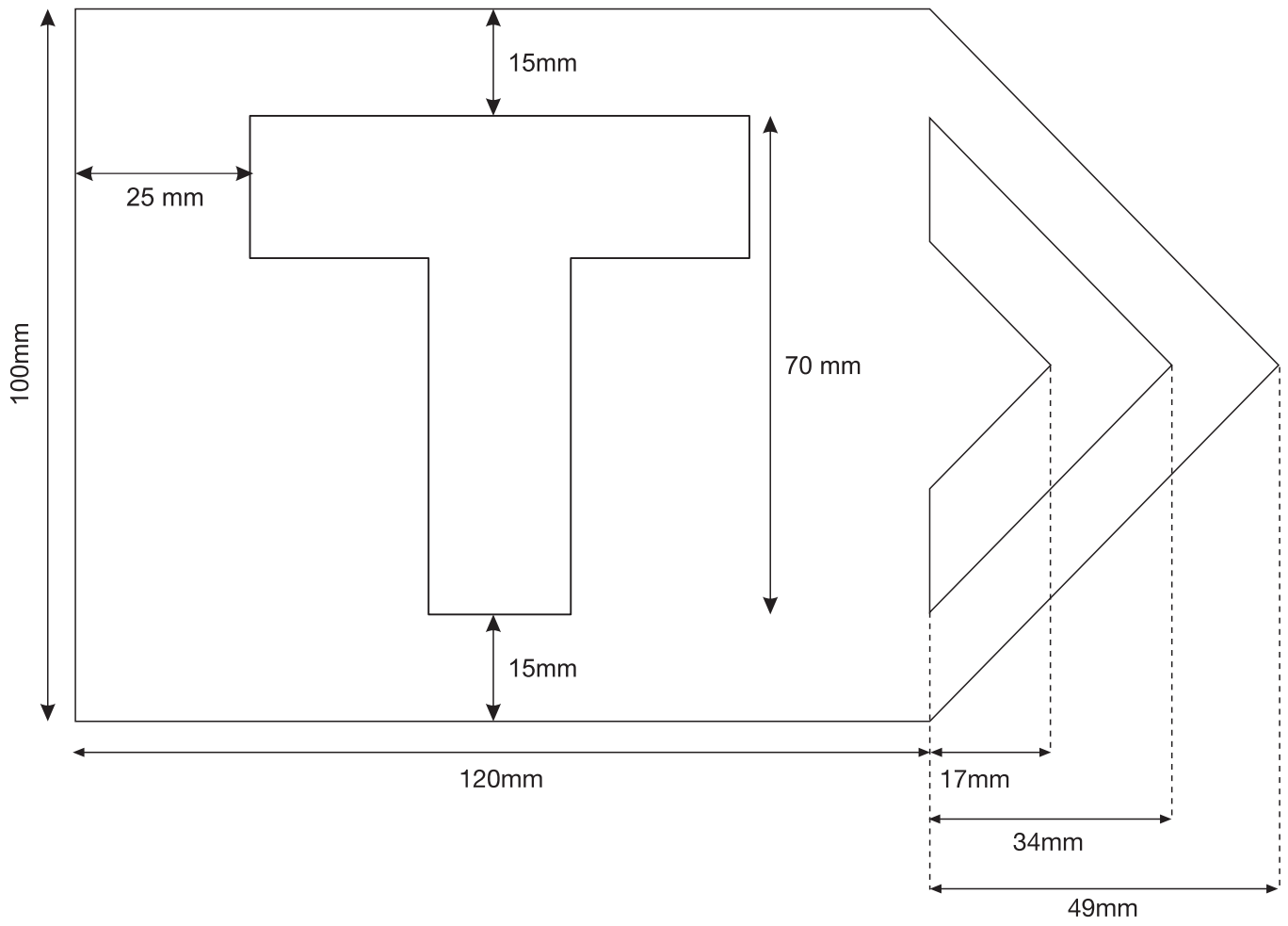




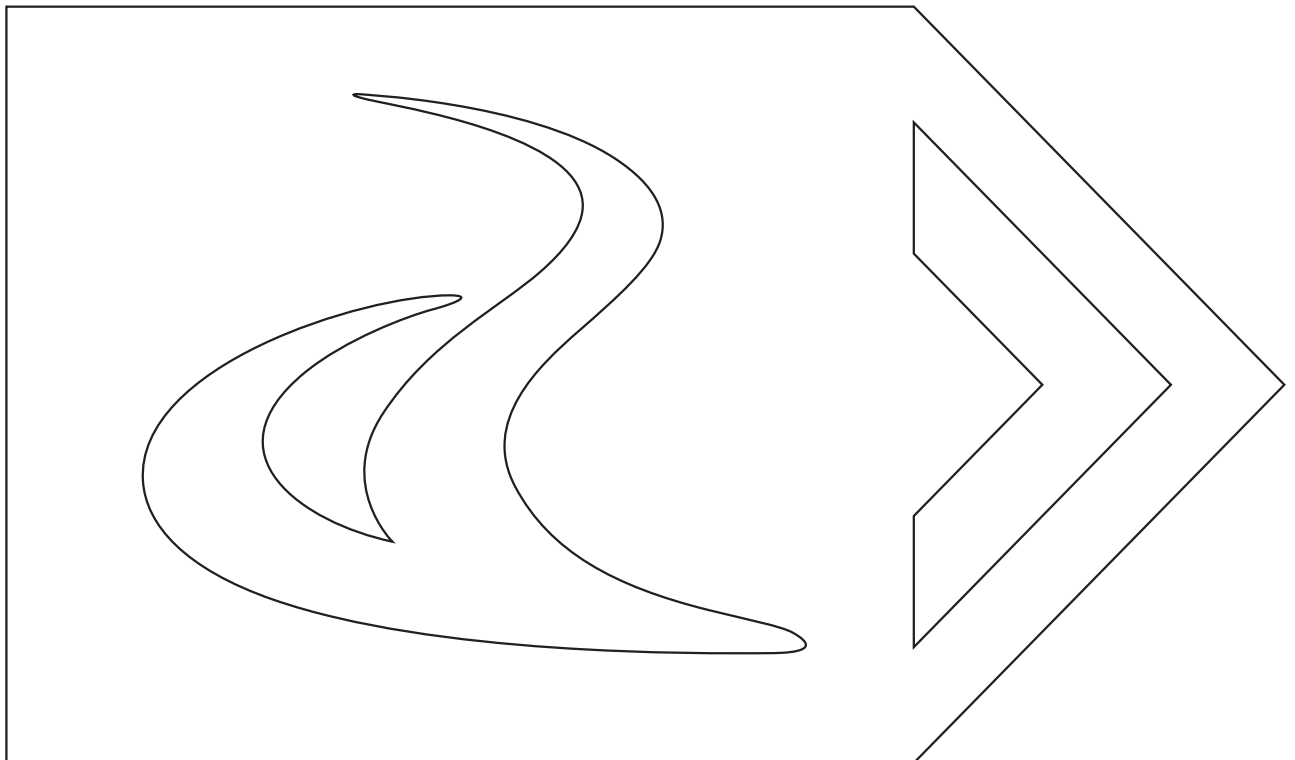
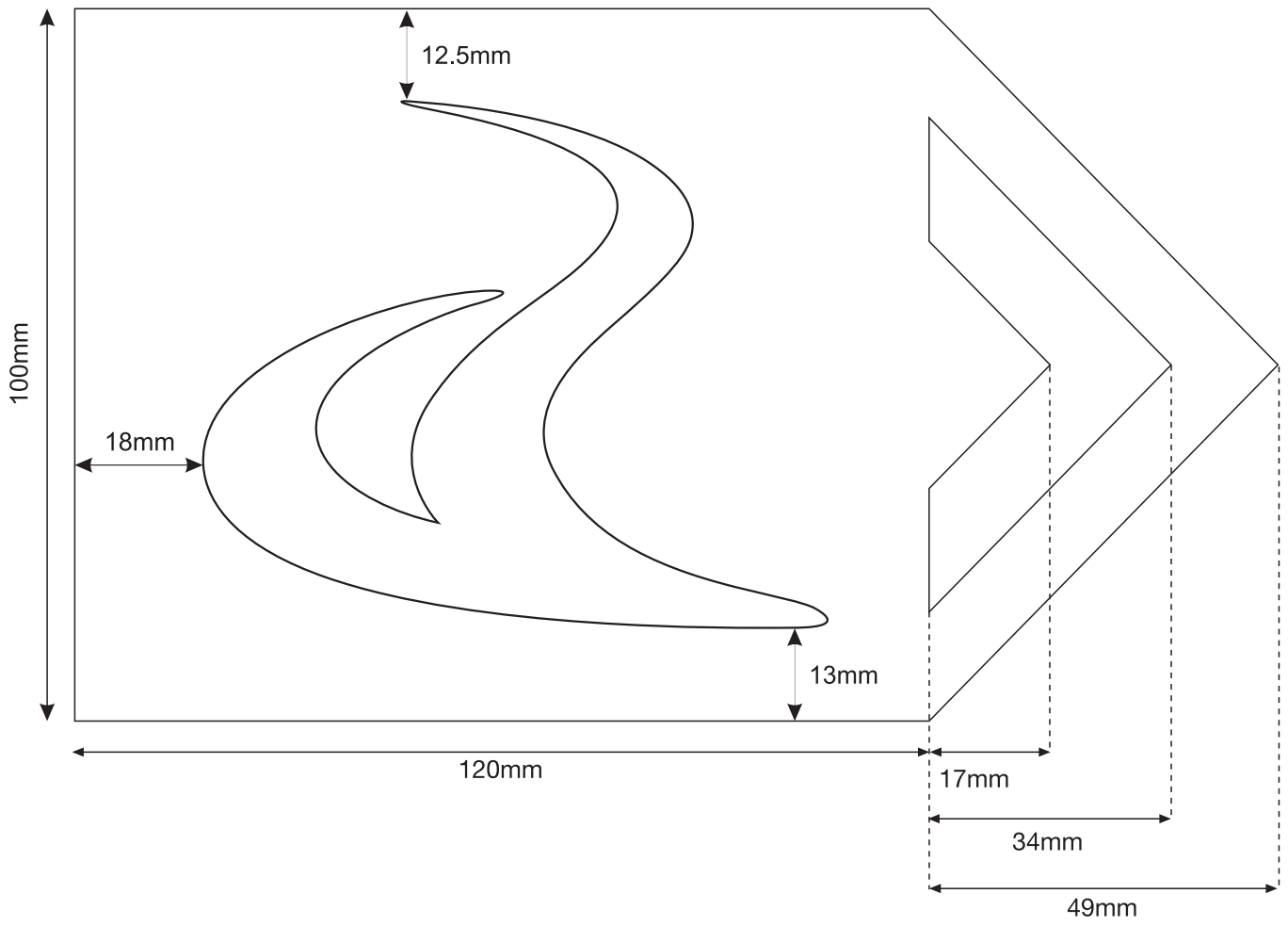


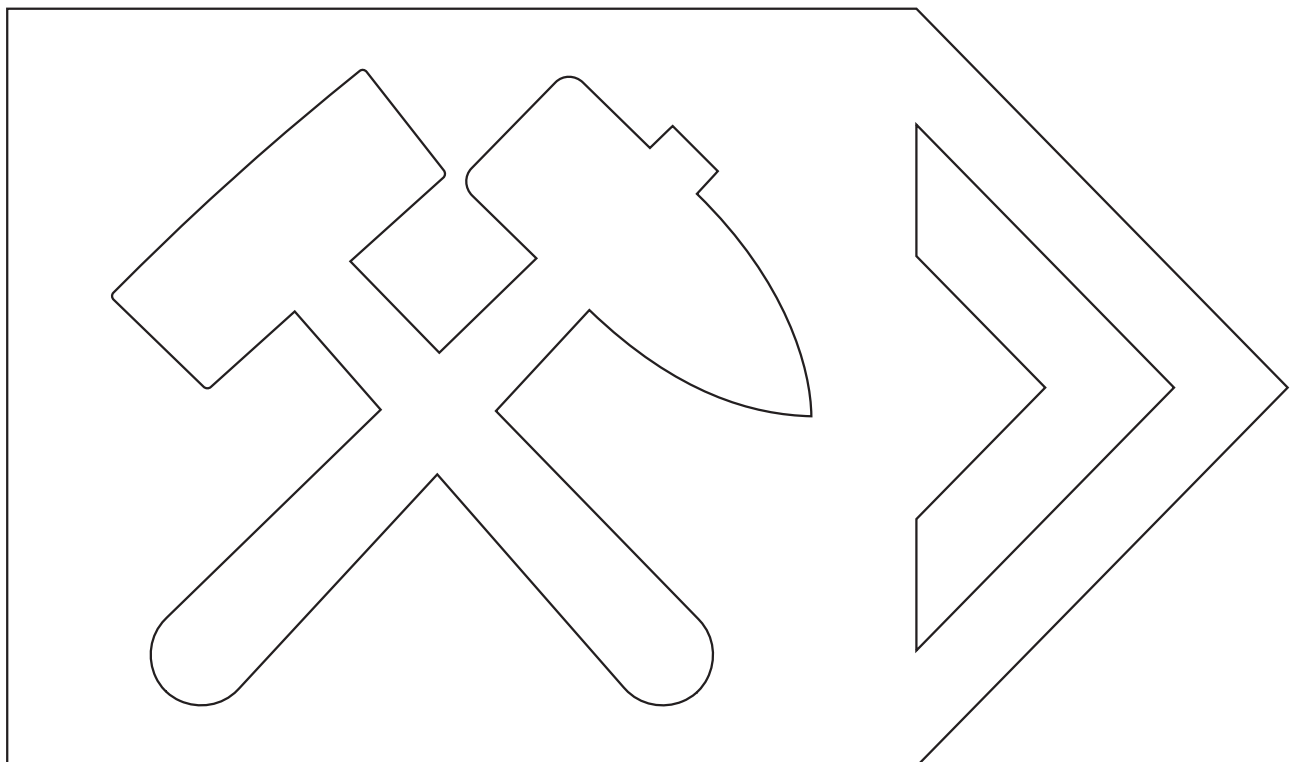
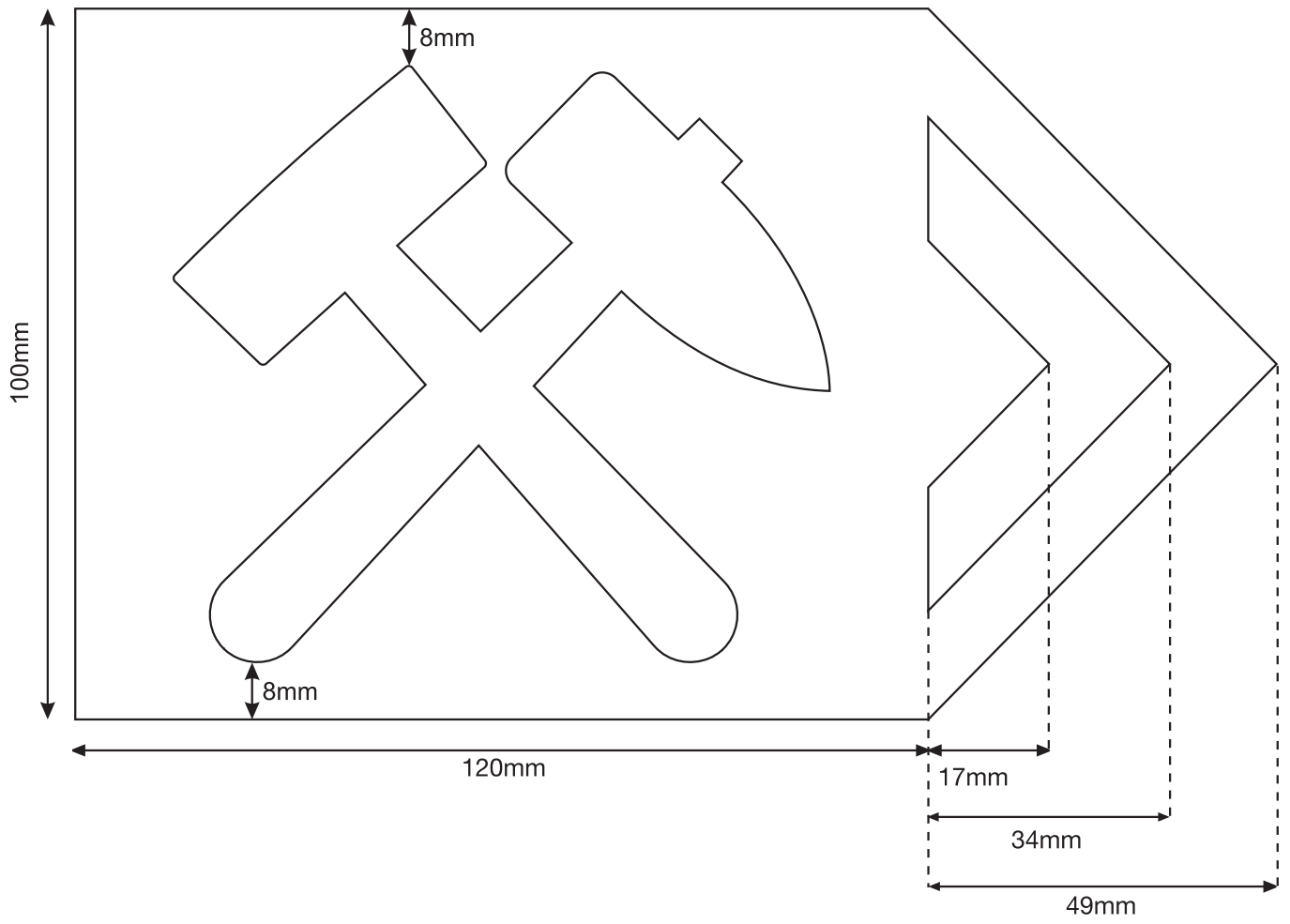
200 mm

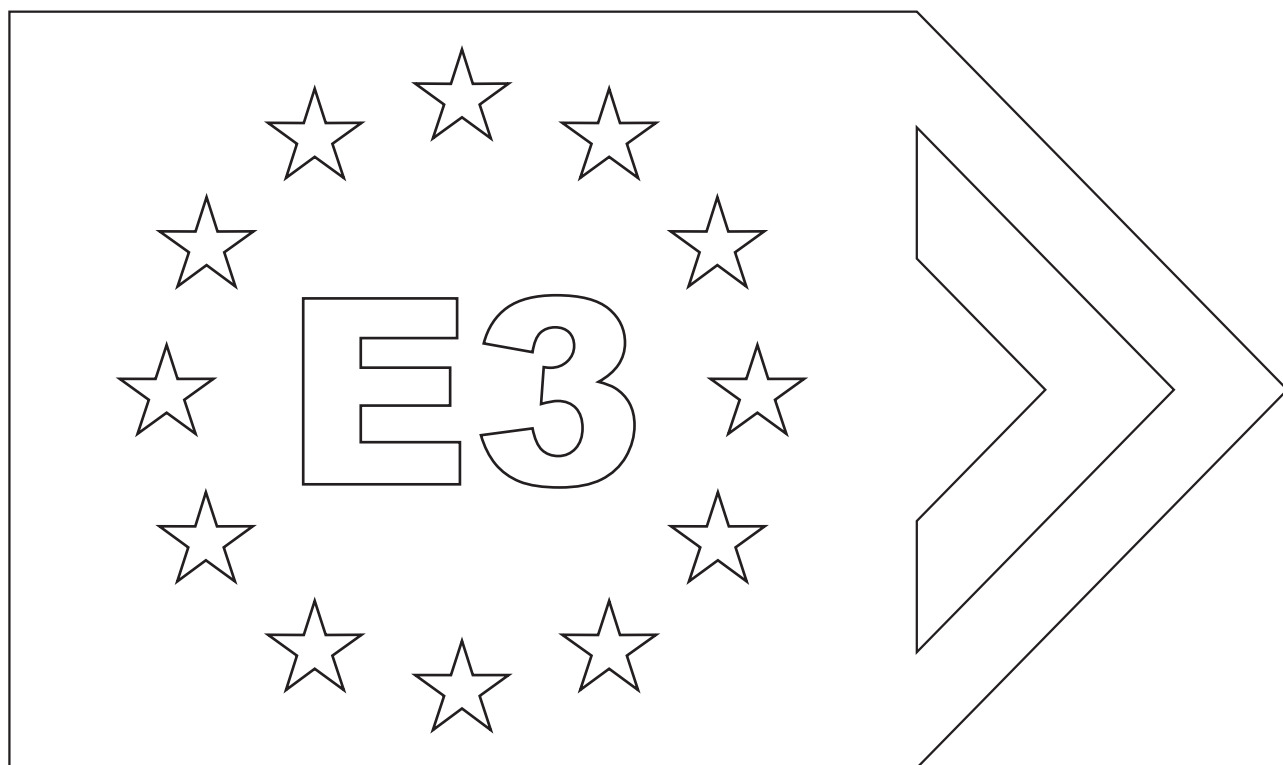
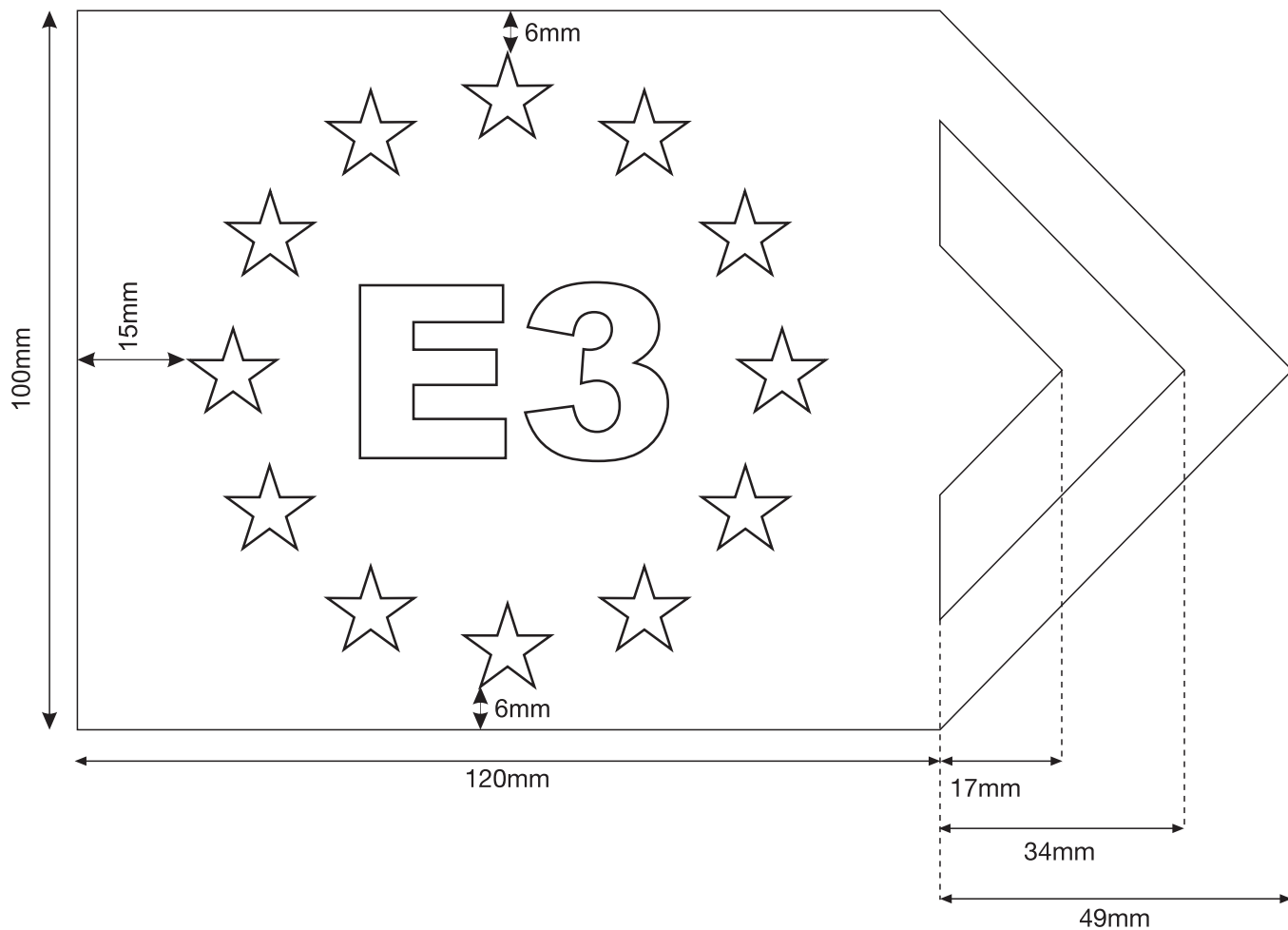


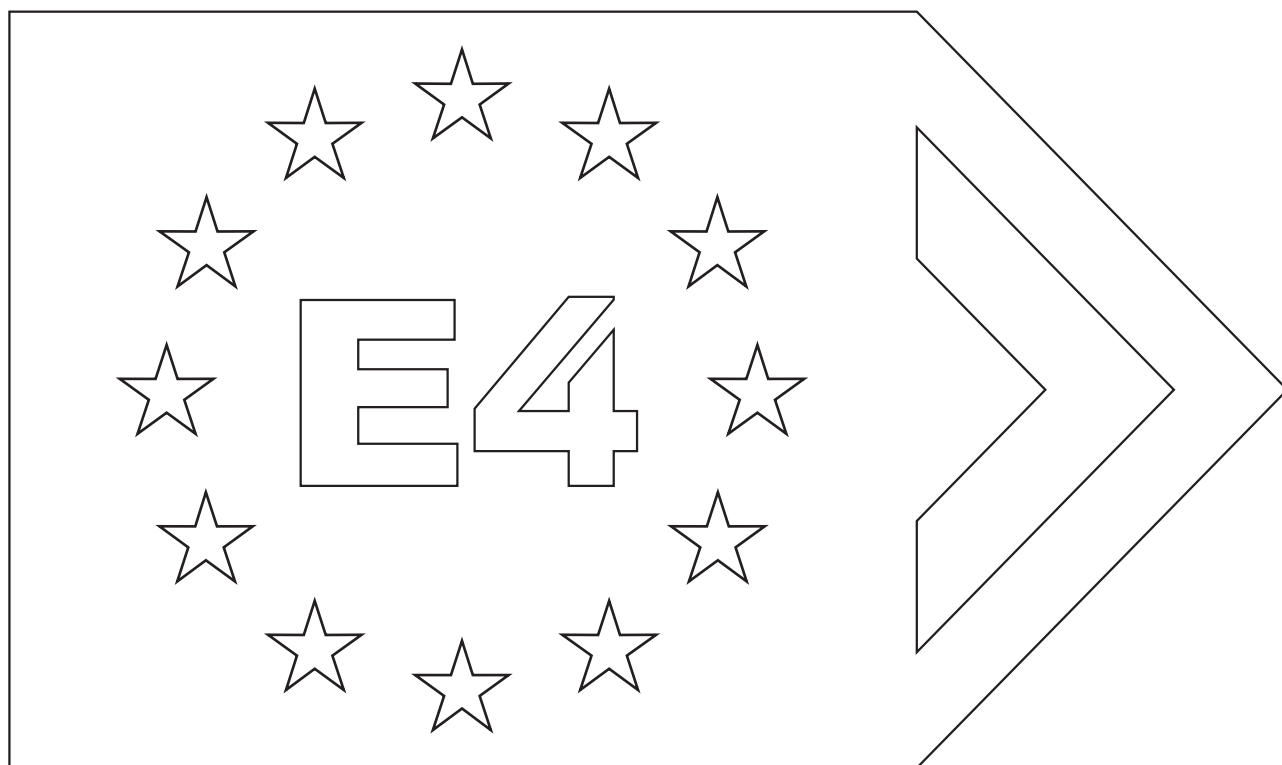
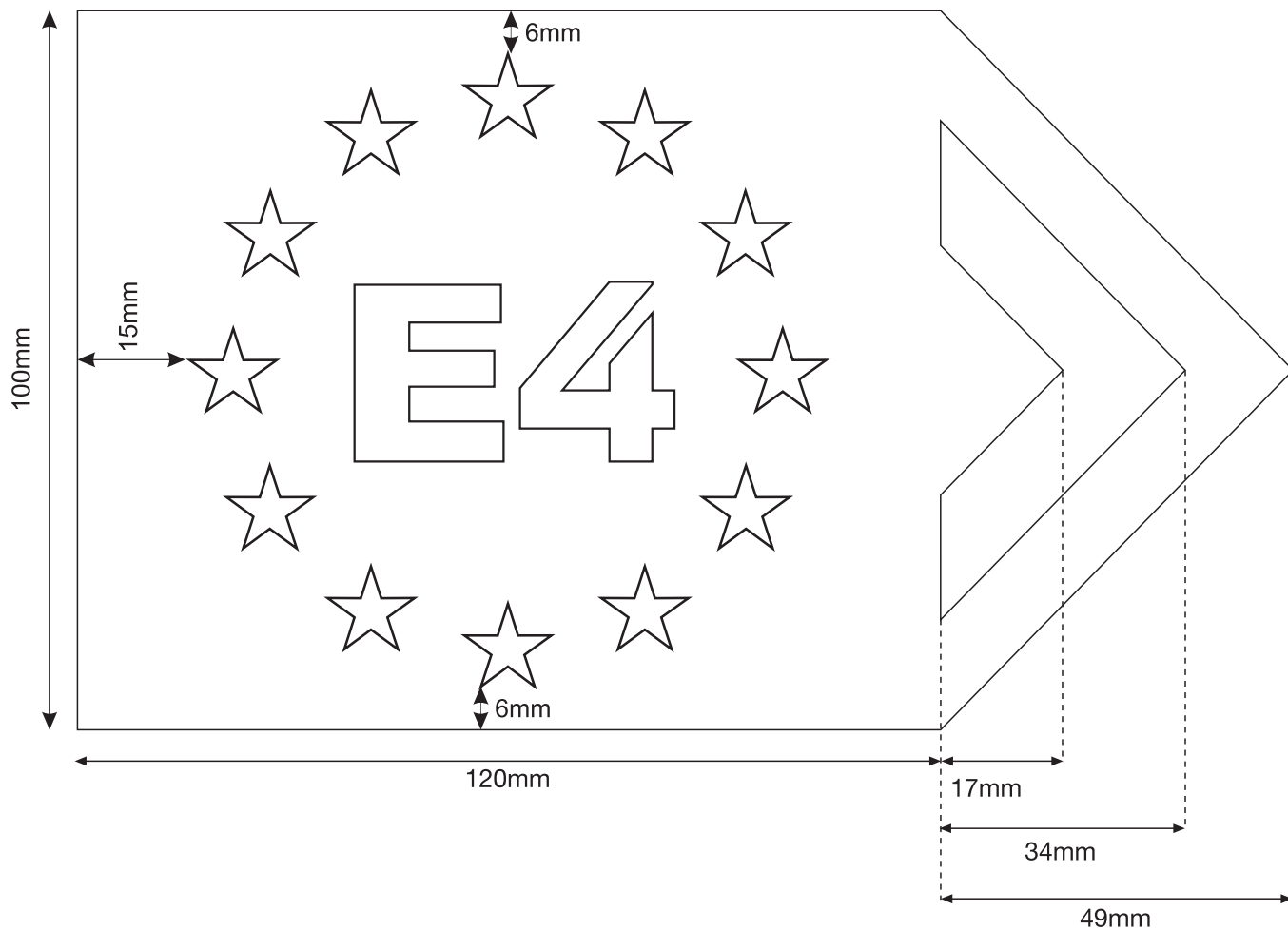


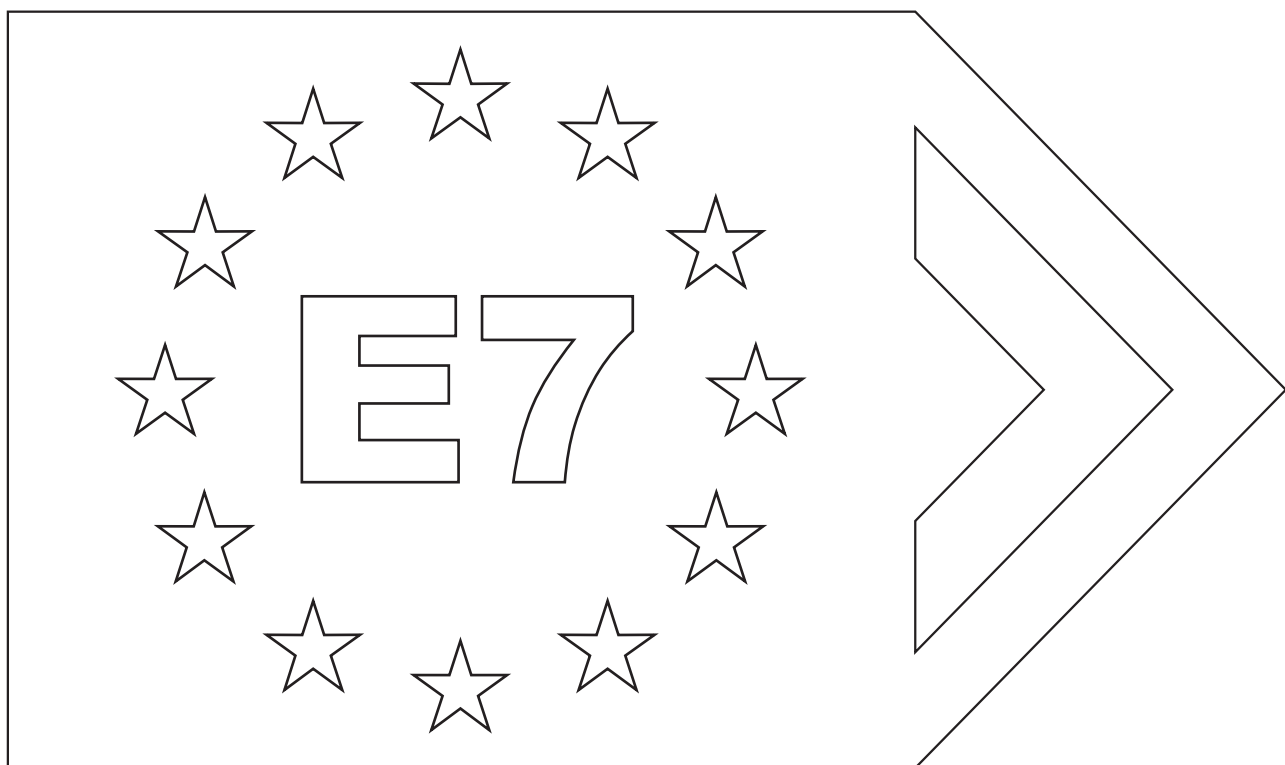
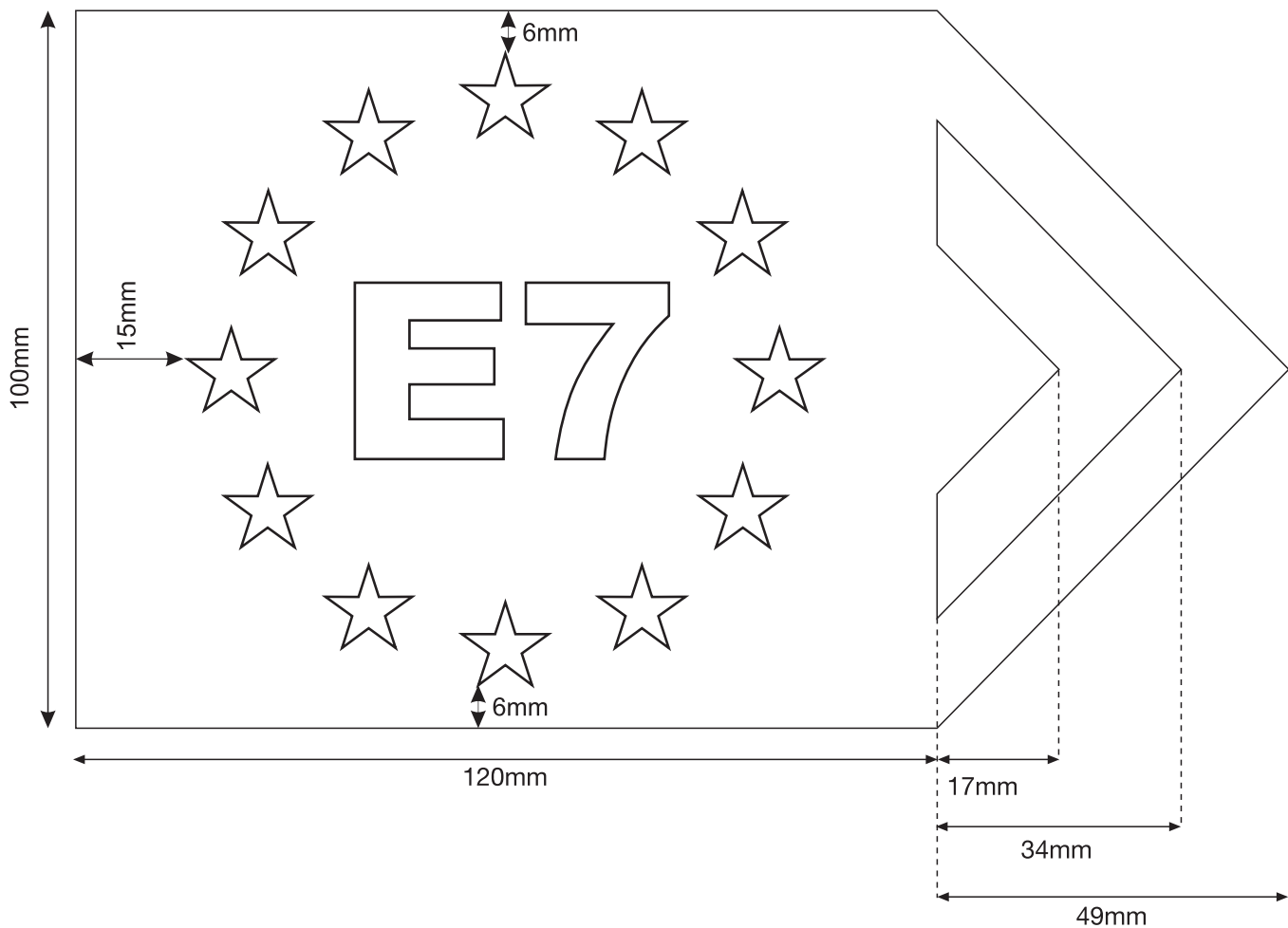
VÁNDOR ÉS
TEMATIKUS
TÚRAÚTVONAL
JELZÉSEK

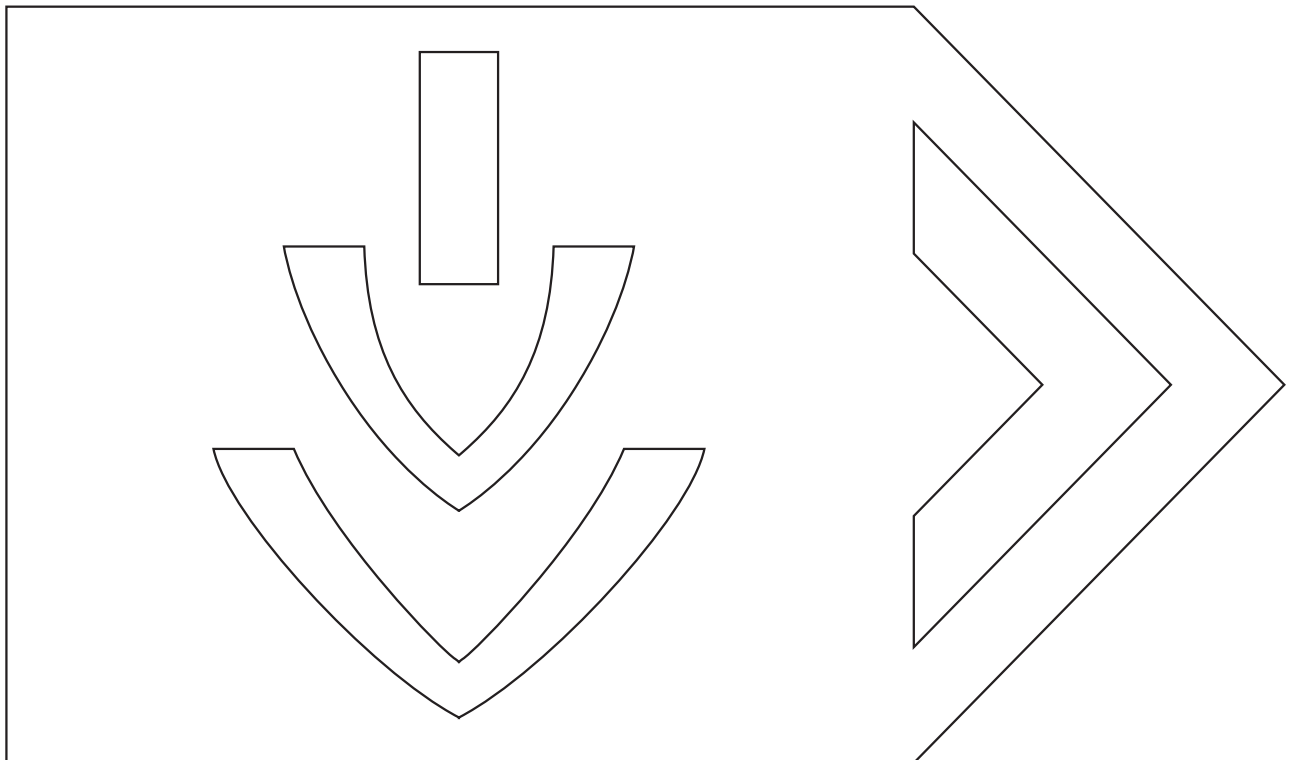
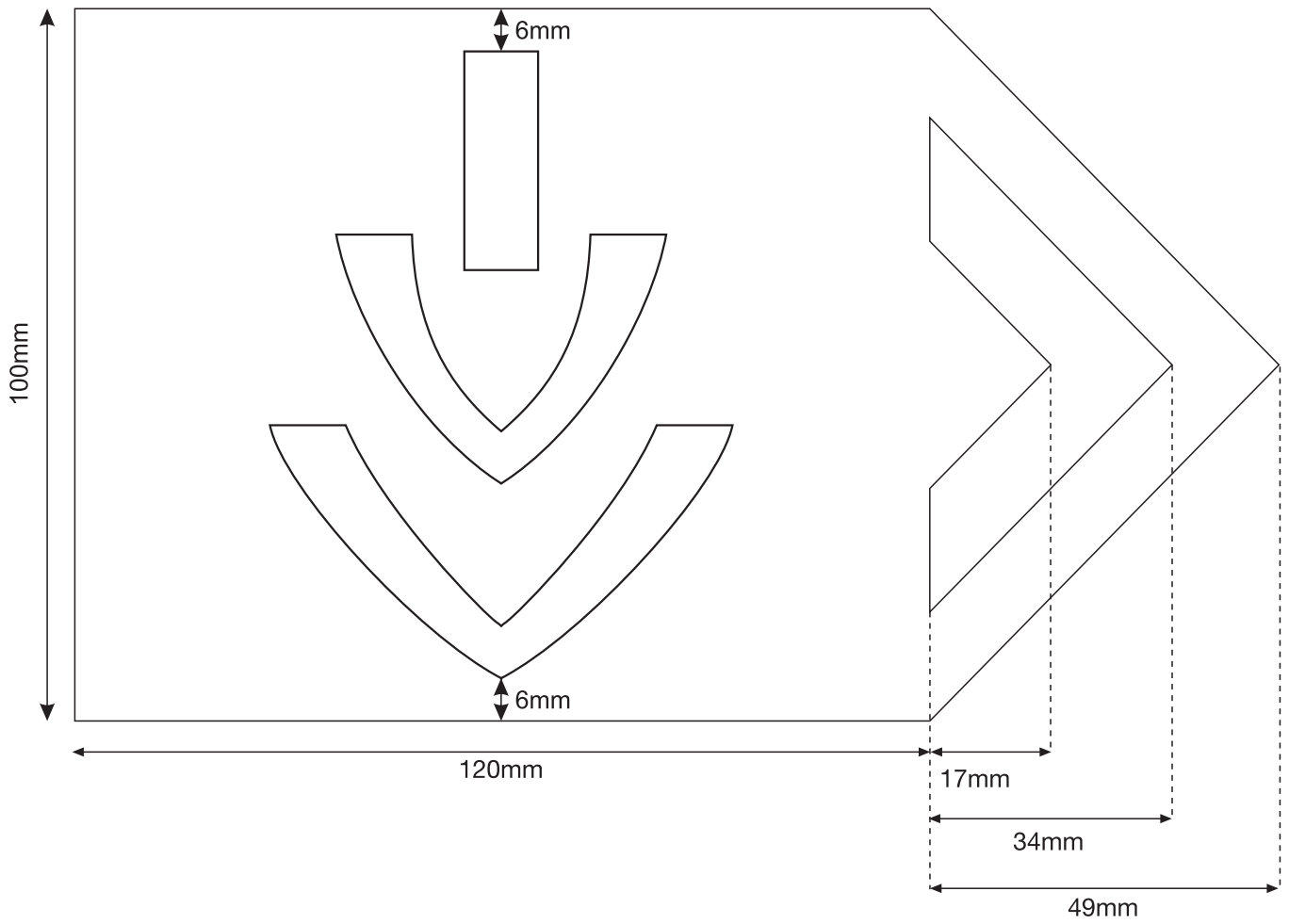


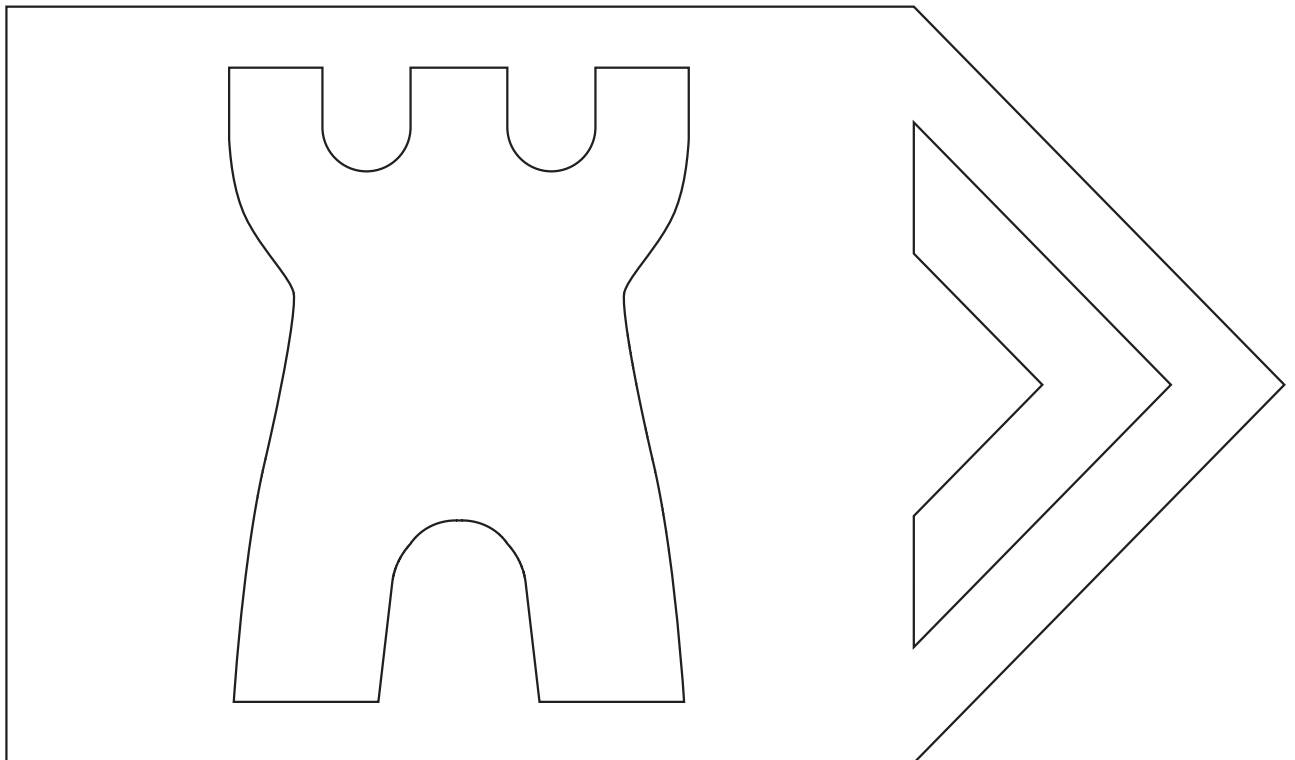
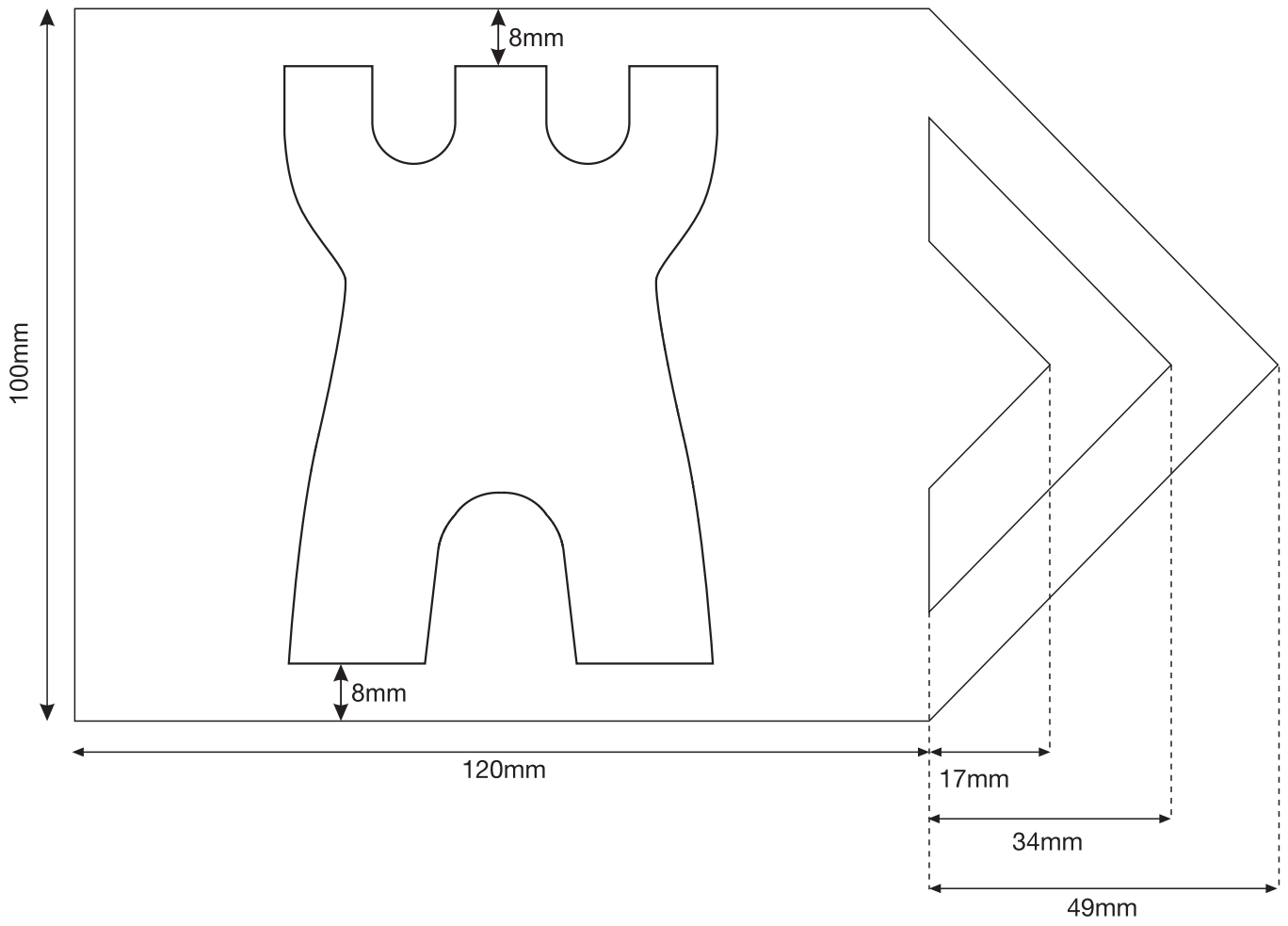


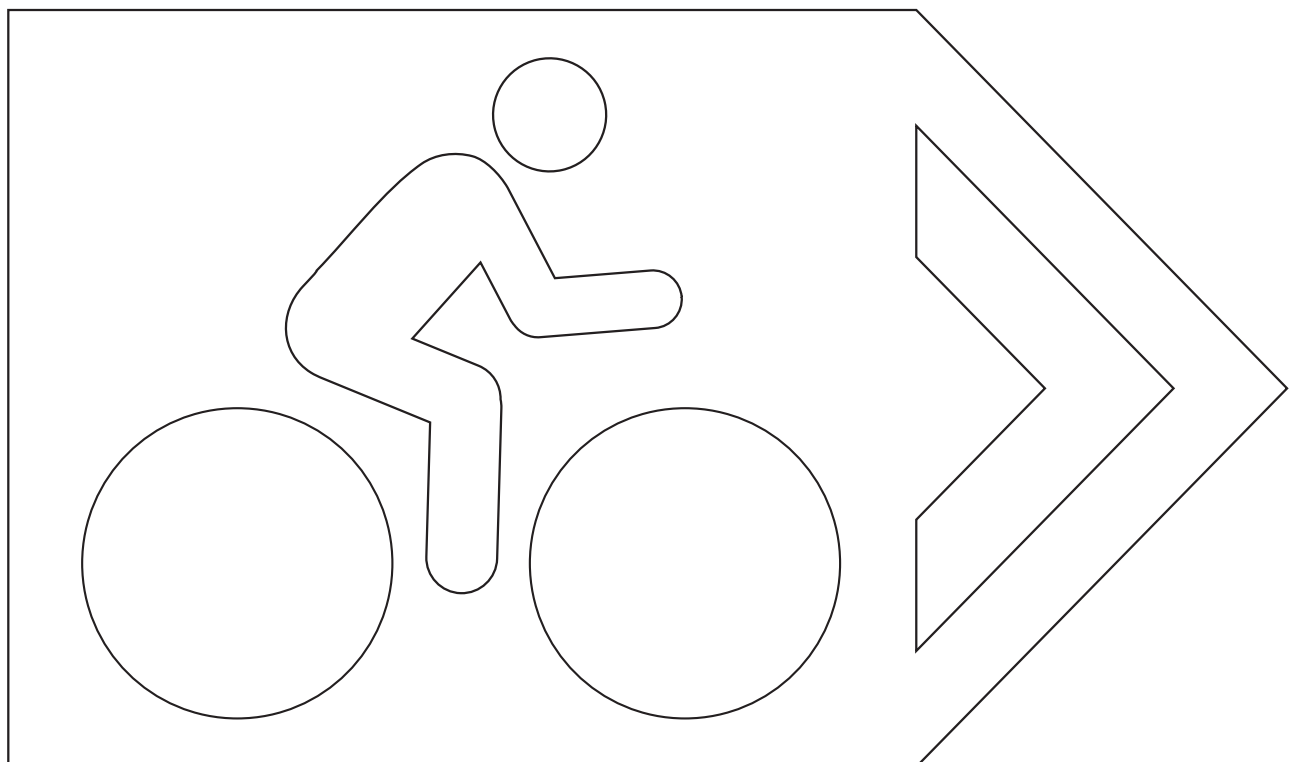
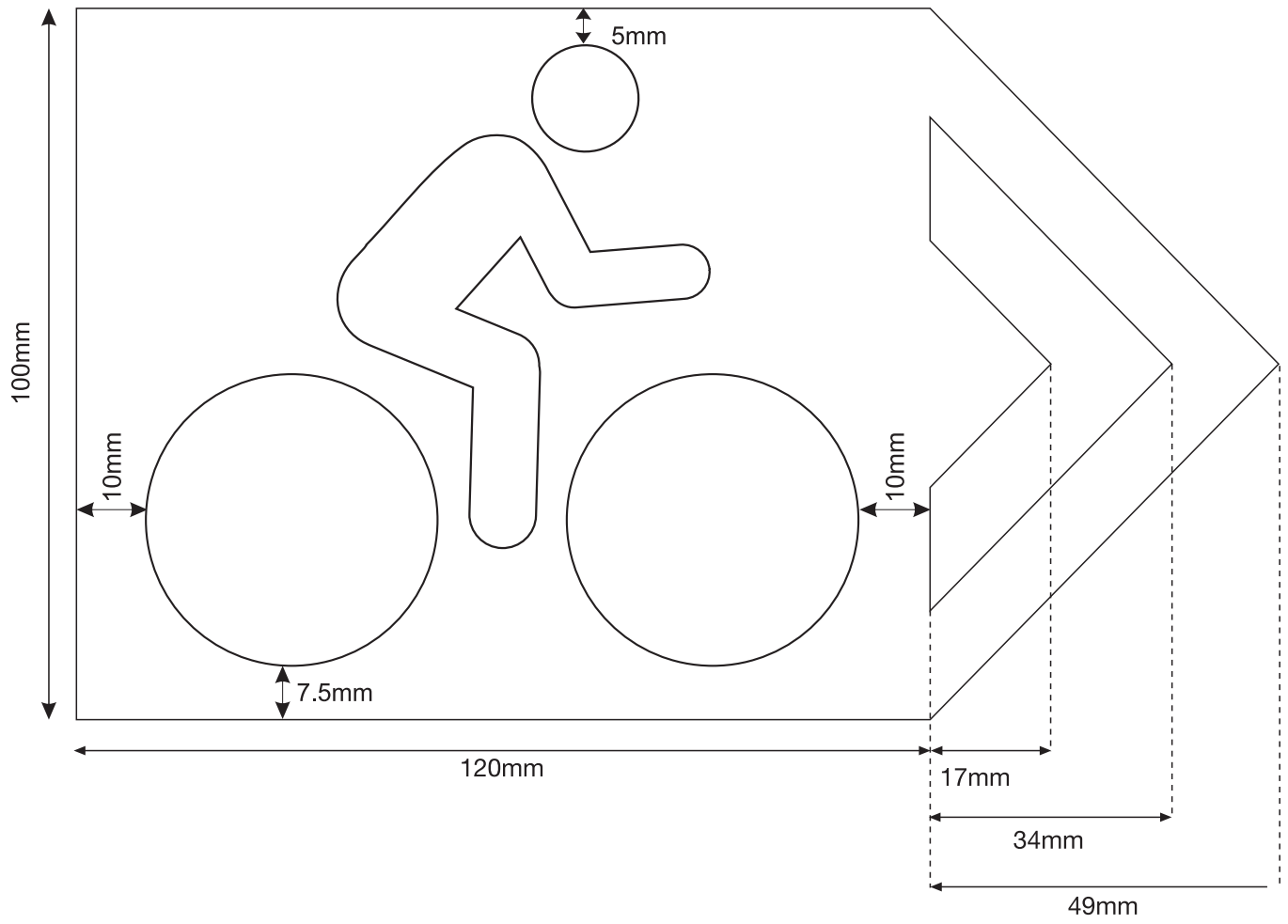


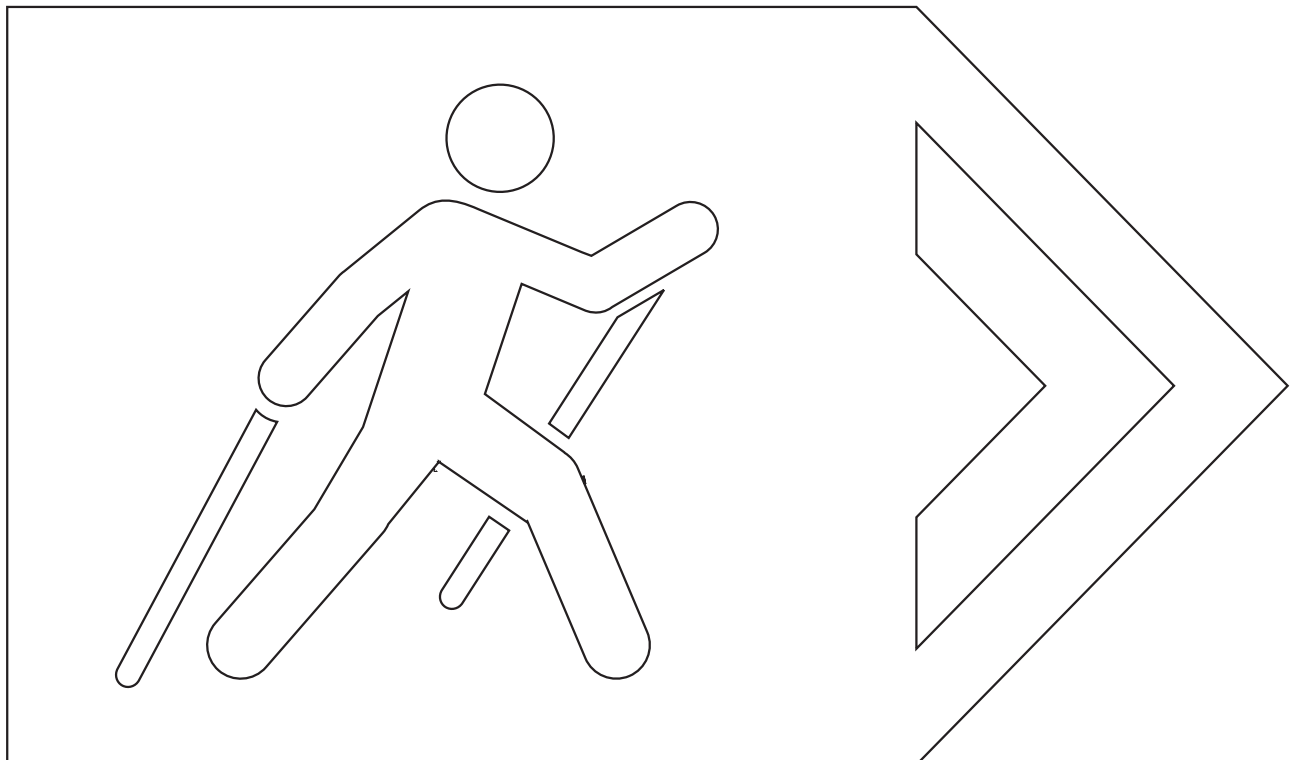
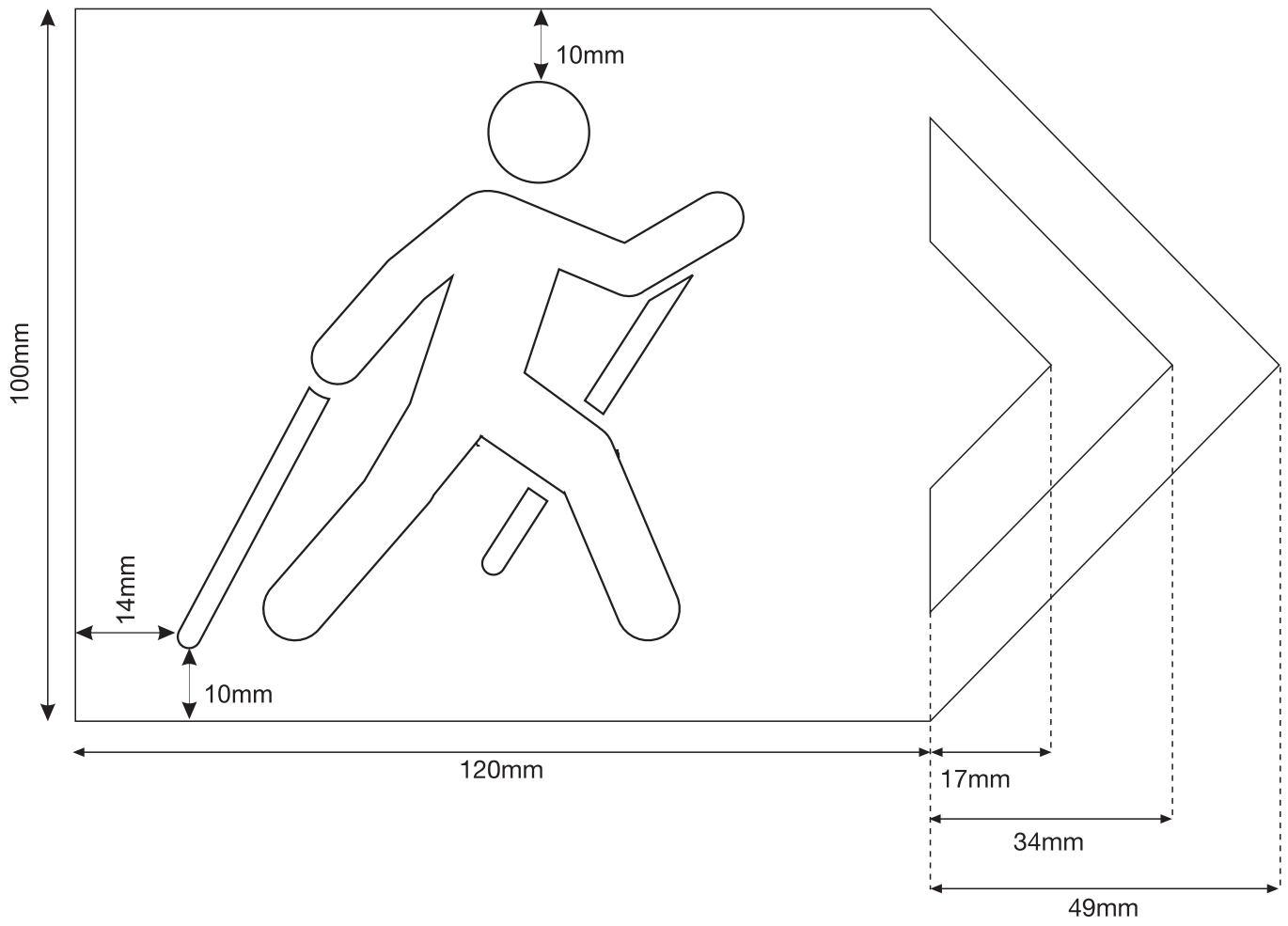


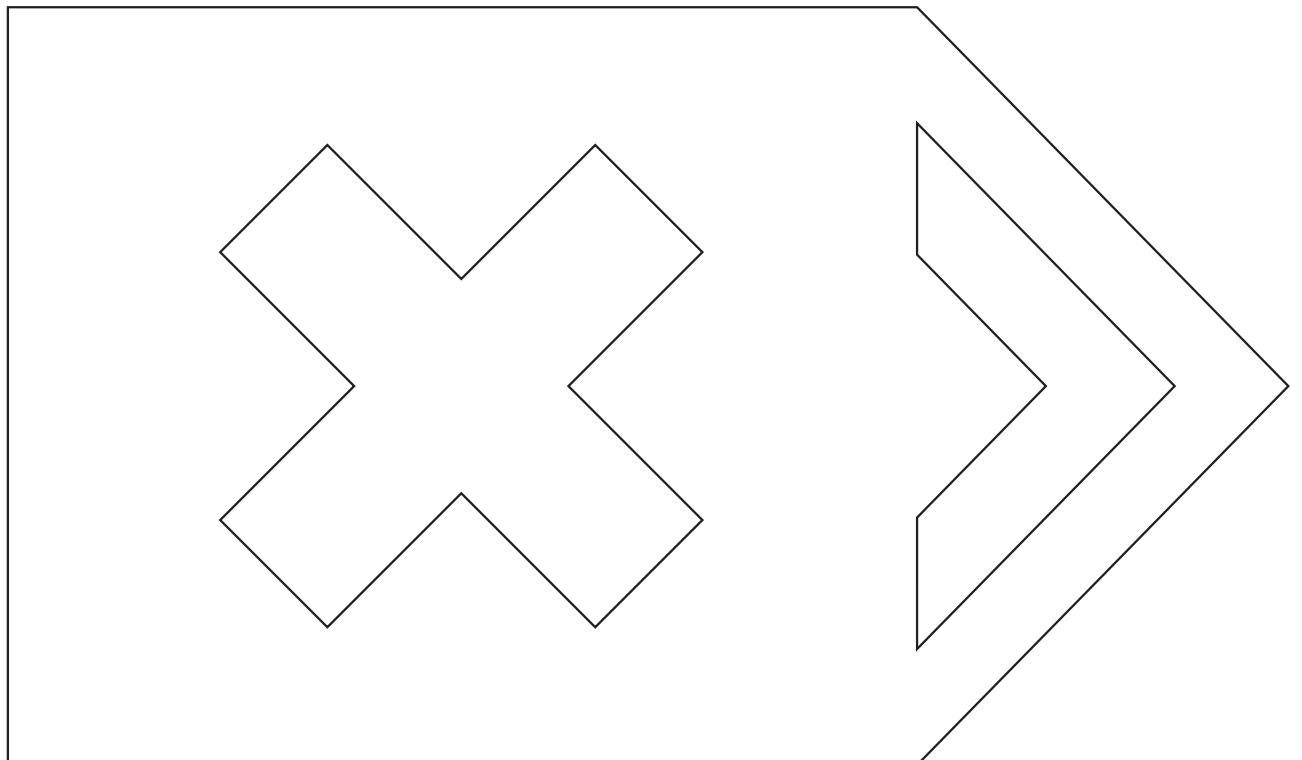
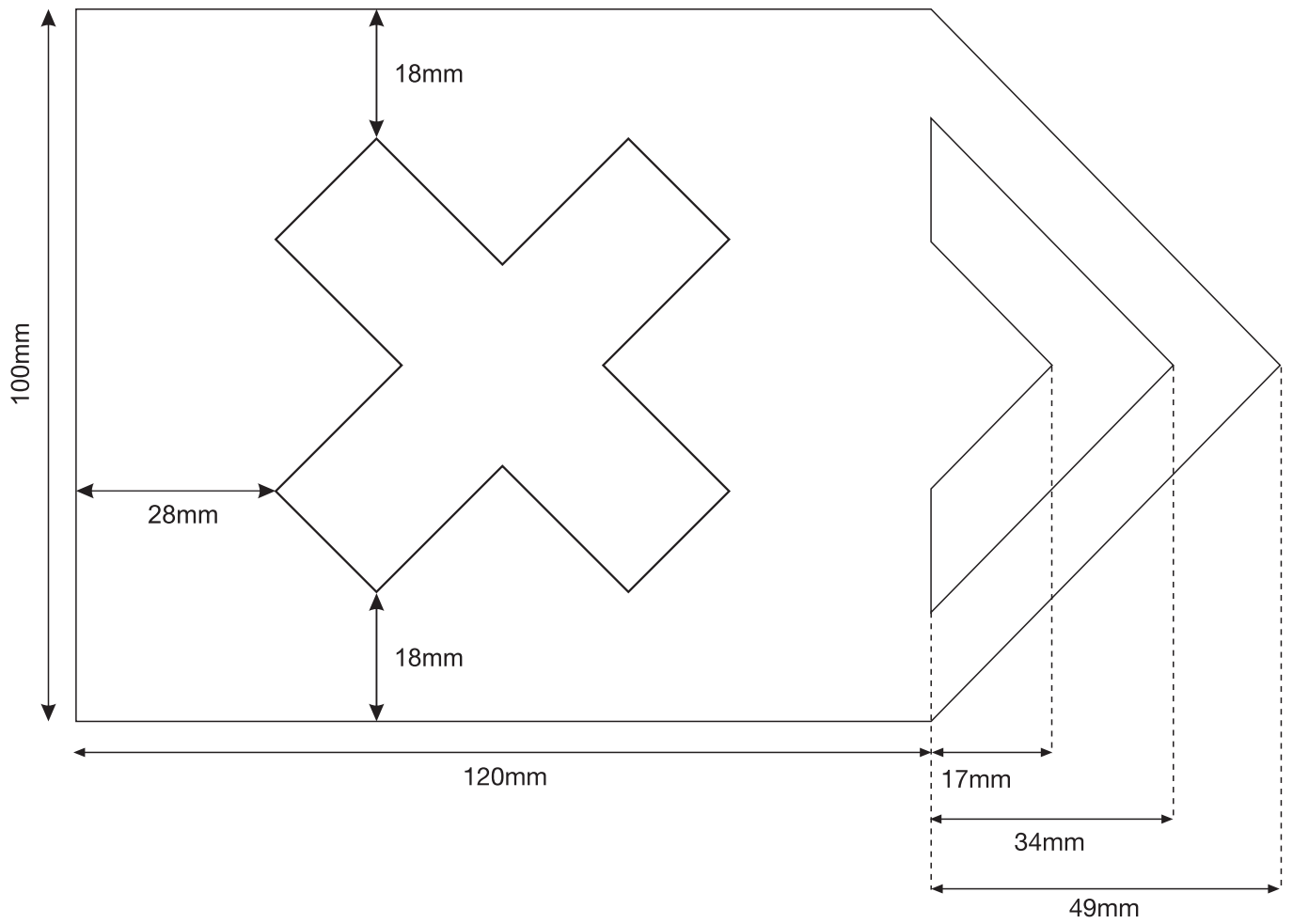


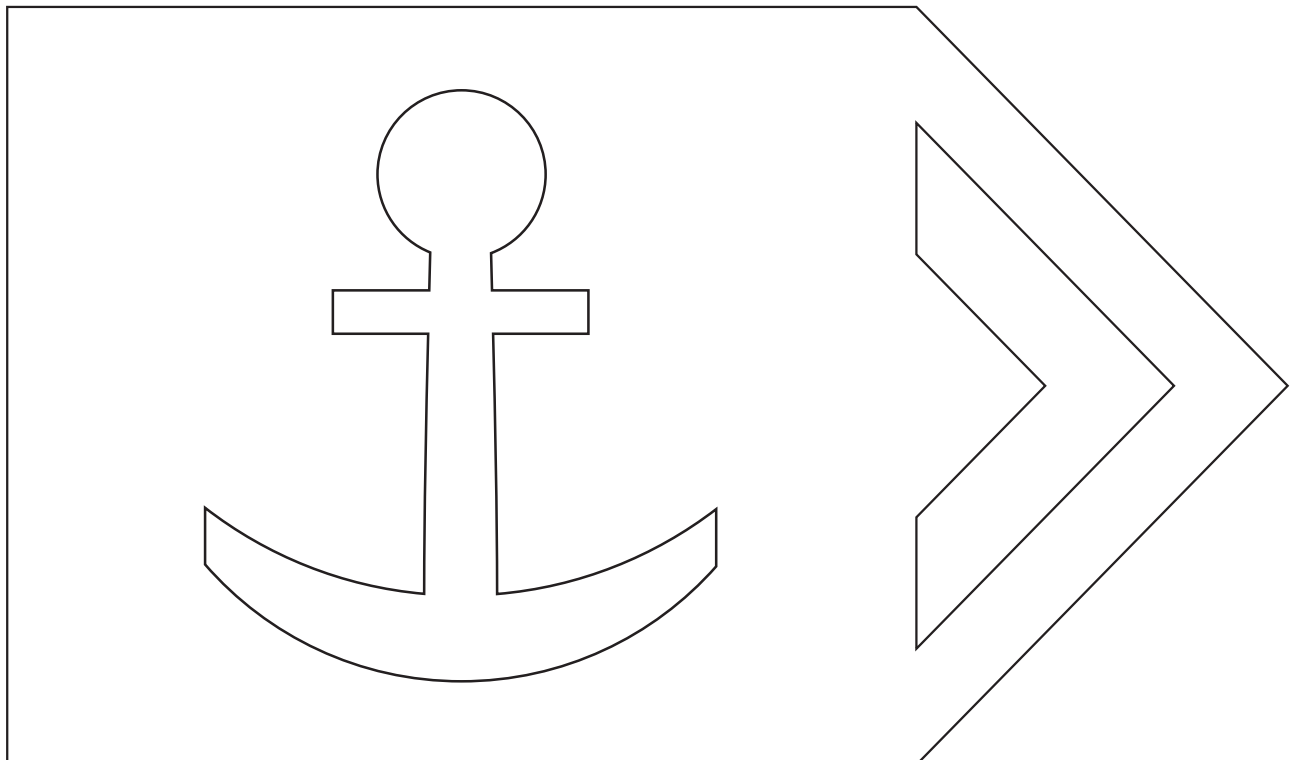
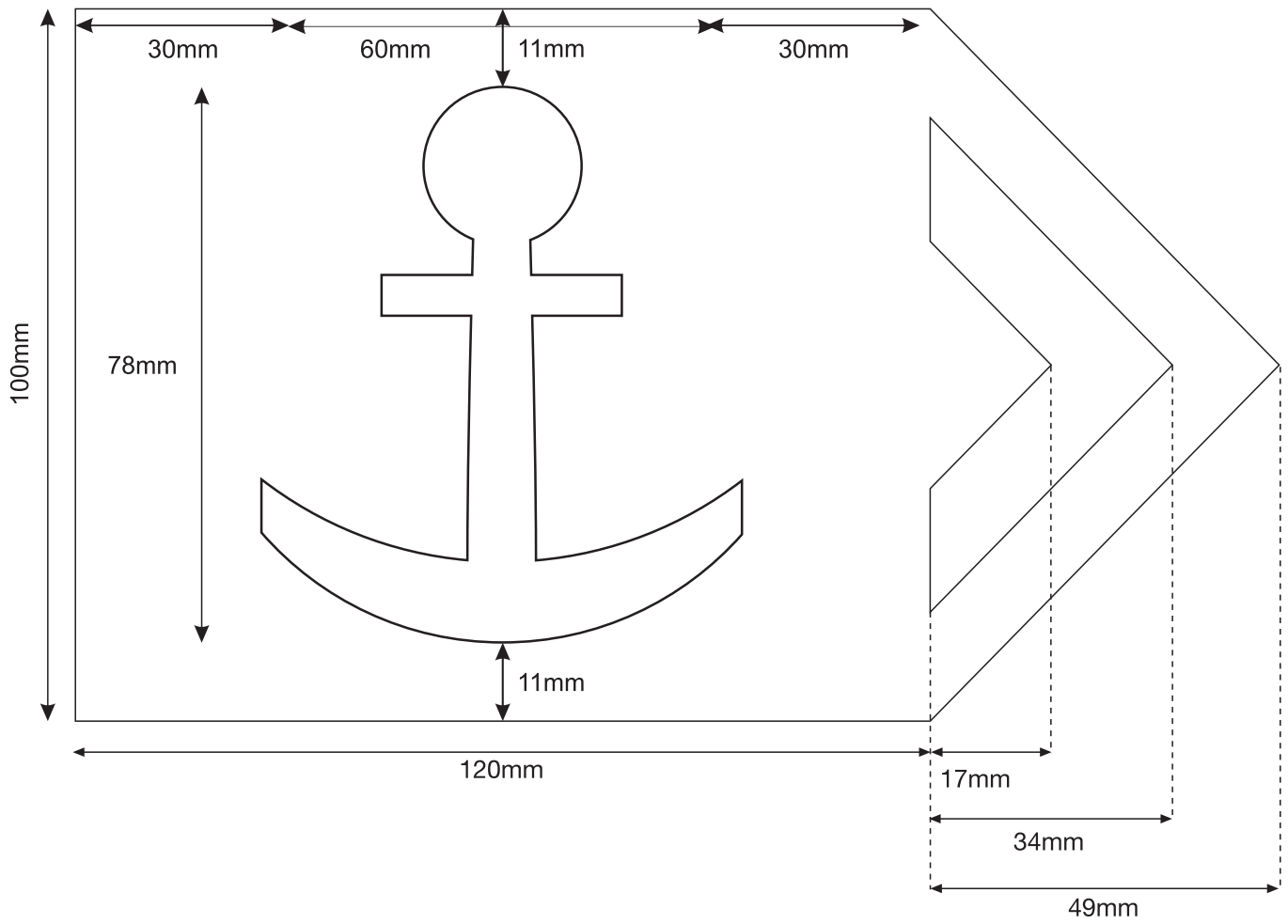


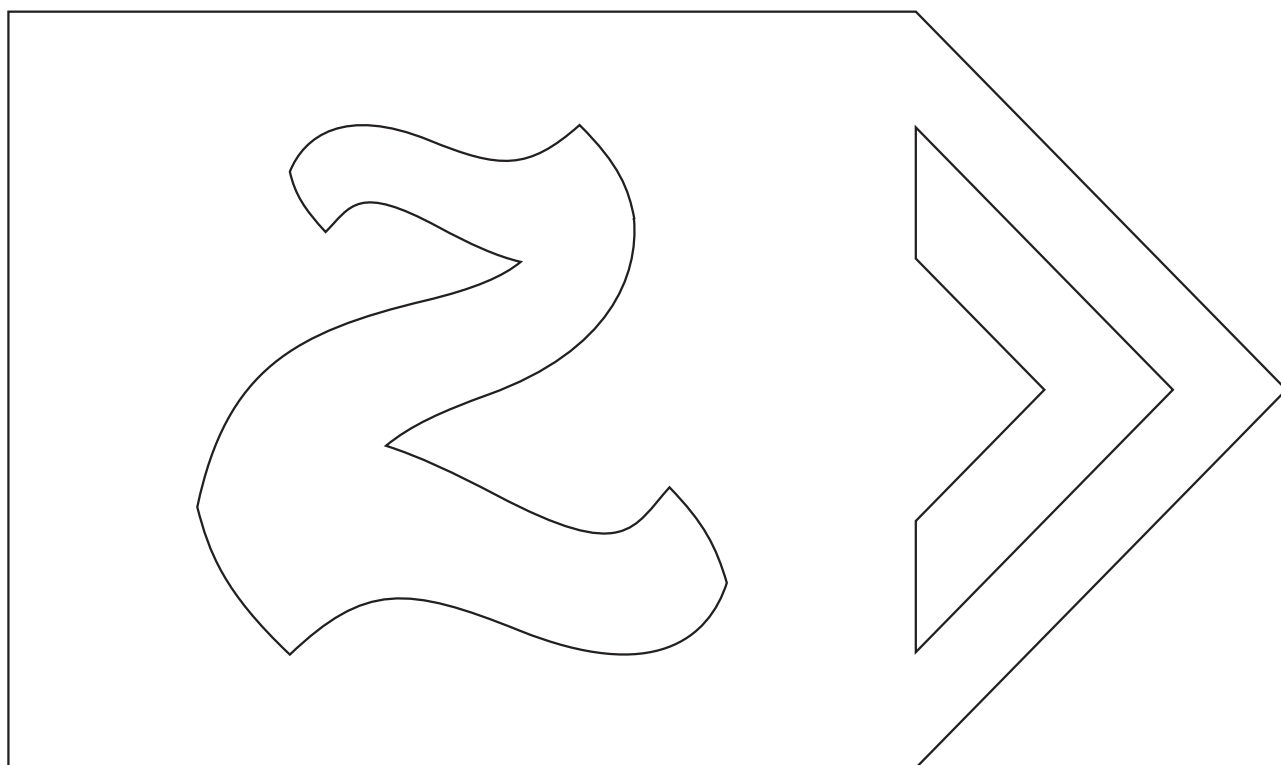
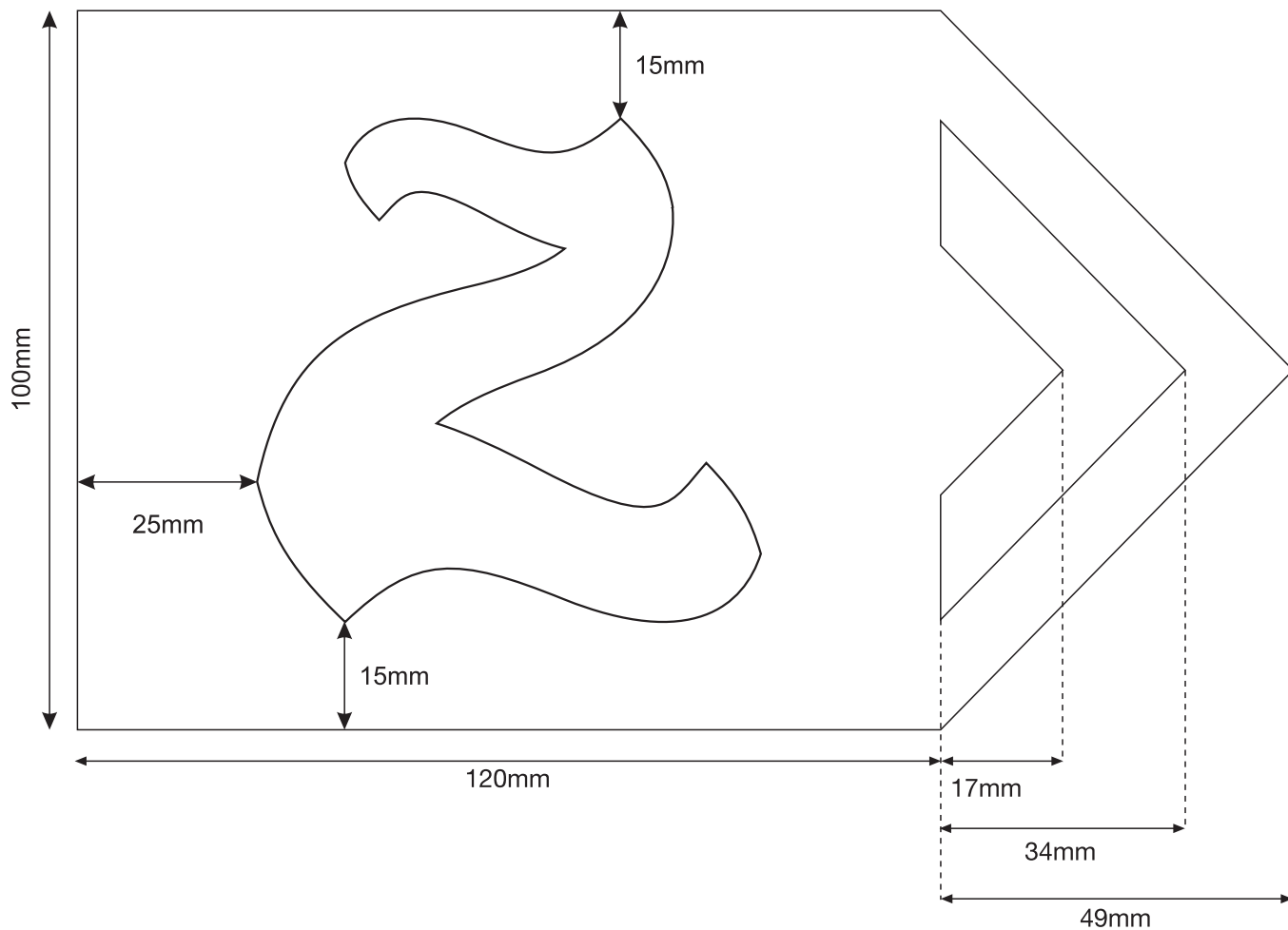


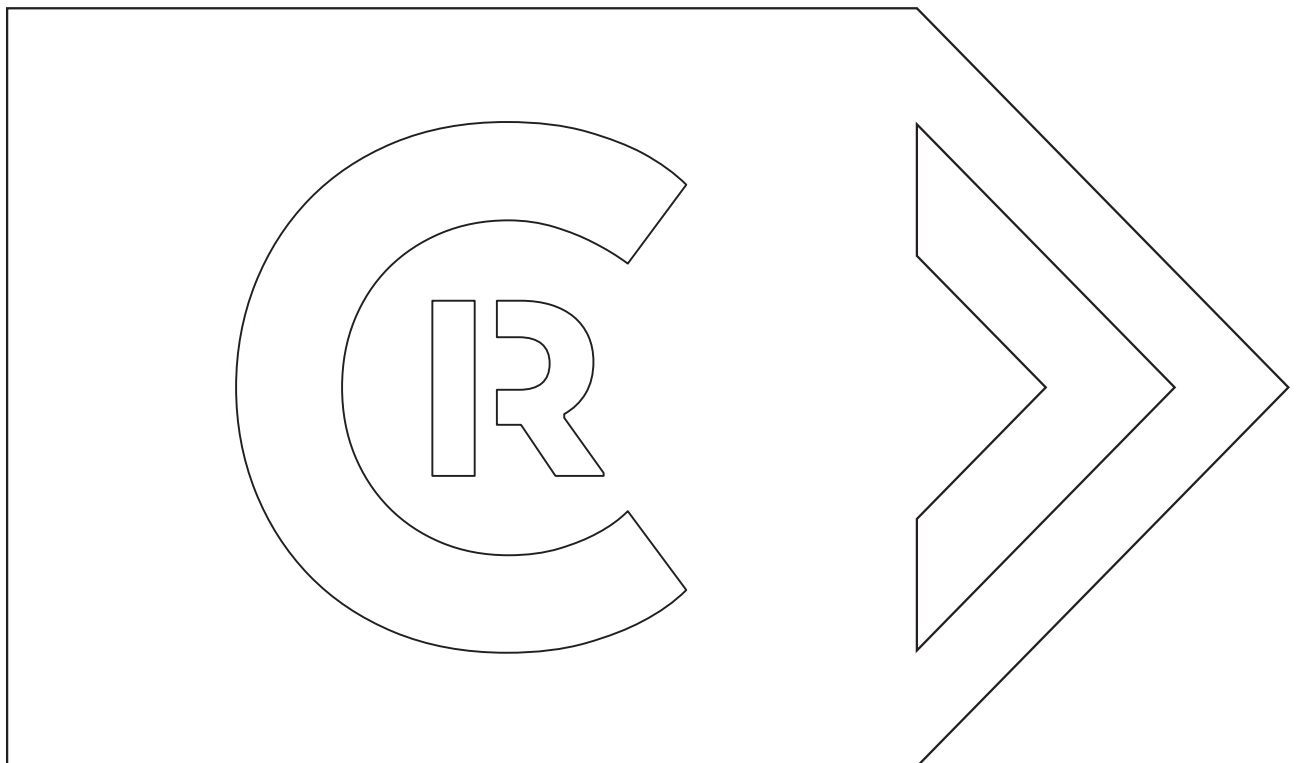
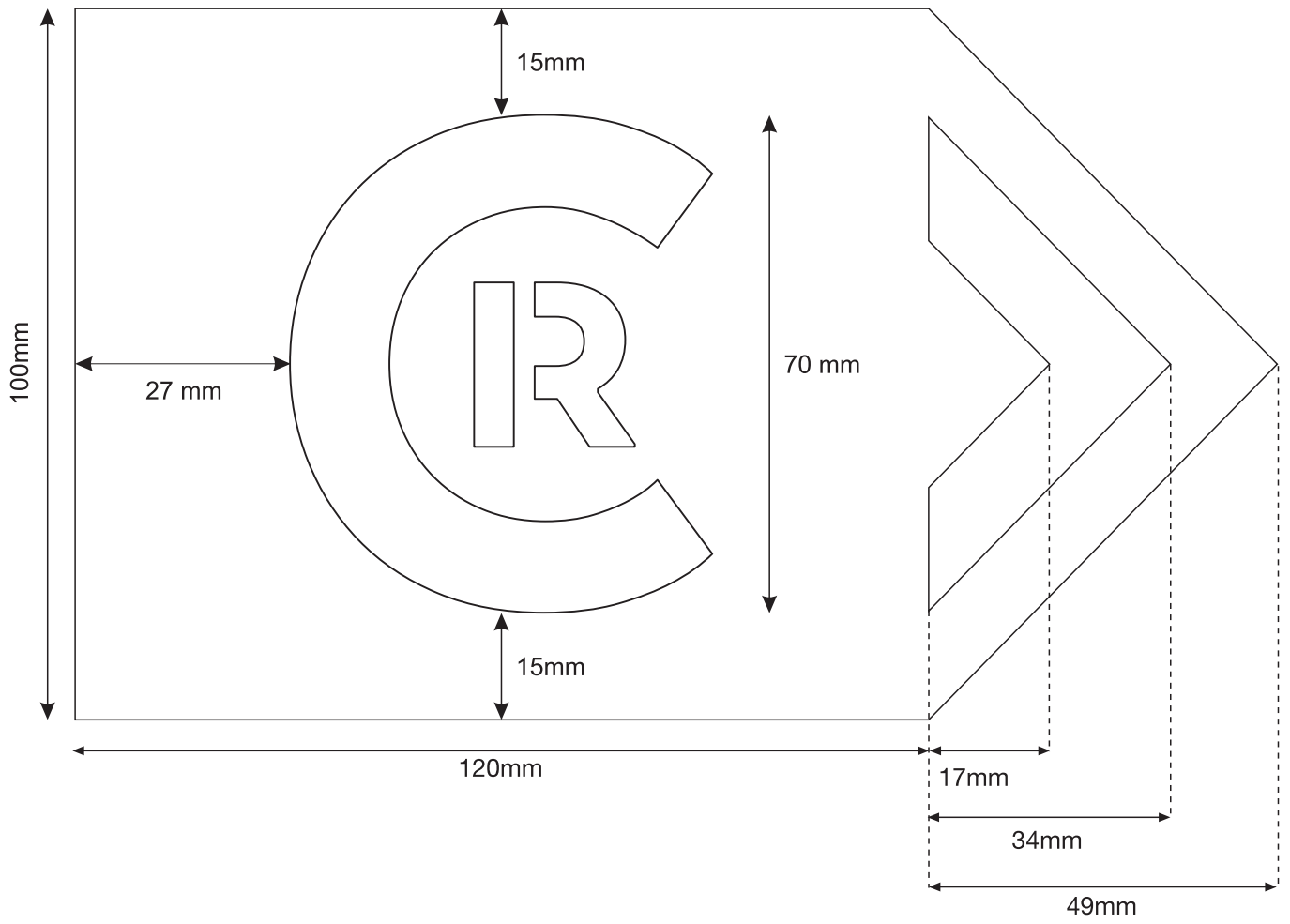




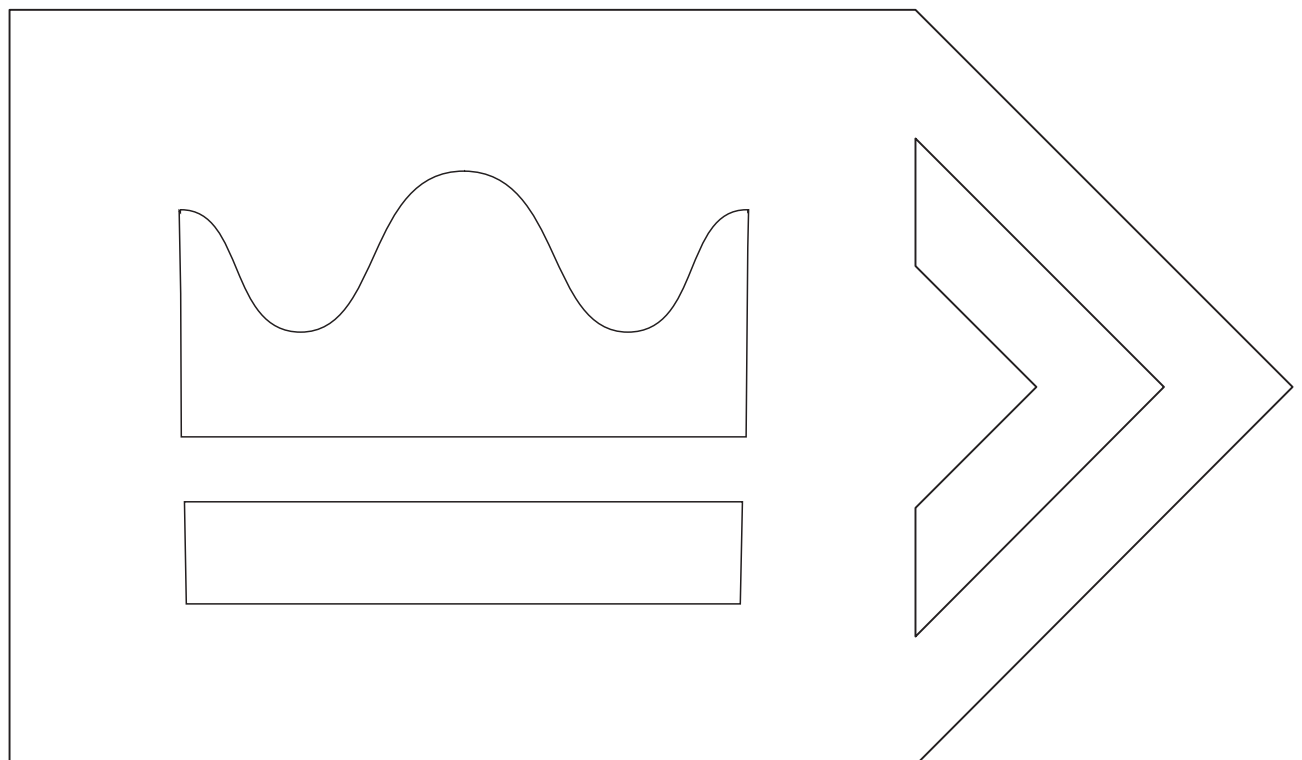
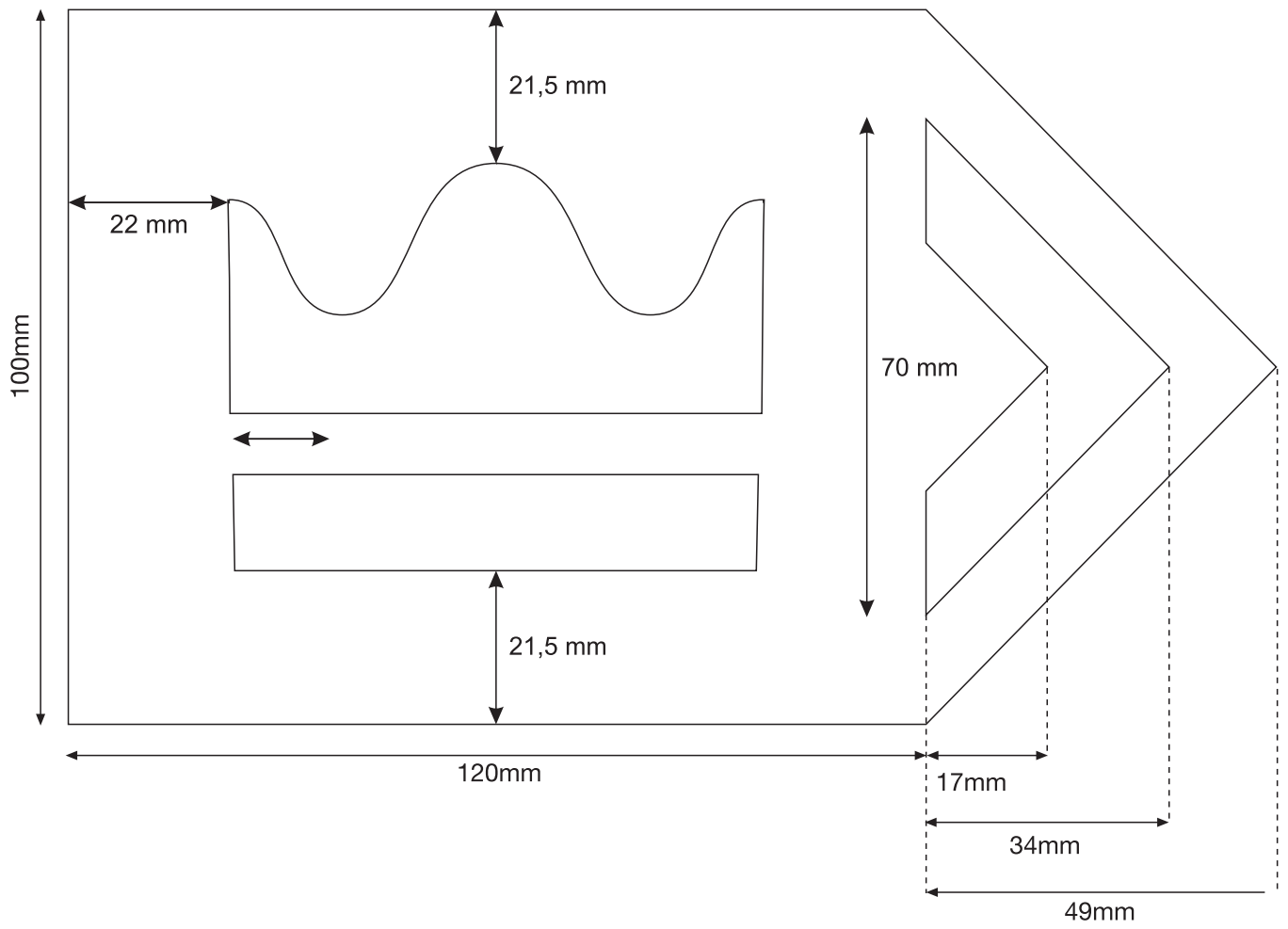


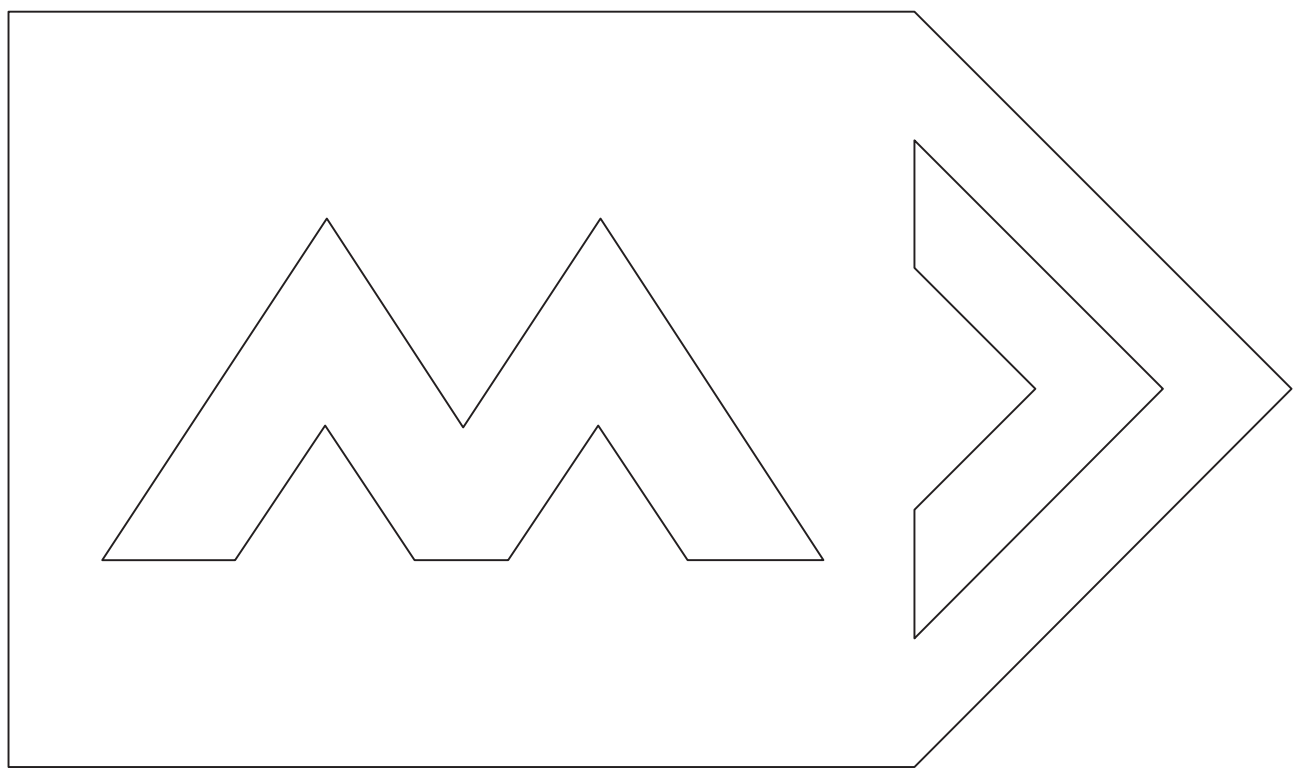
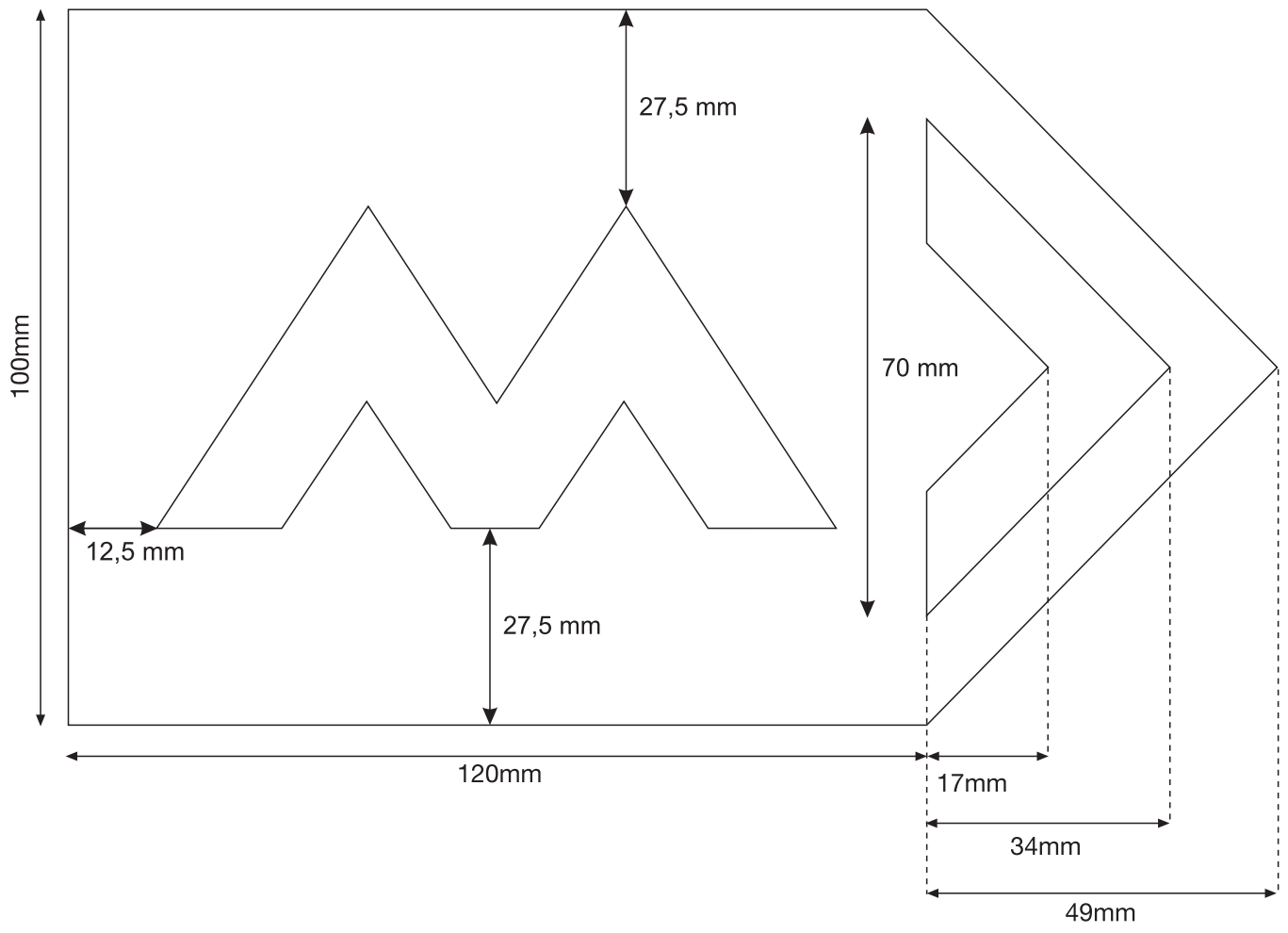


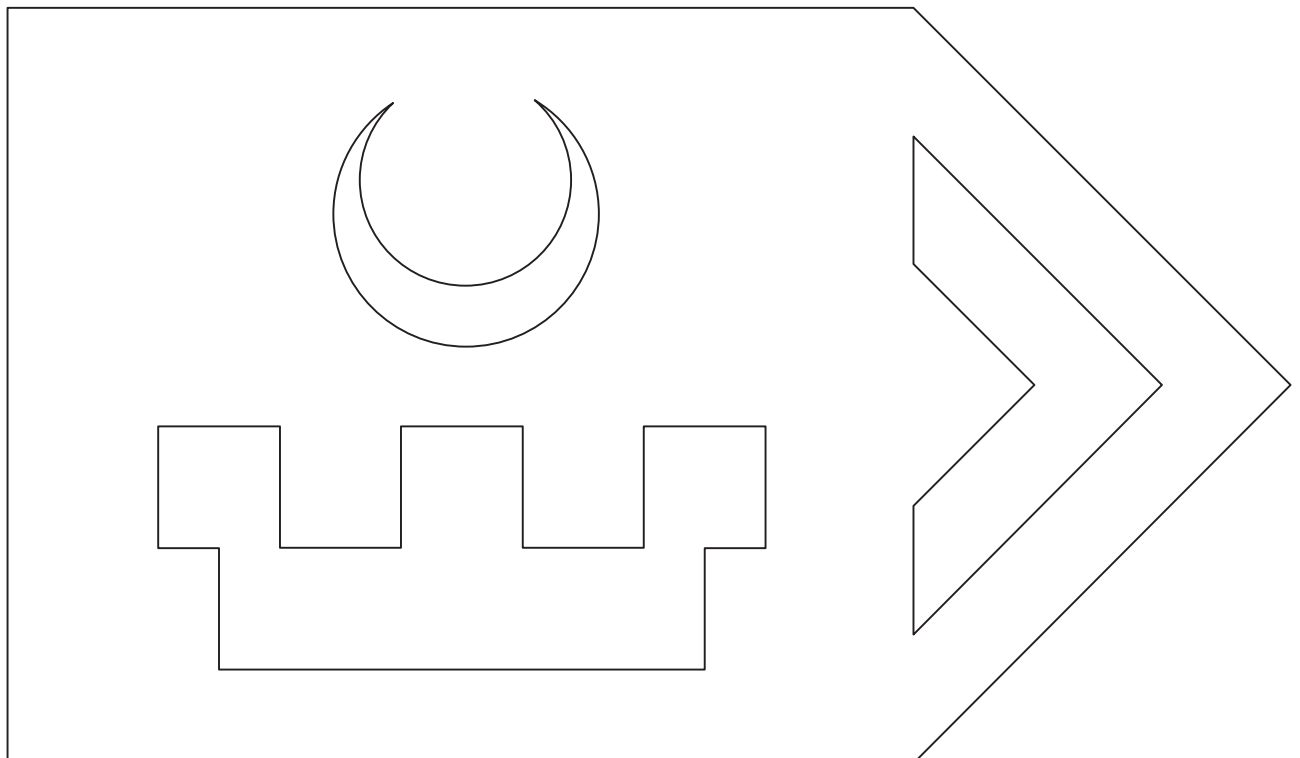
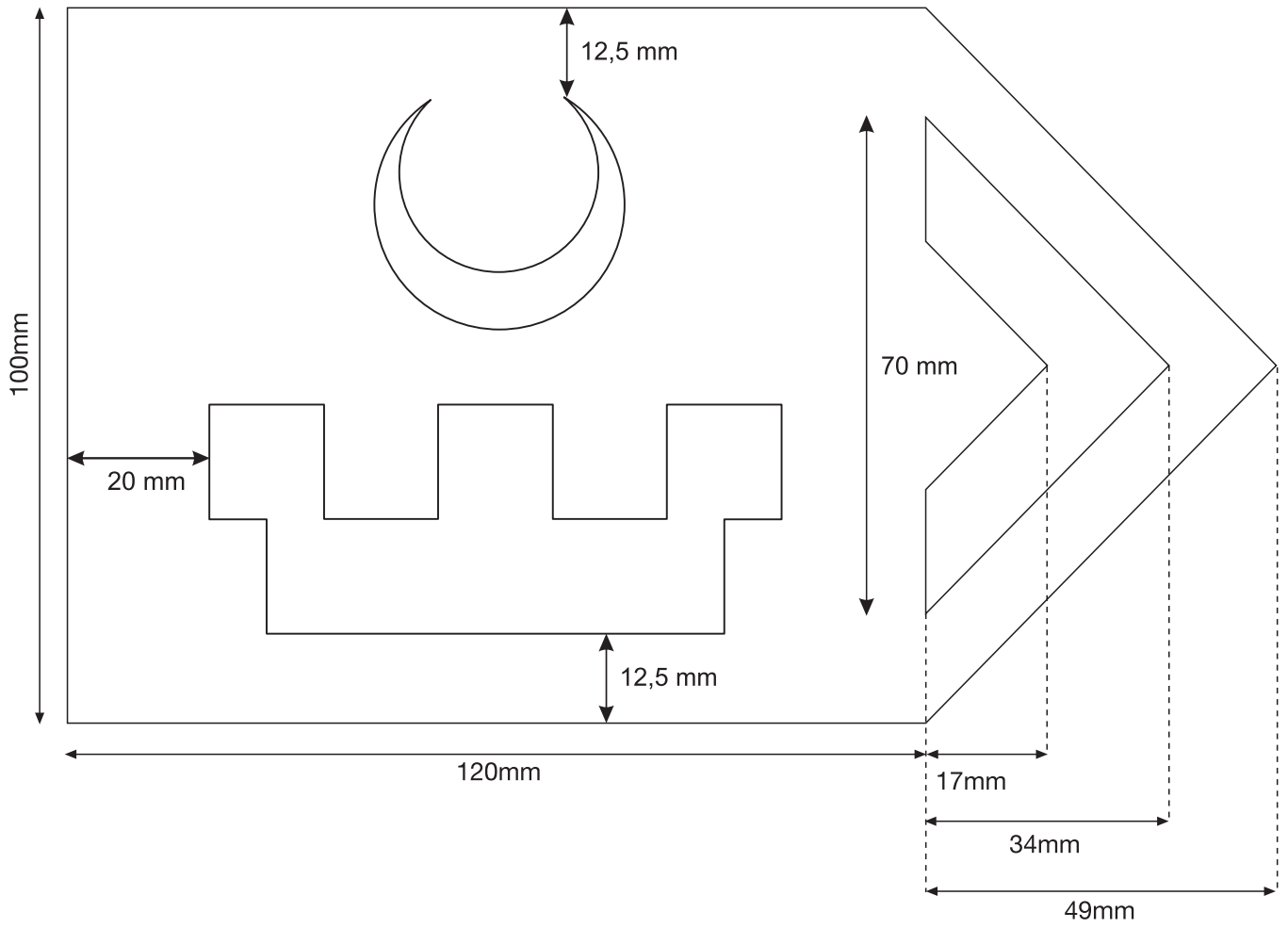


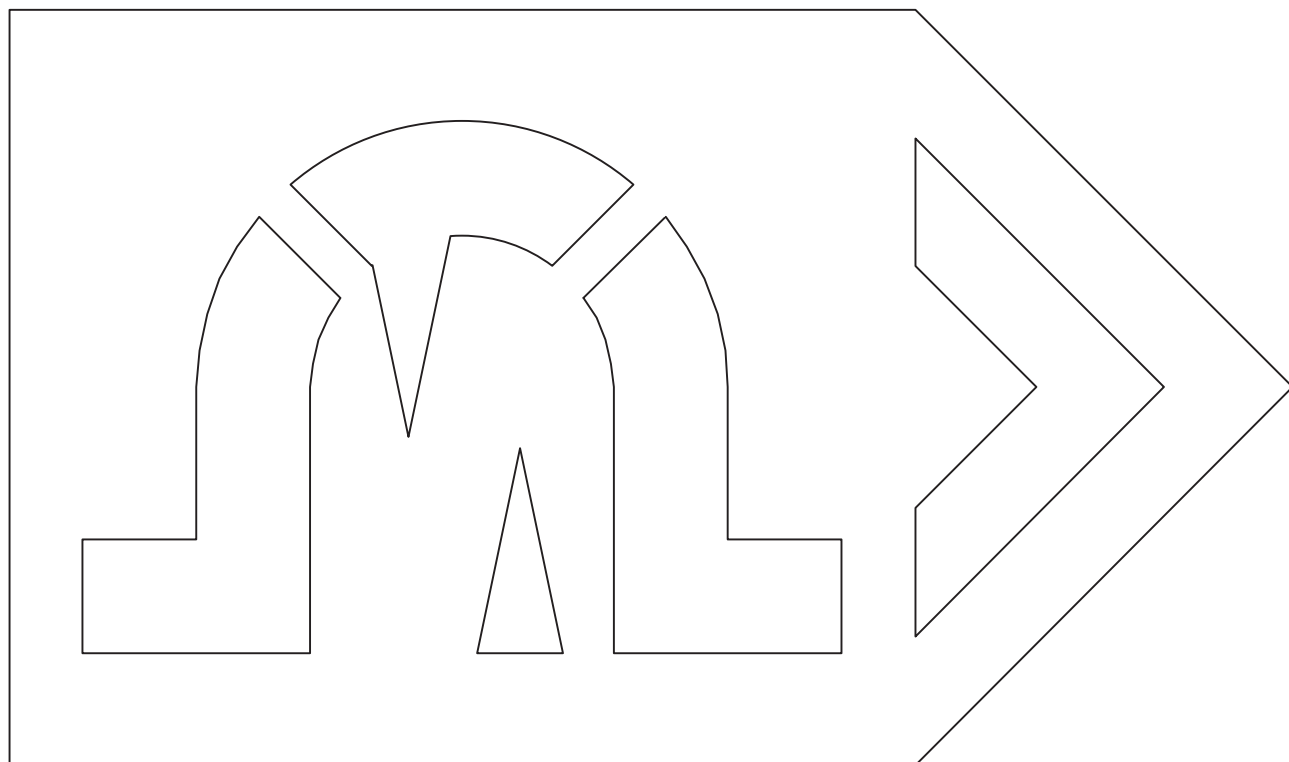
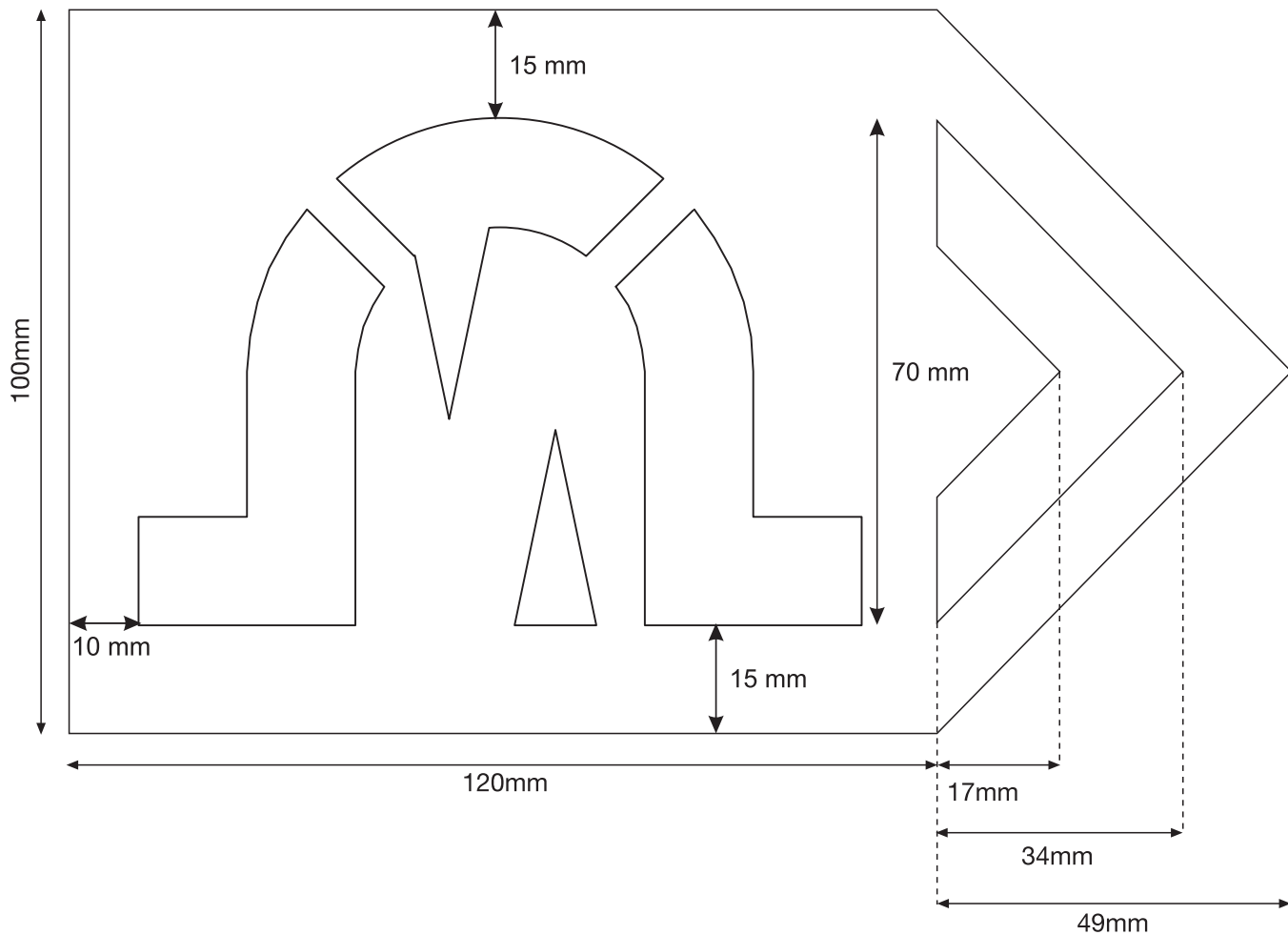


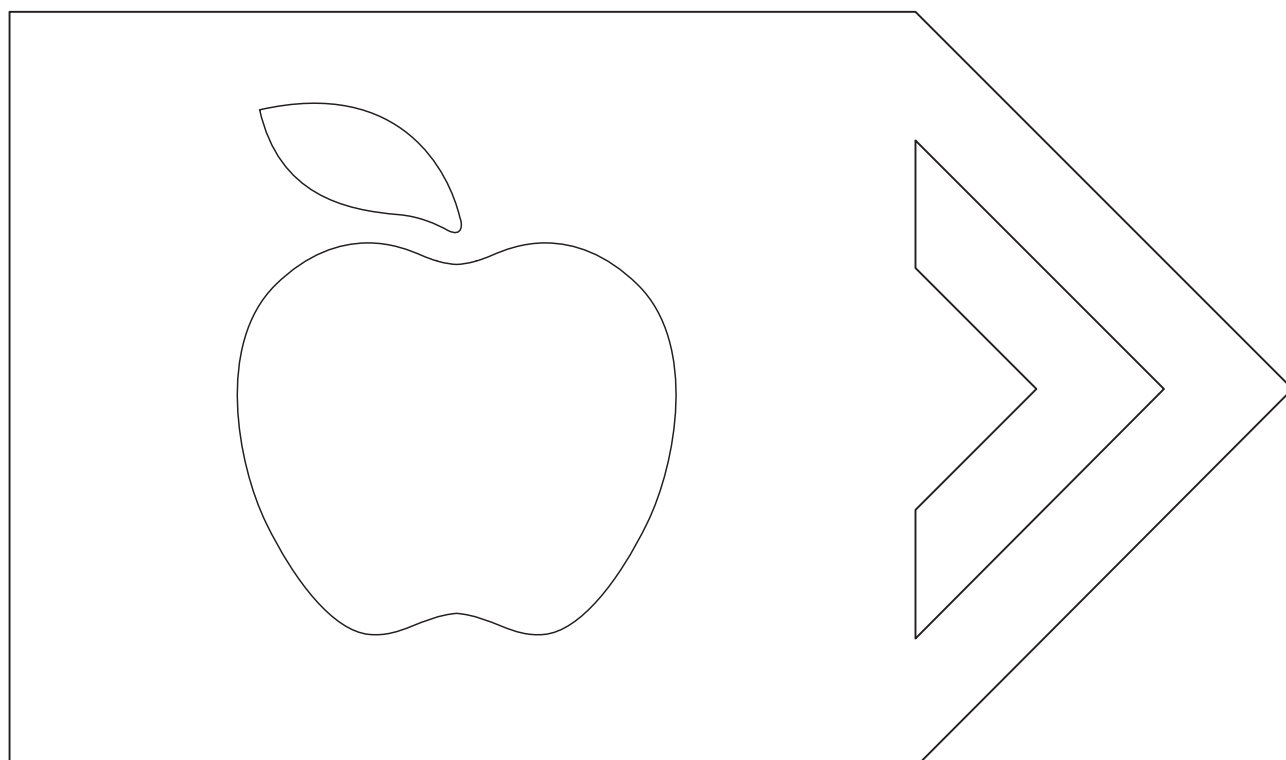
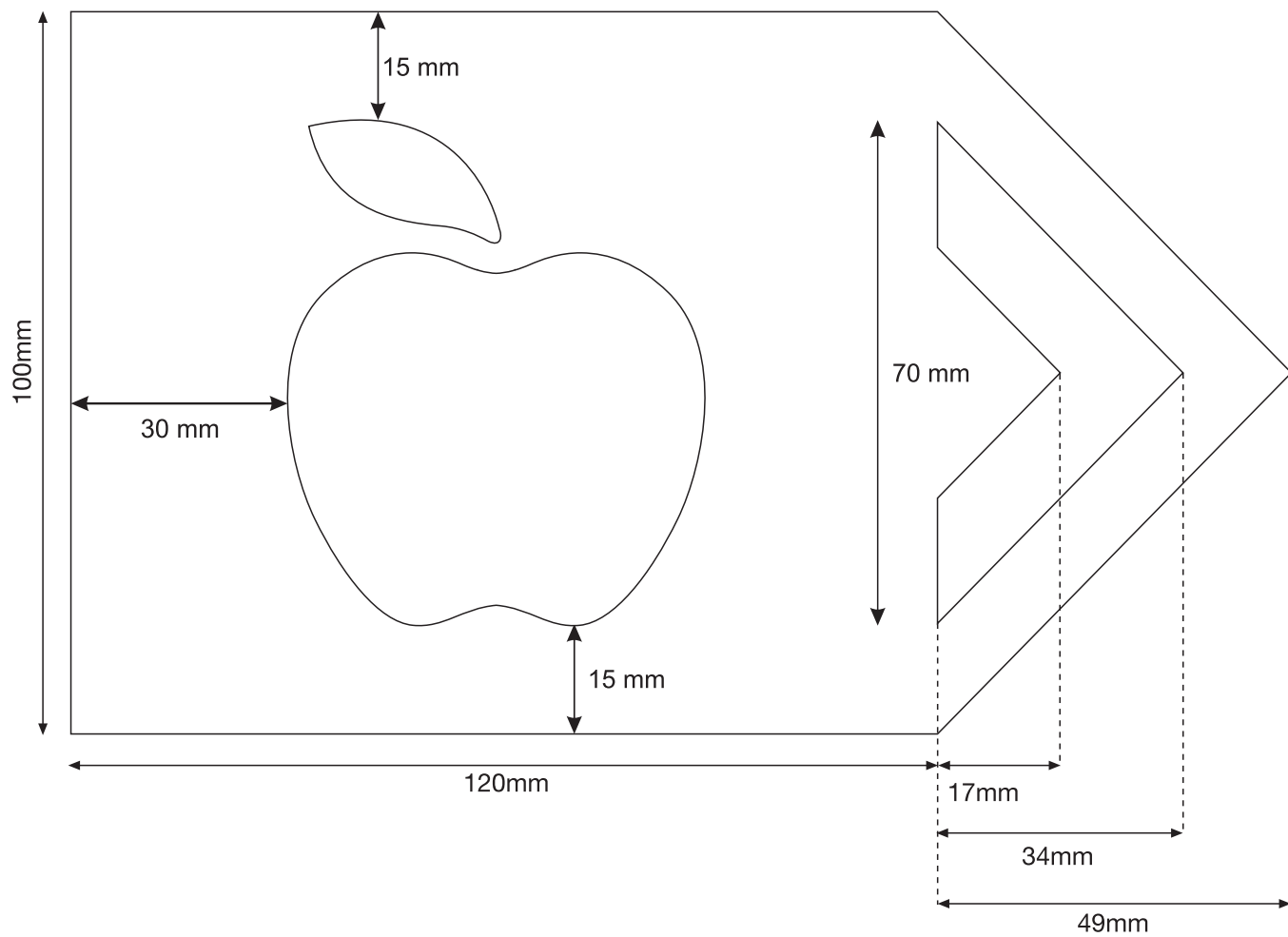
MTSZ
TEMATIKUS
TÚRAÚTVONAL
JELZÉSEK

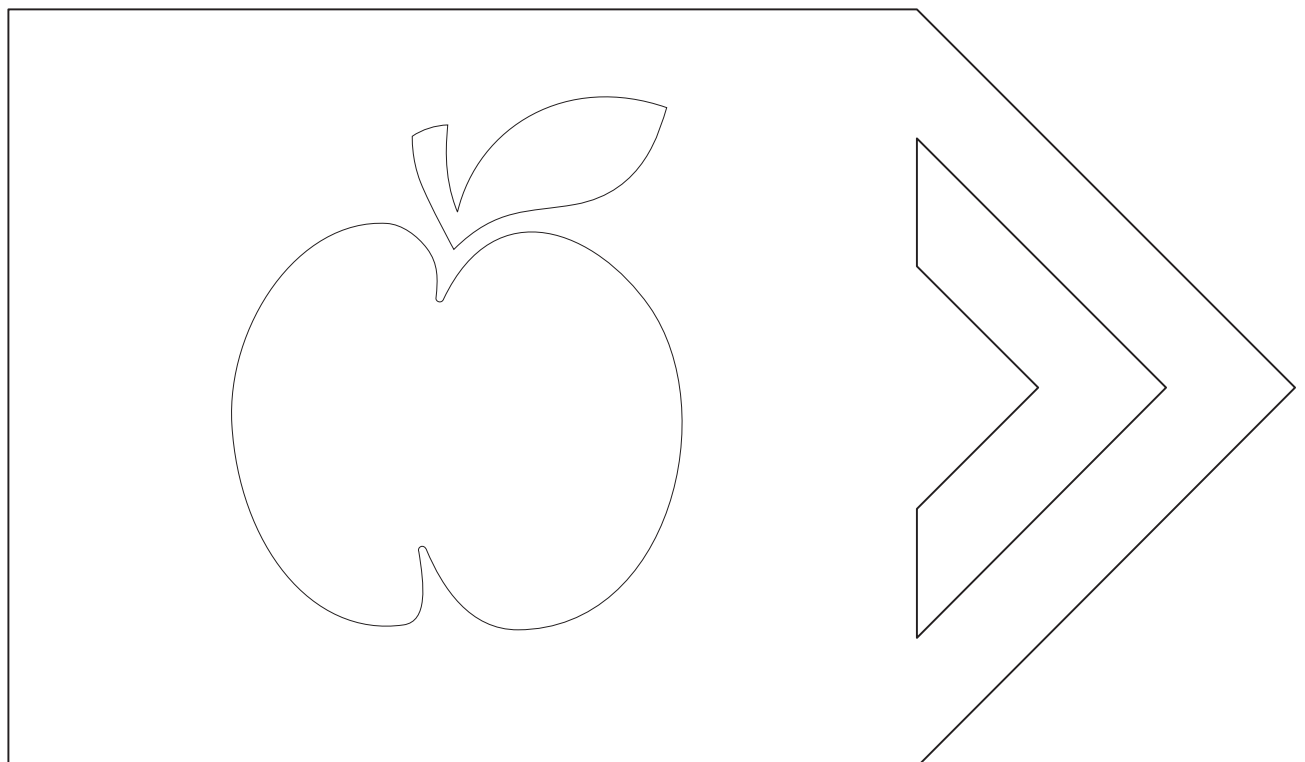
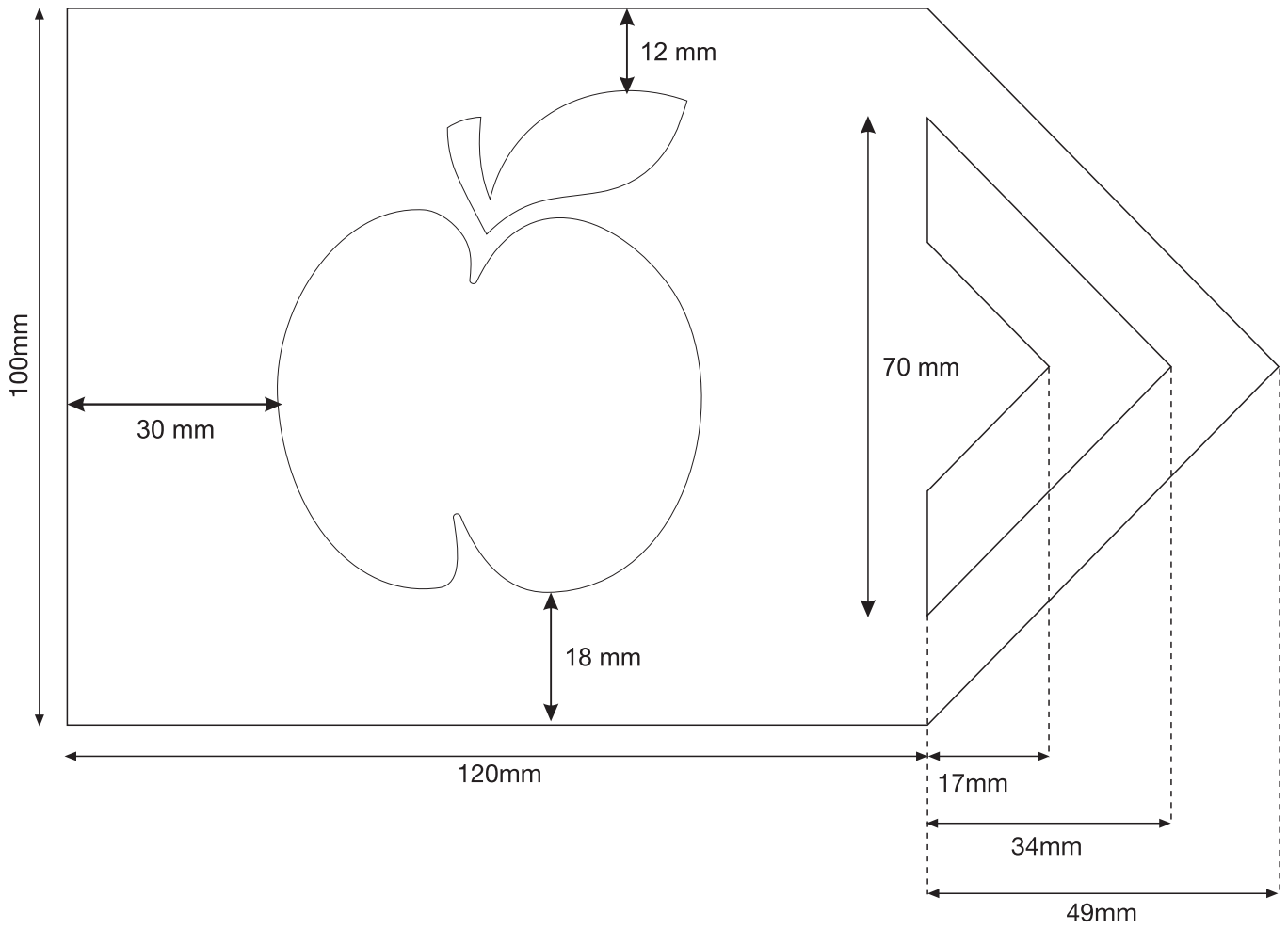


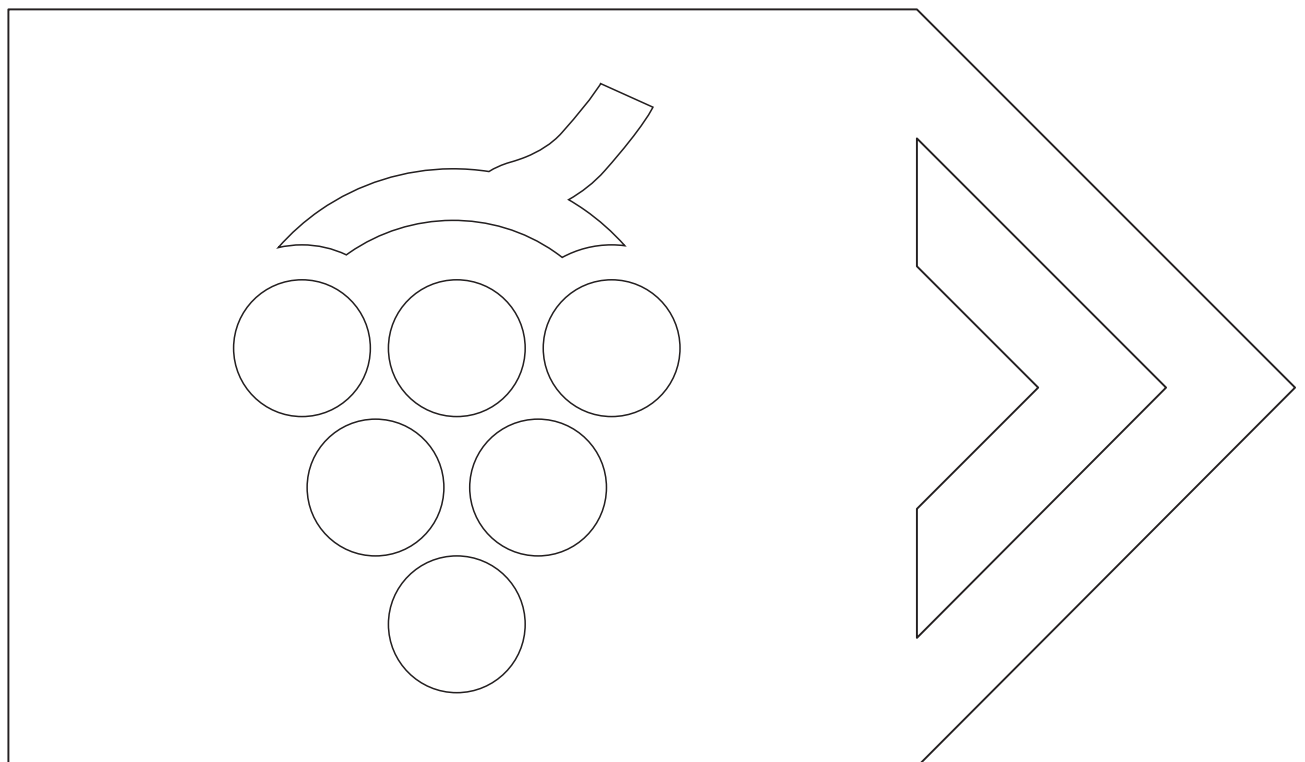
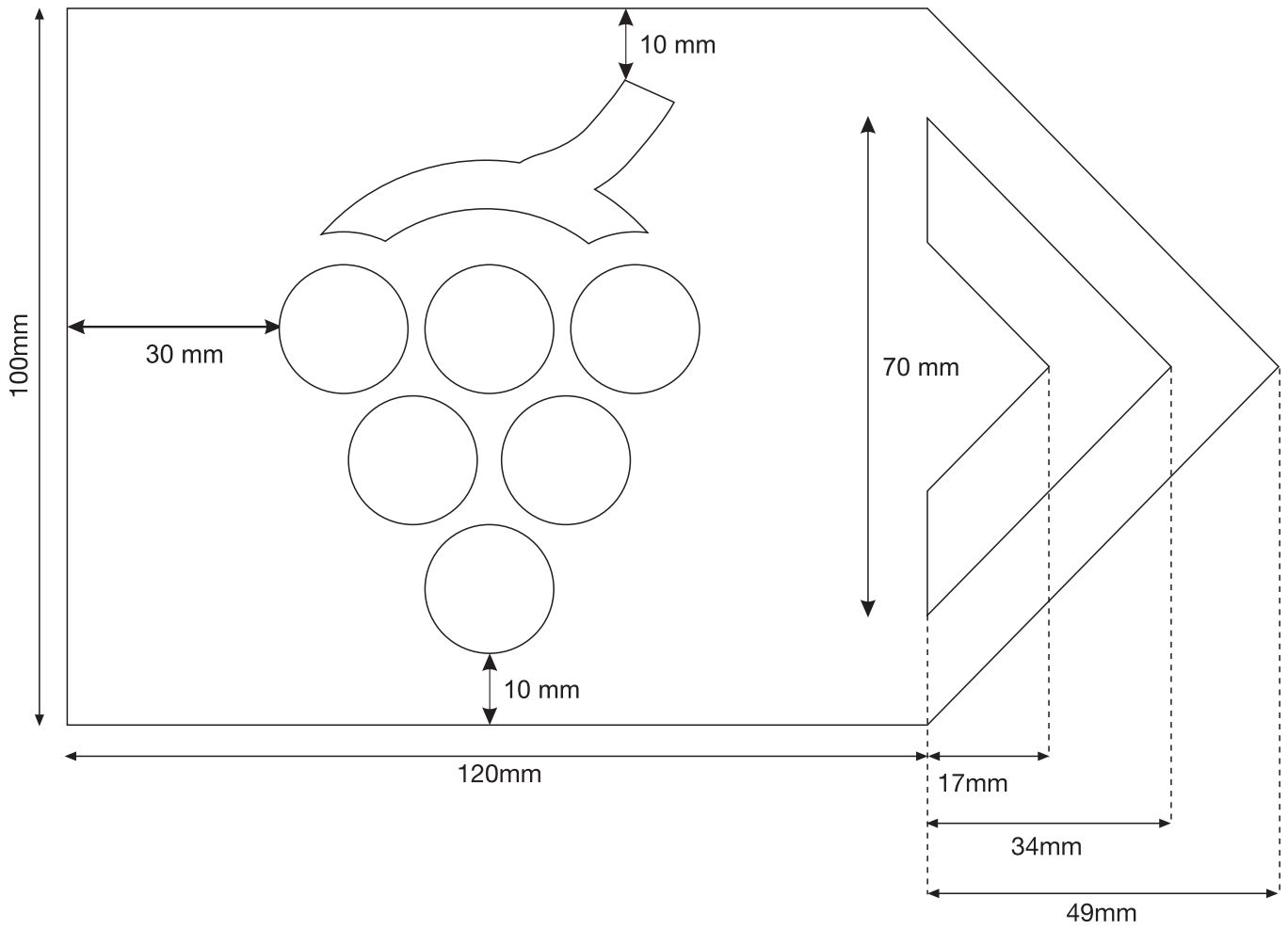




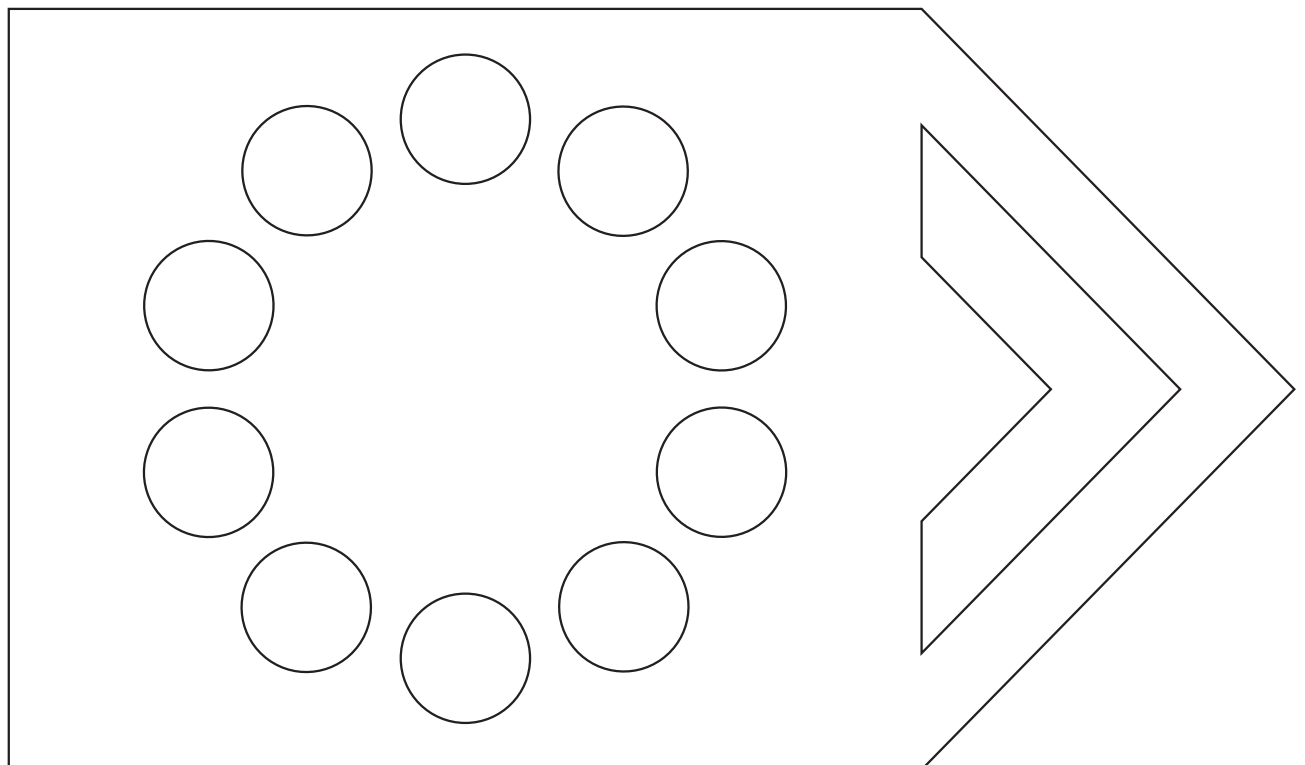
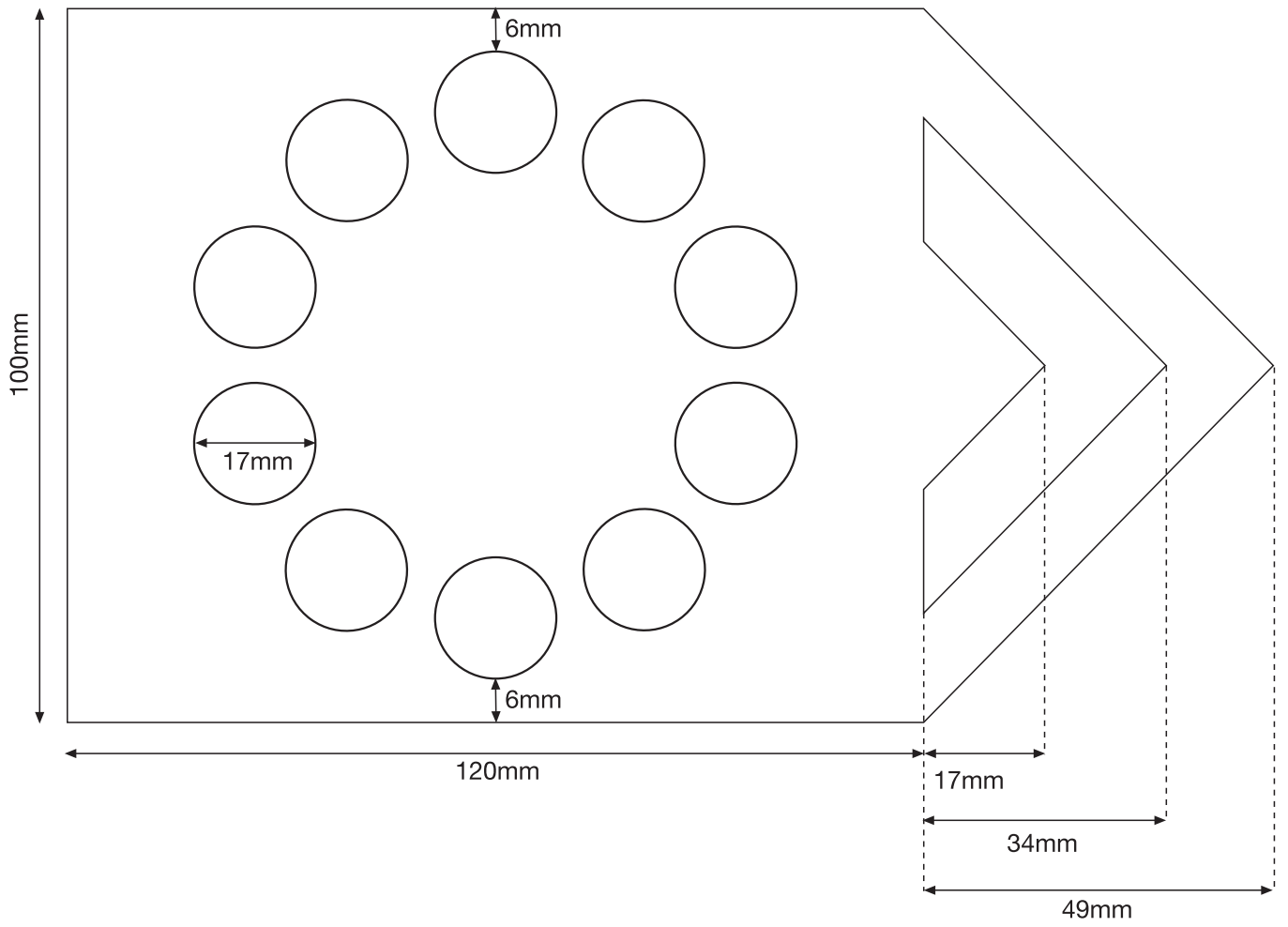


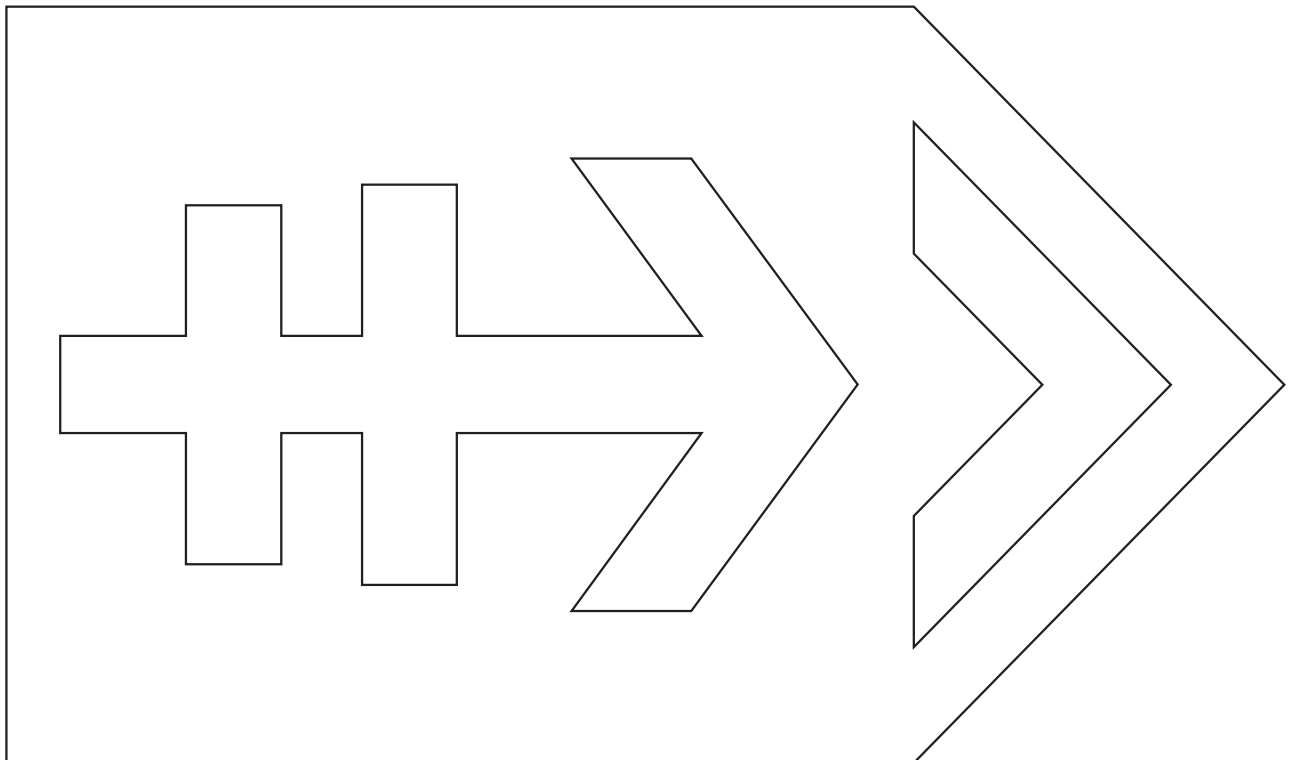
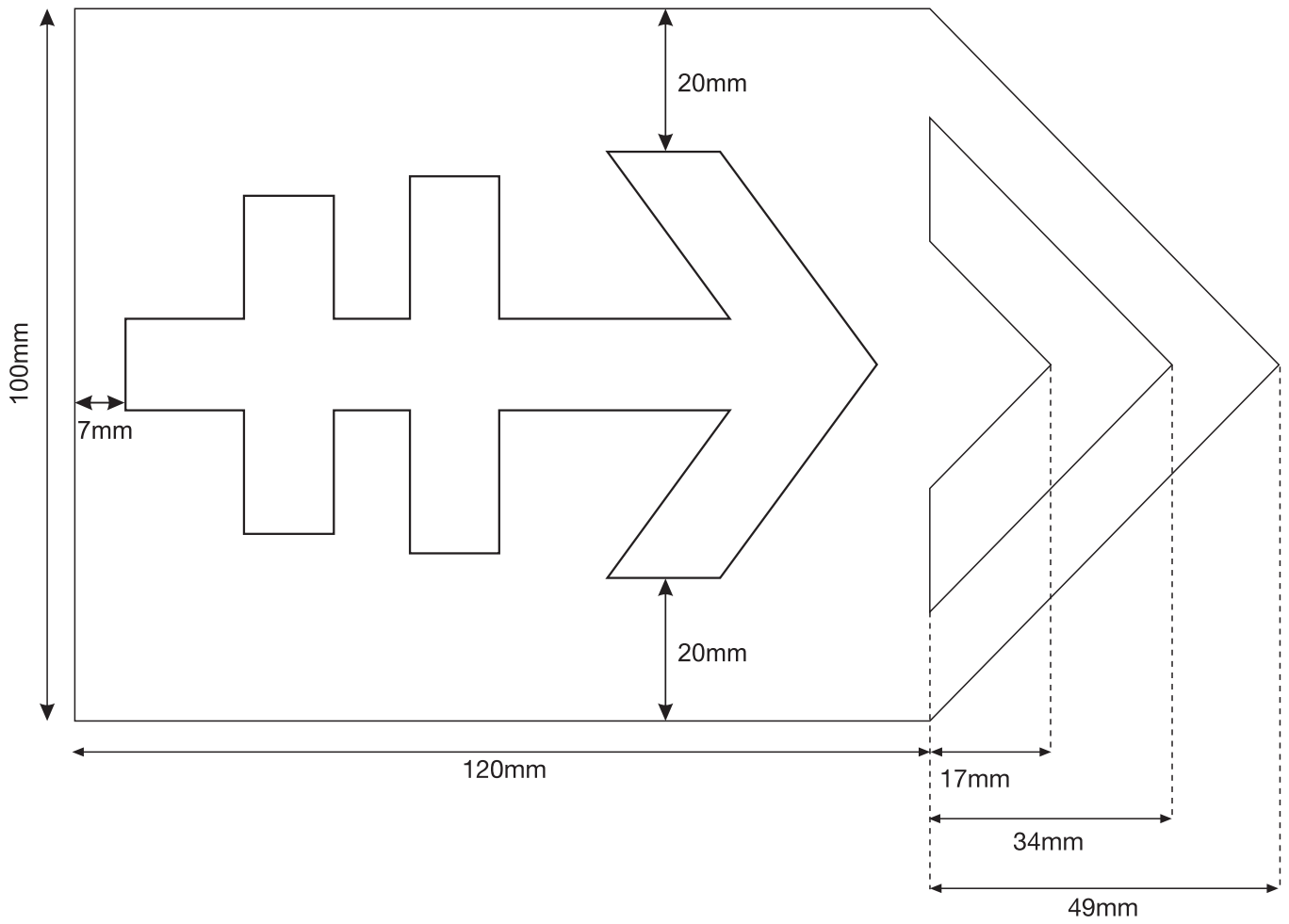


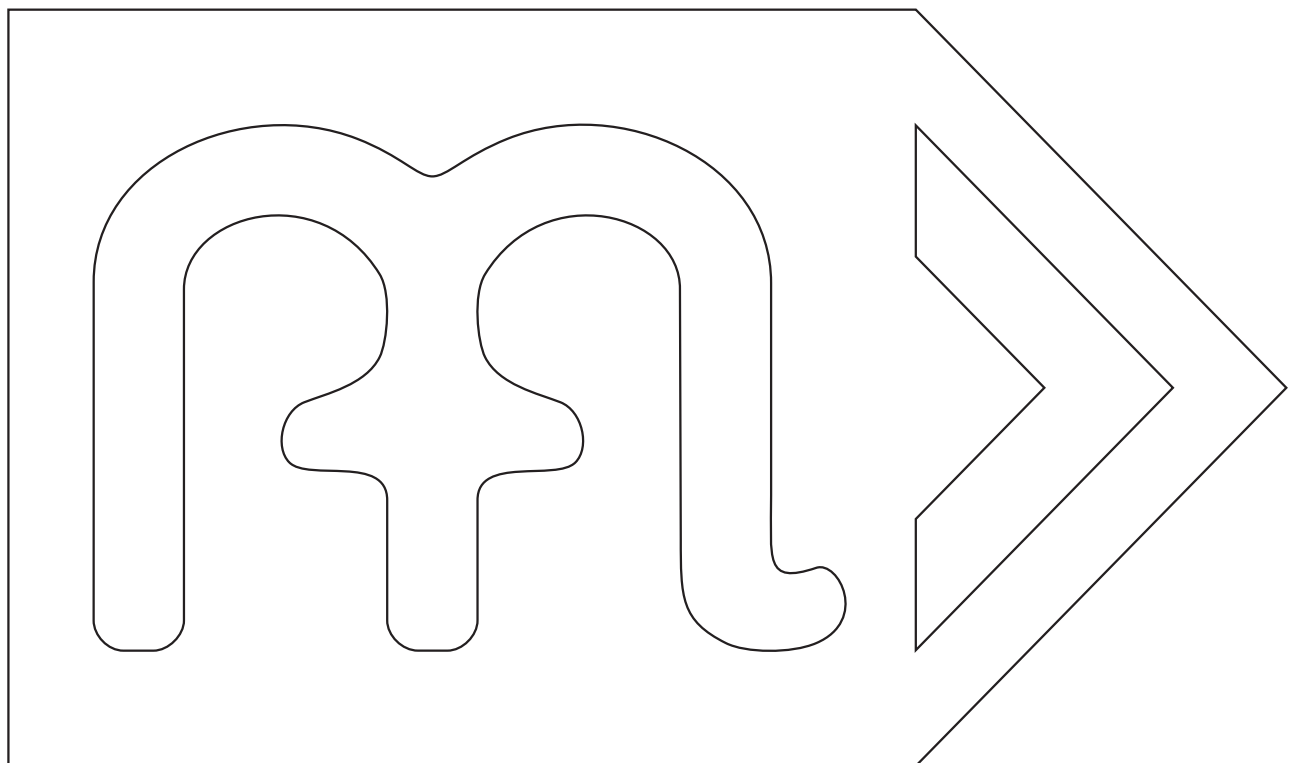
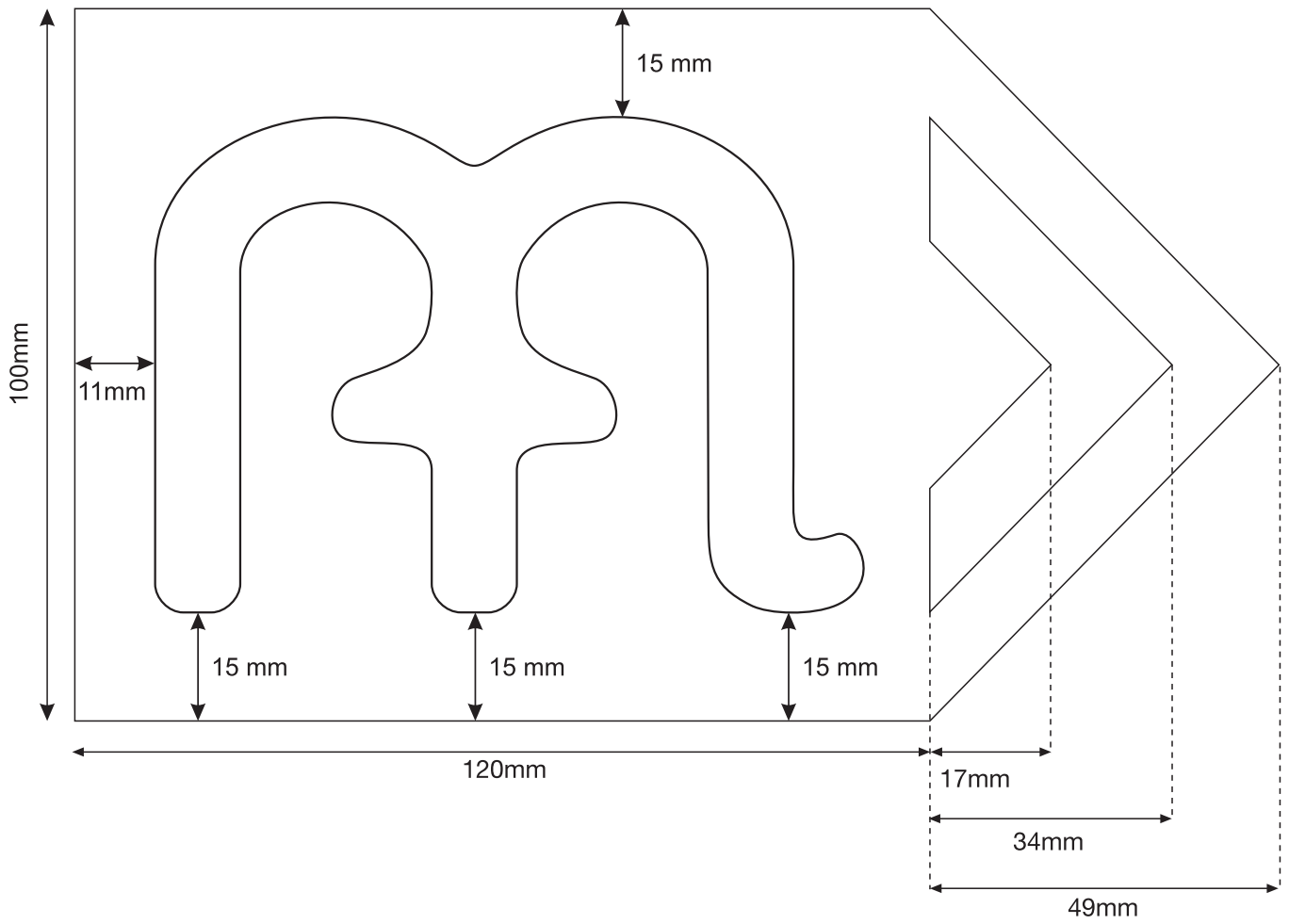


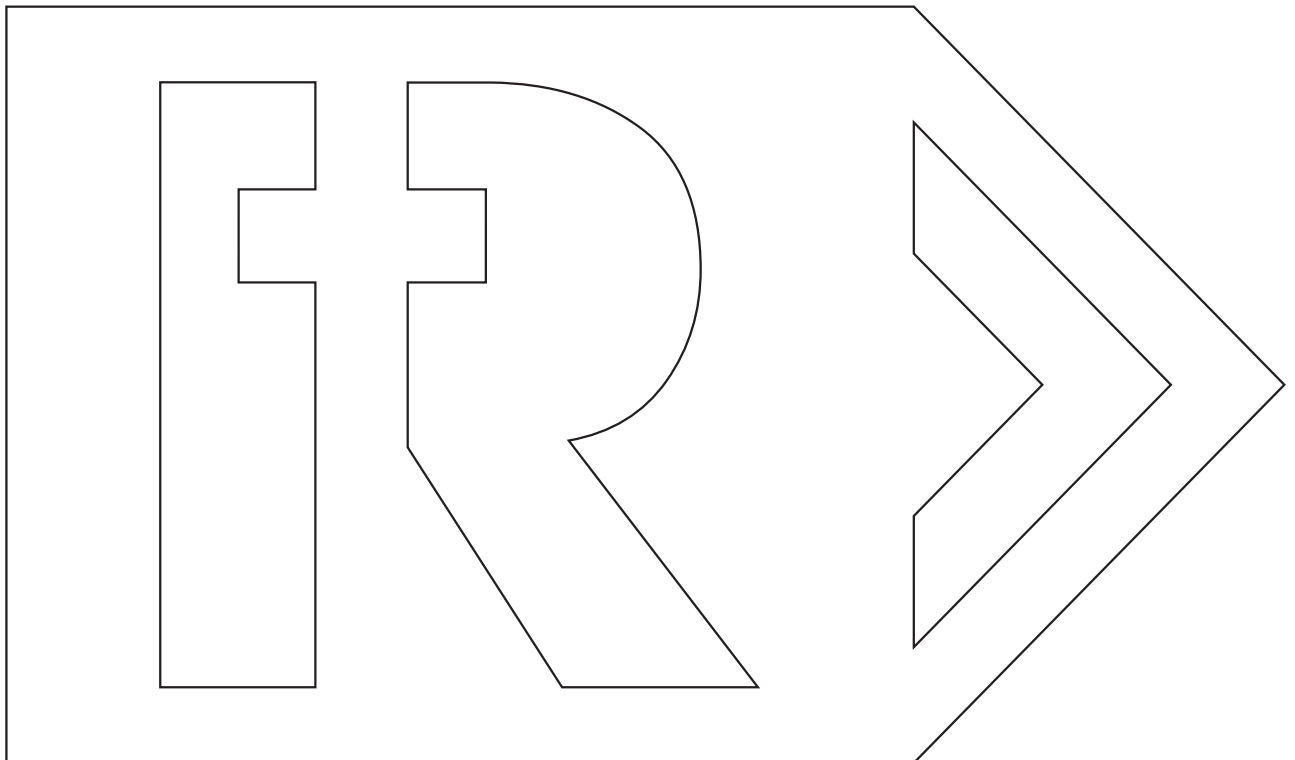
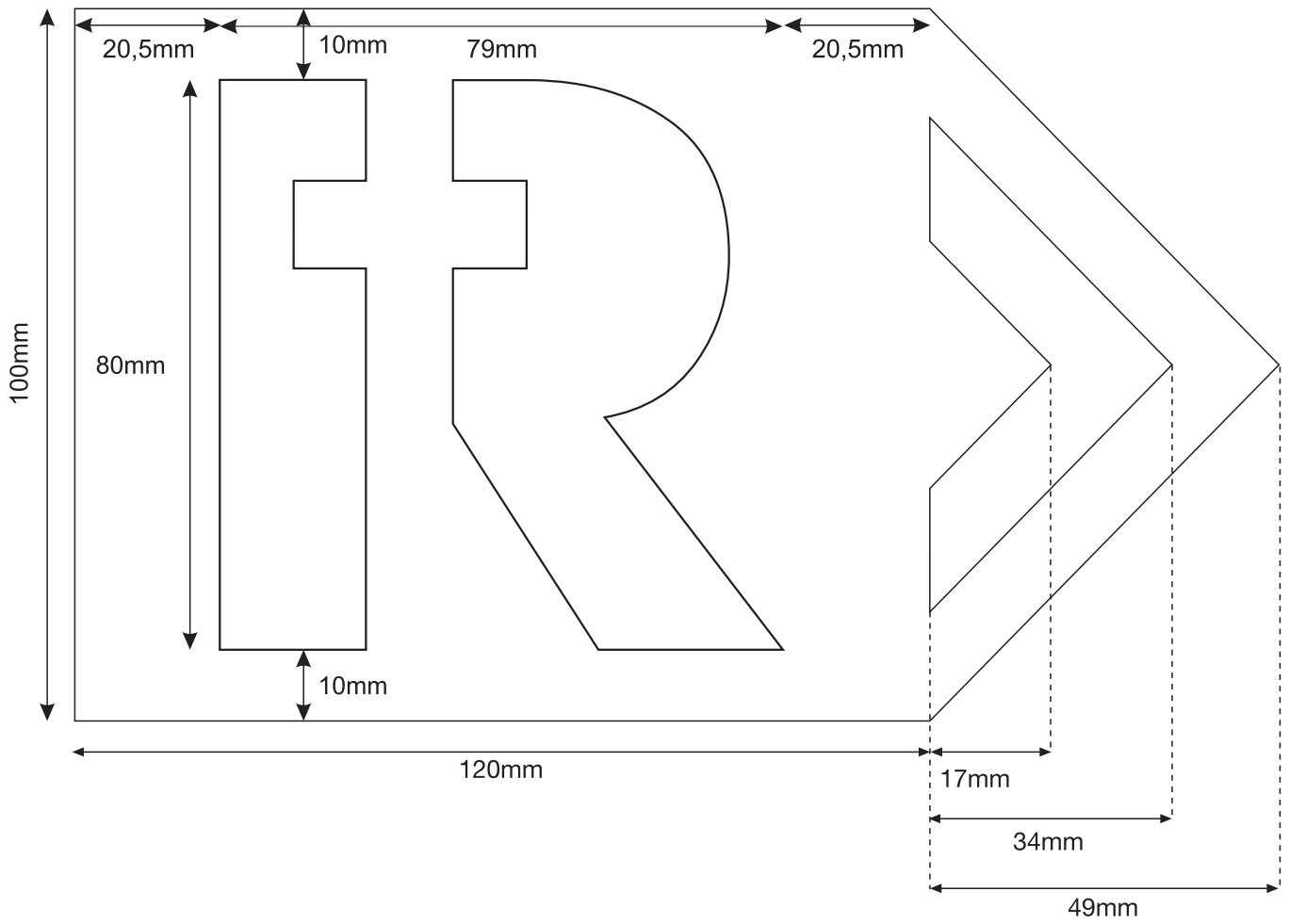


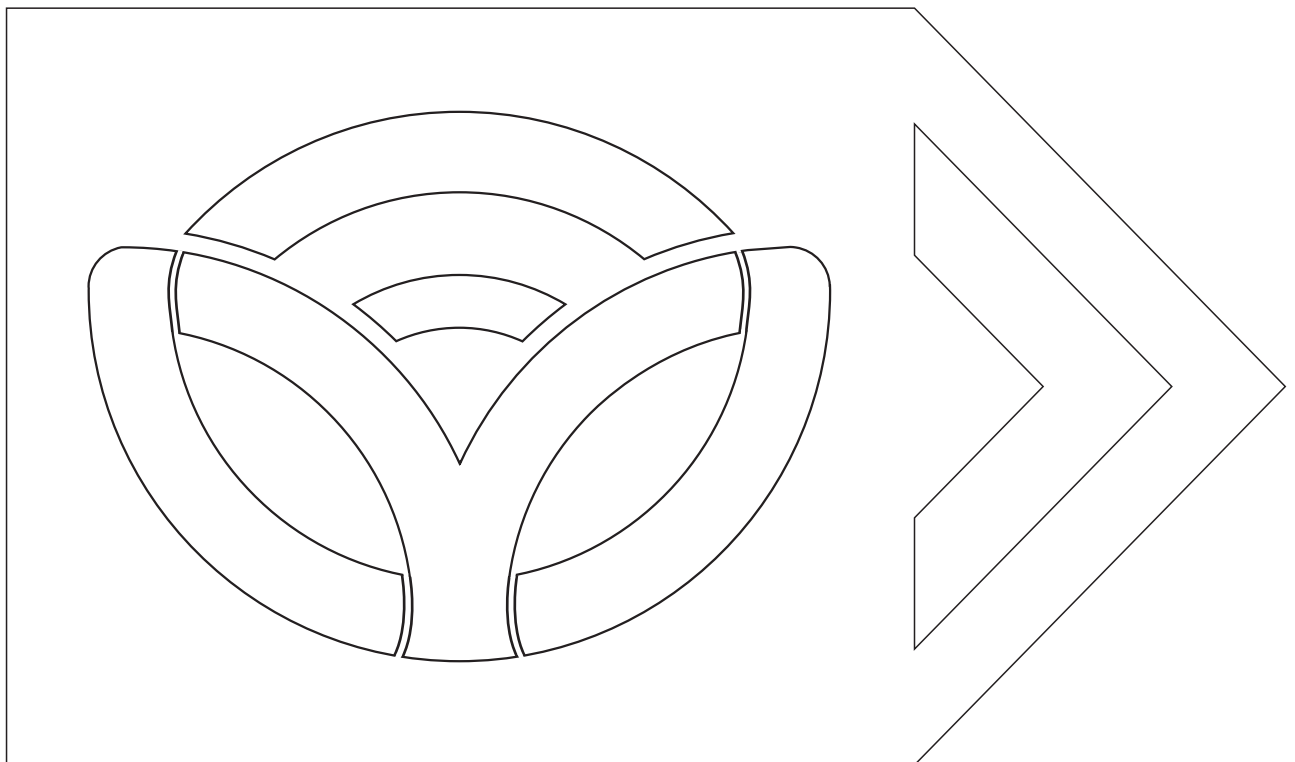
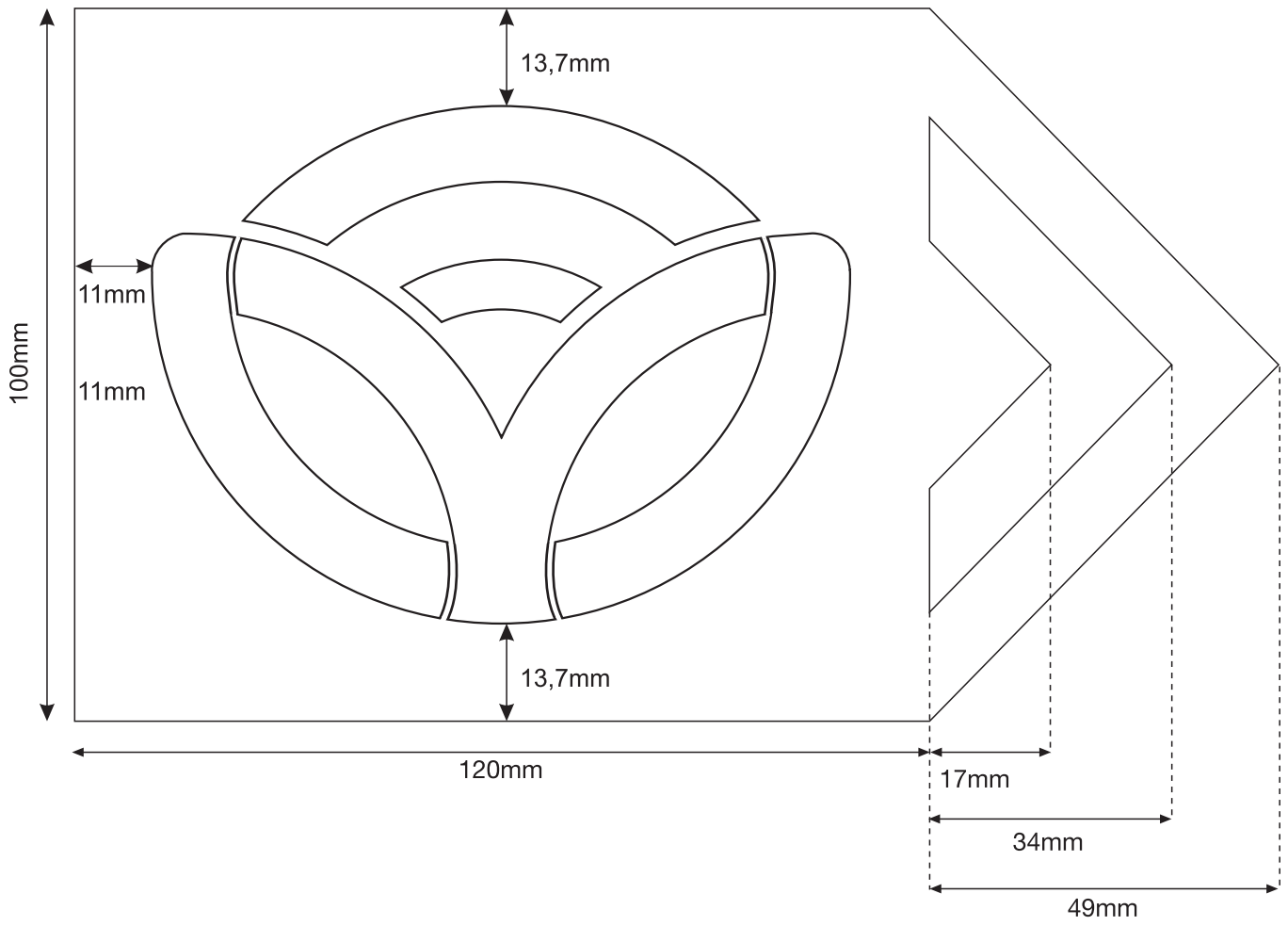
ZARÁNDOK-
ÚTVONAL
JELZÉSEK

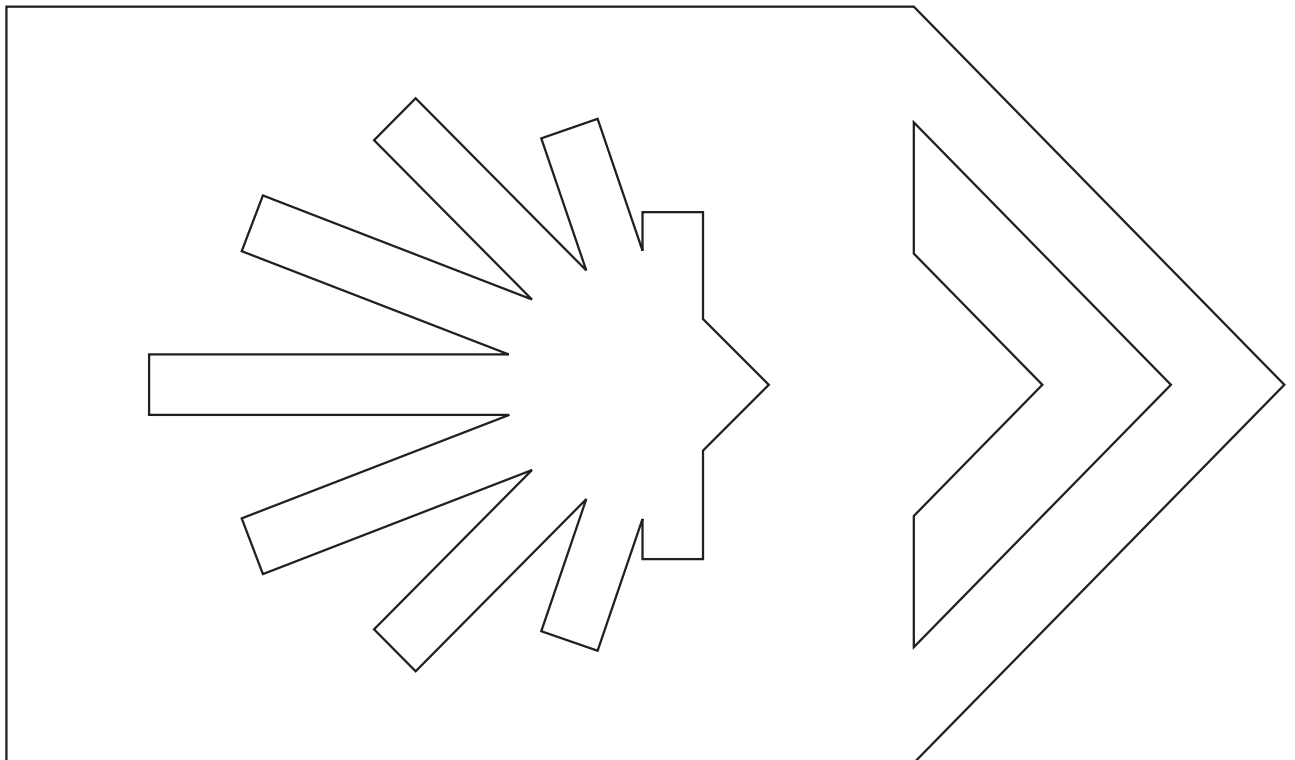
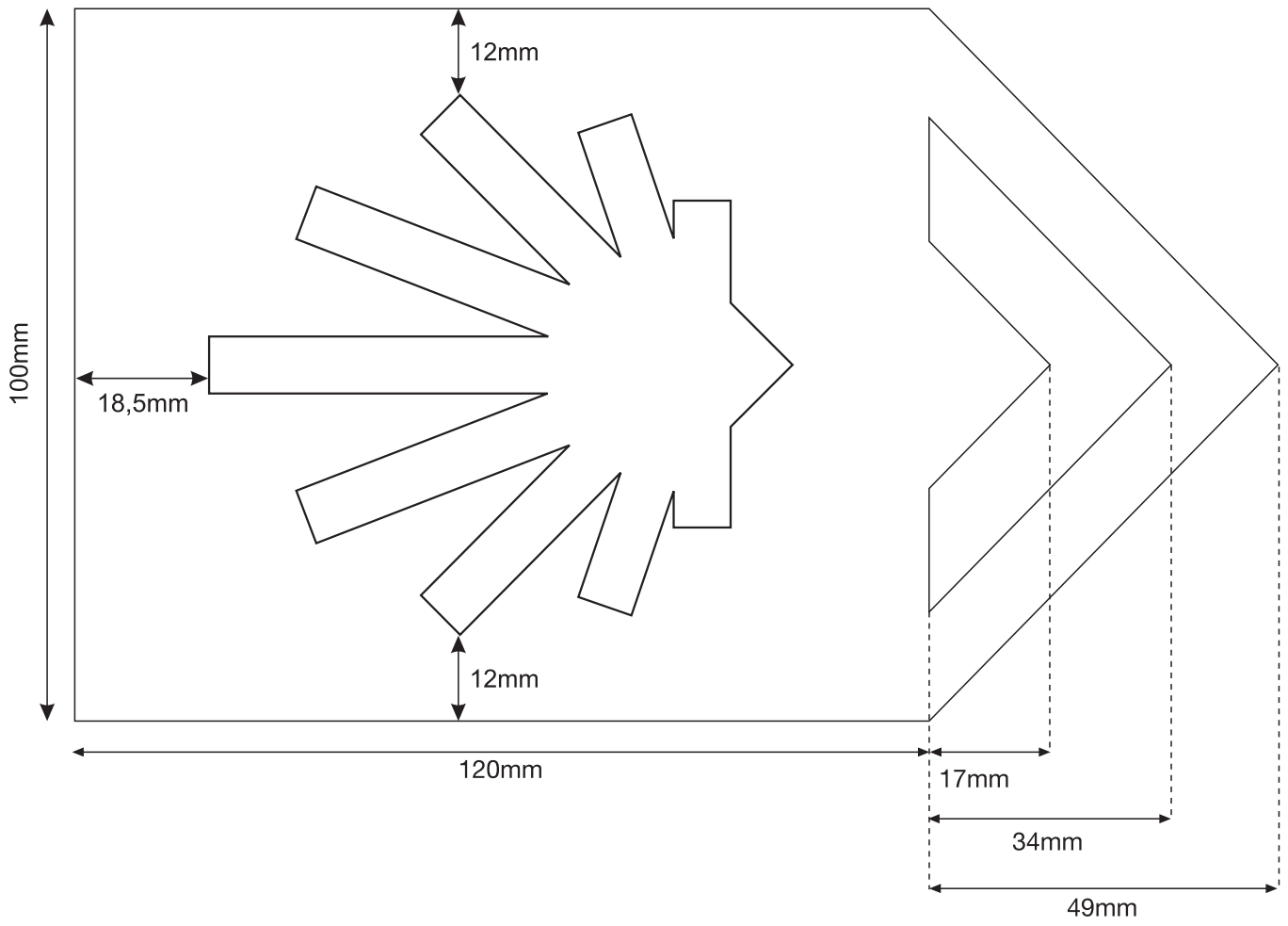


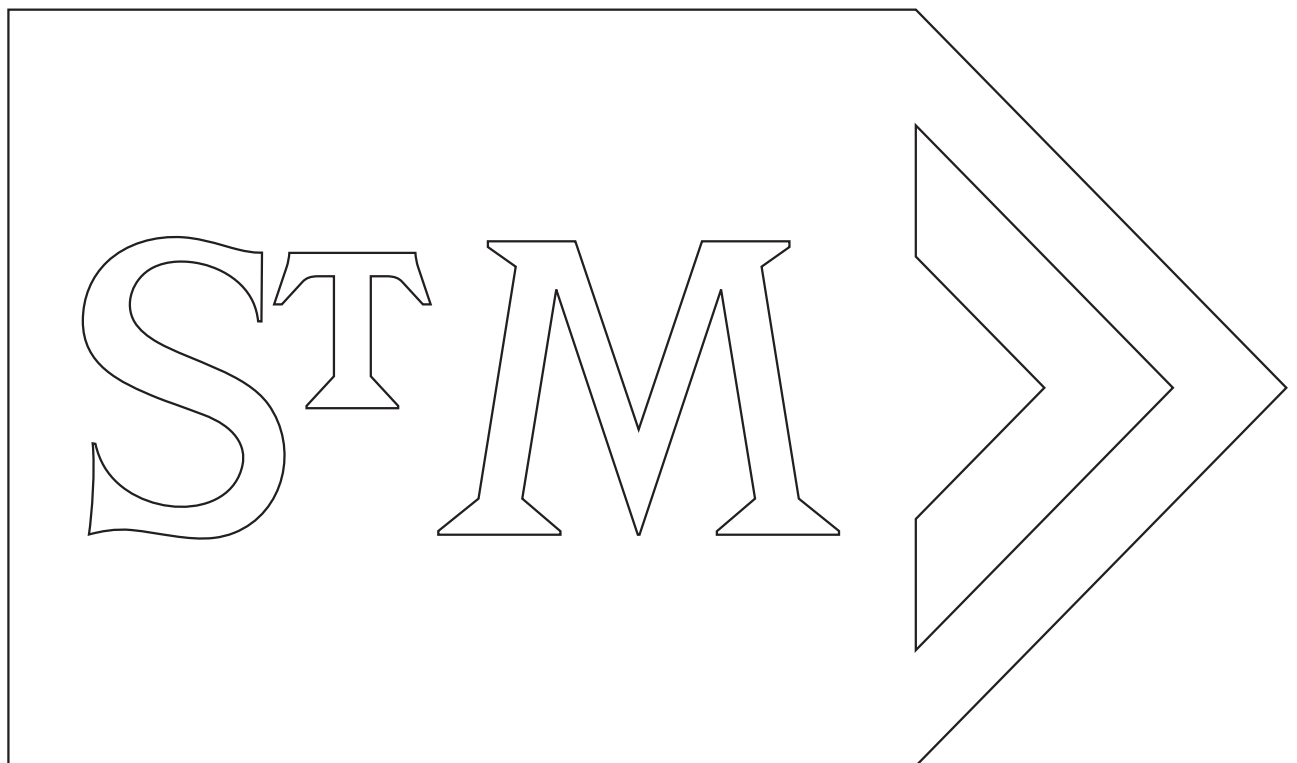
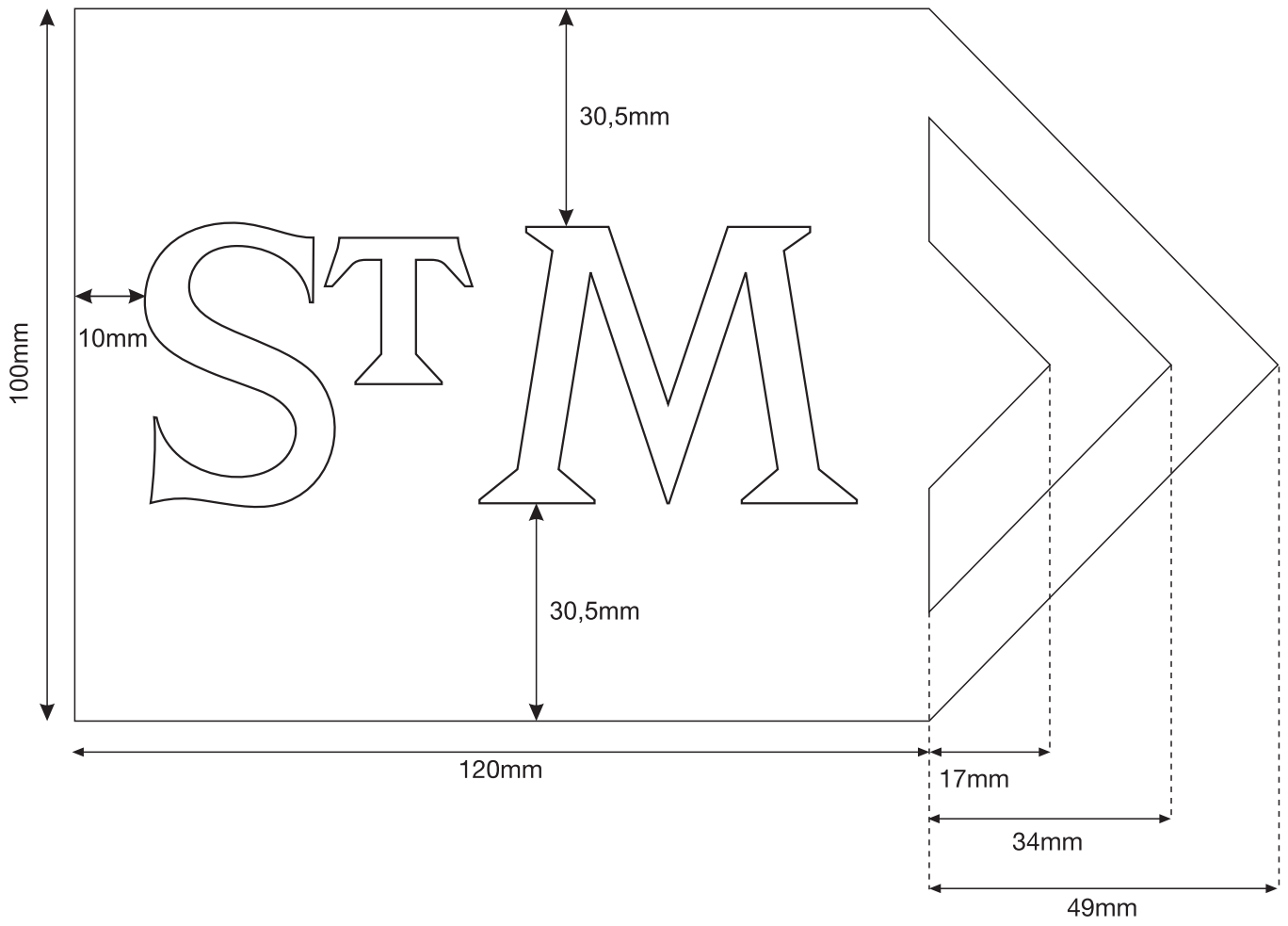




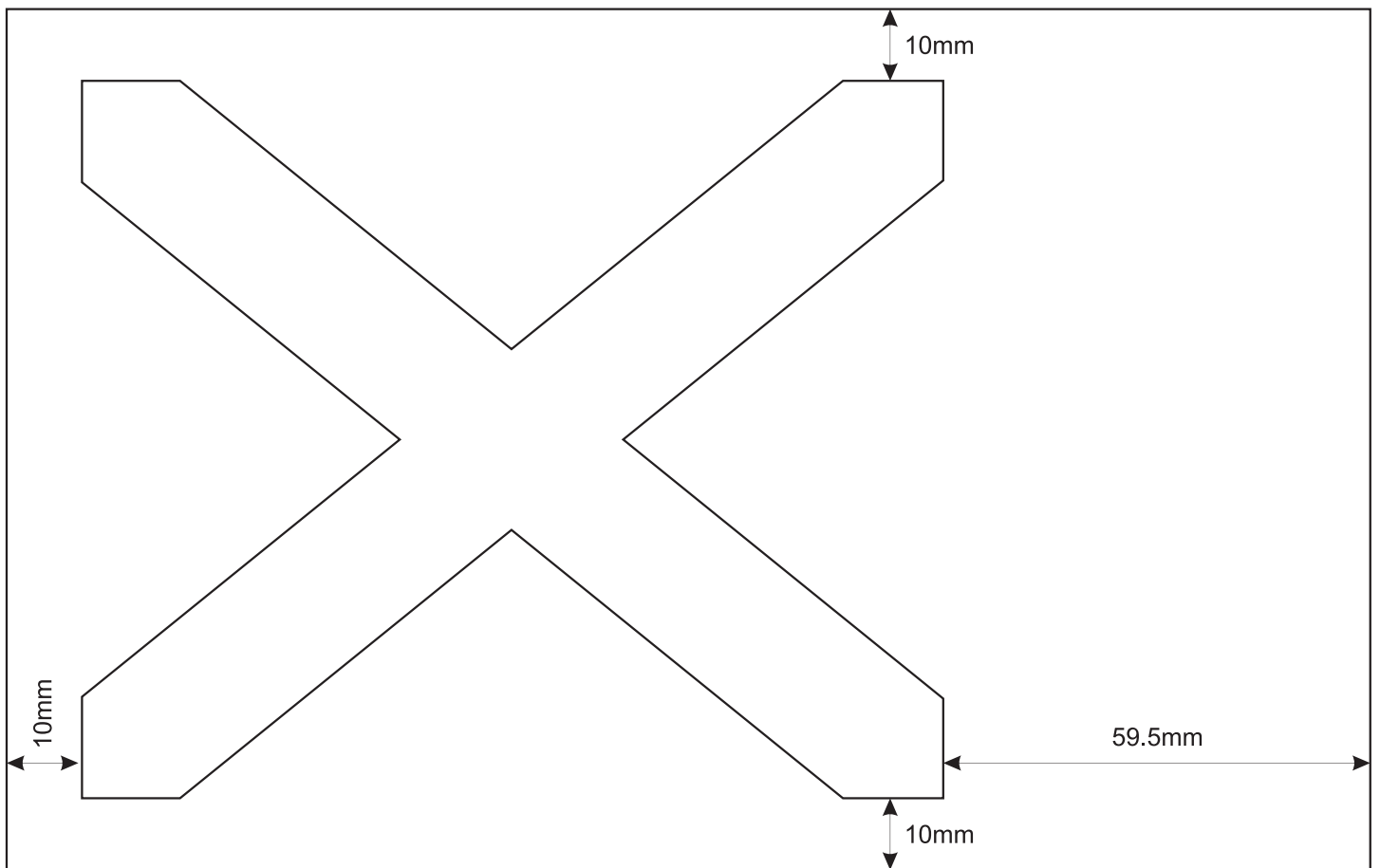
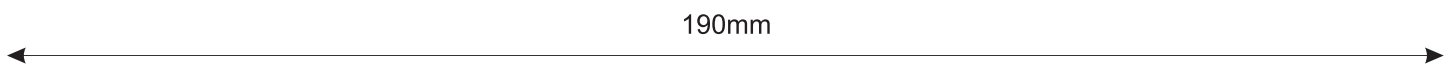
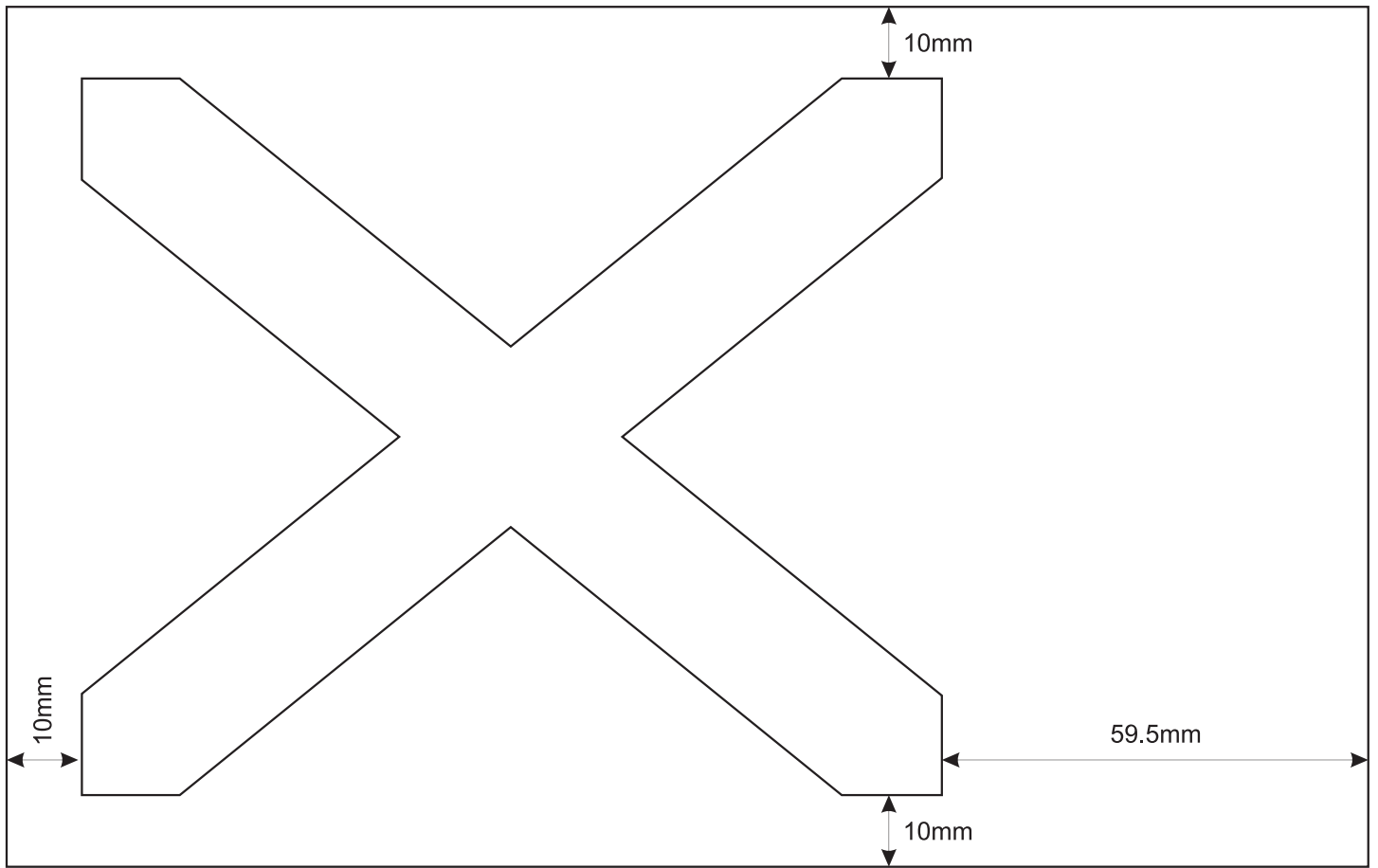


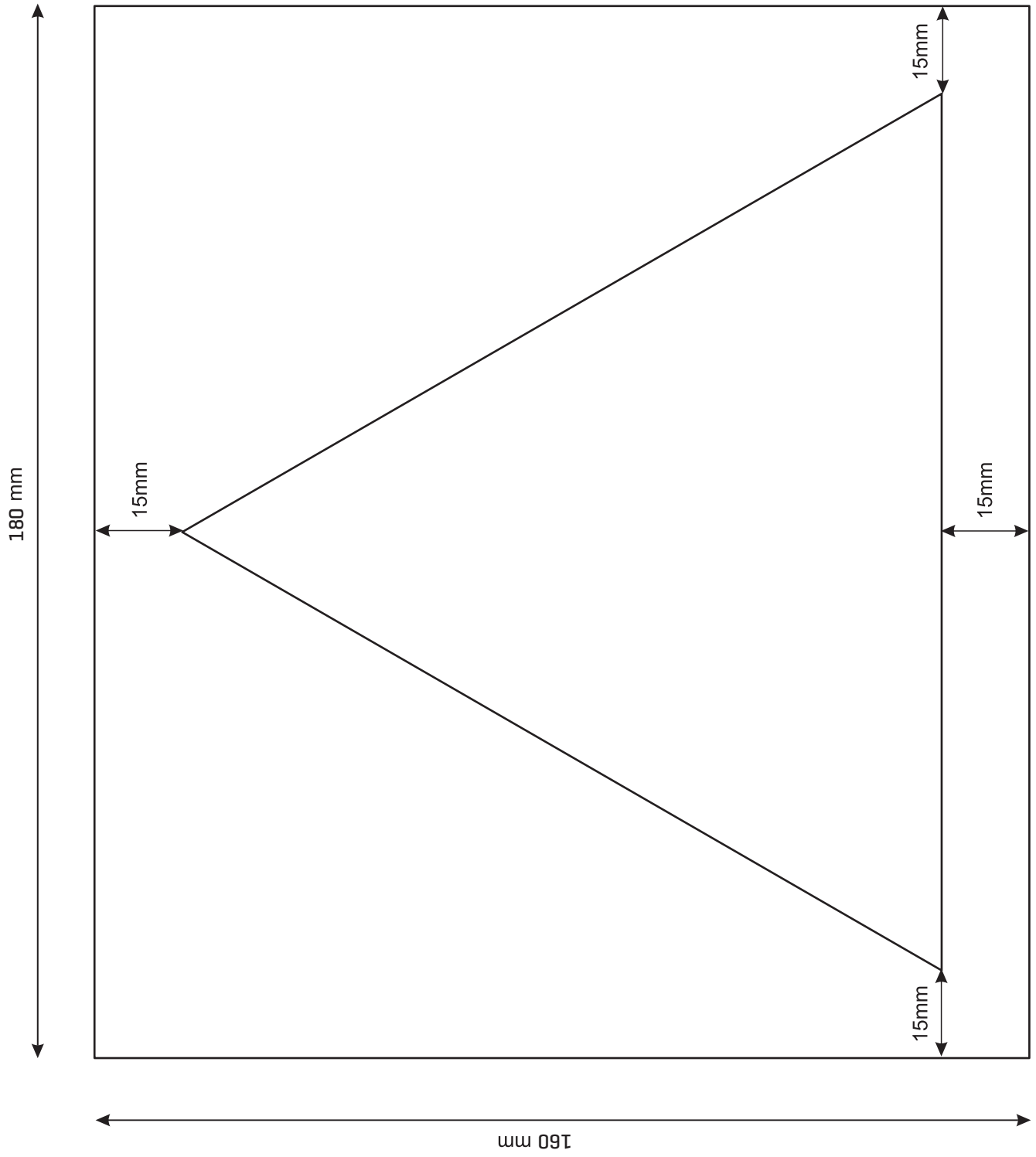


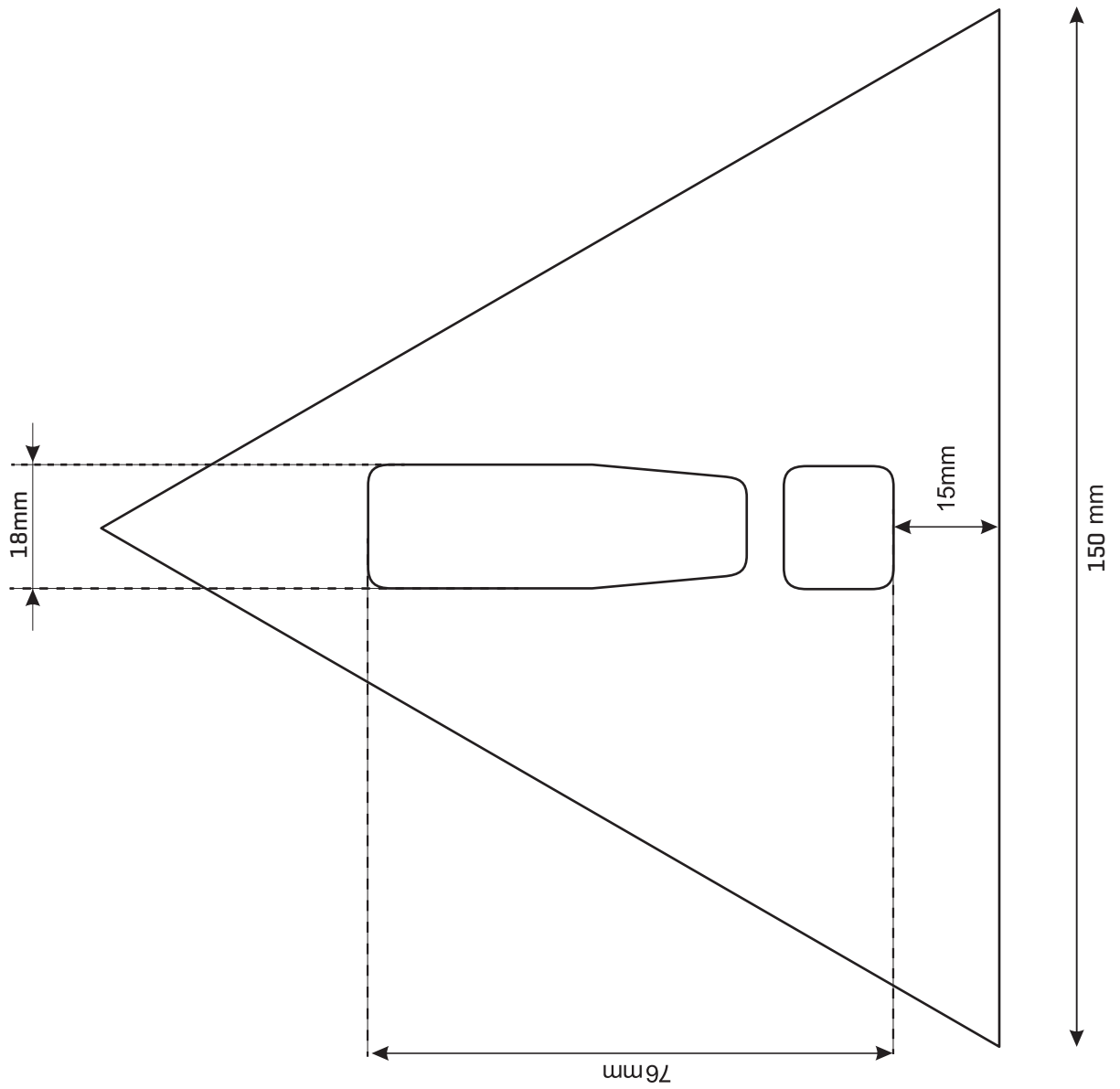


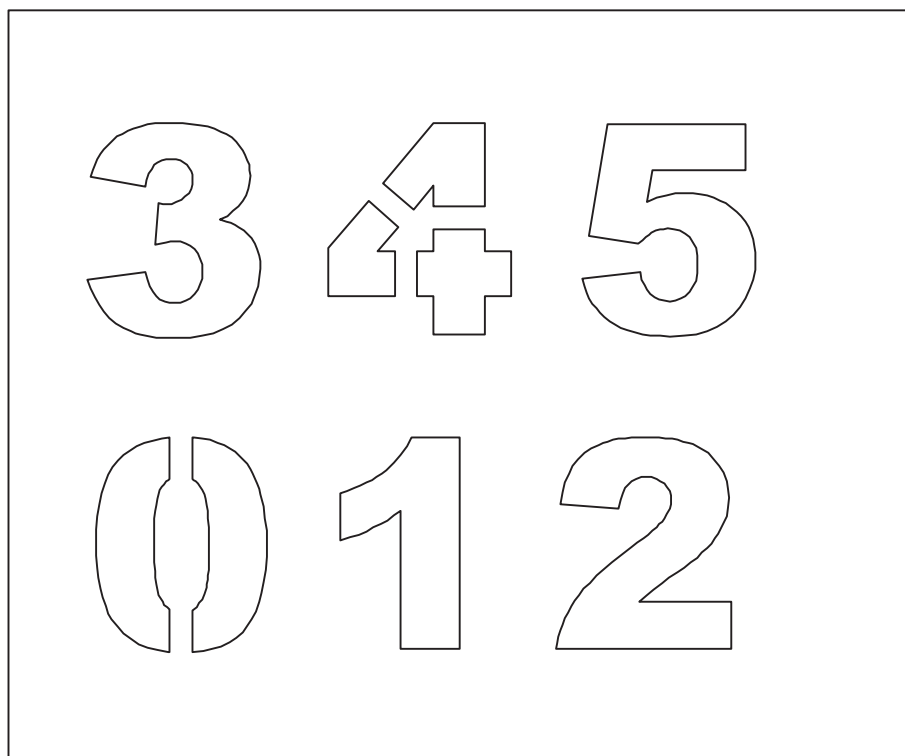
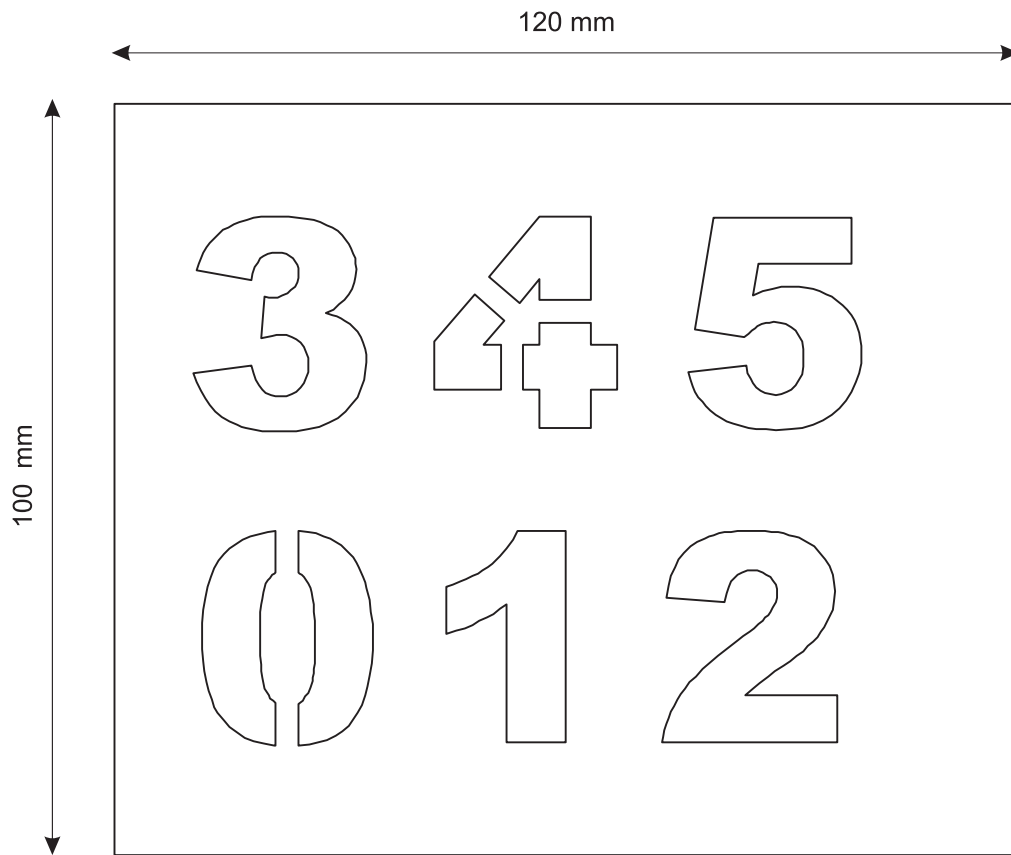


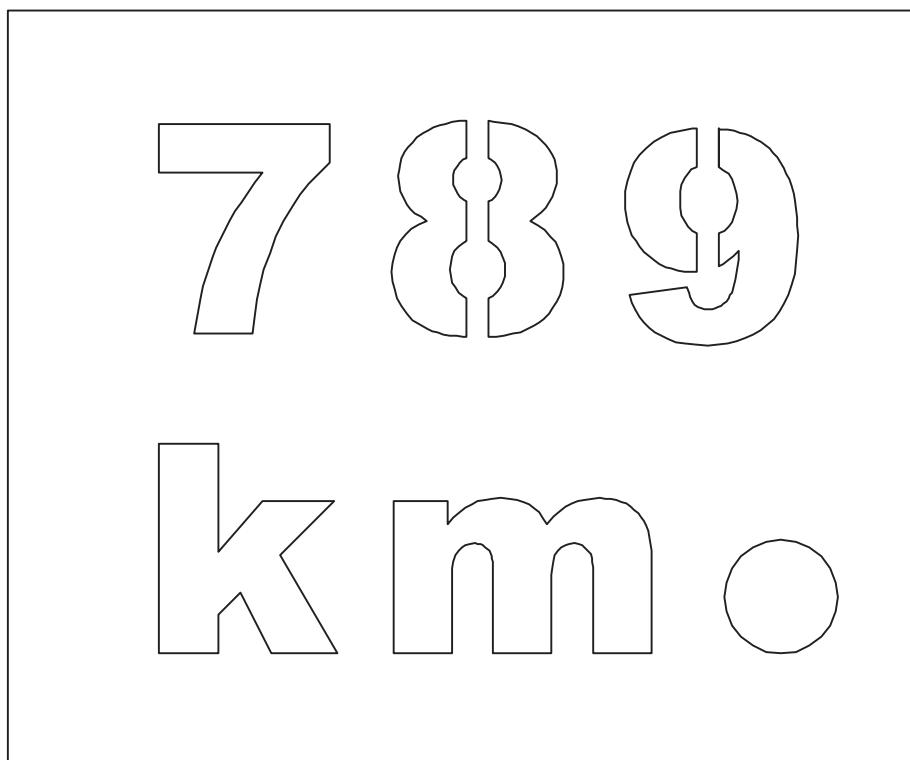
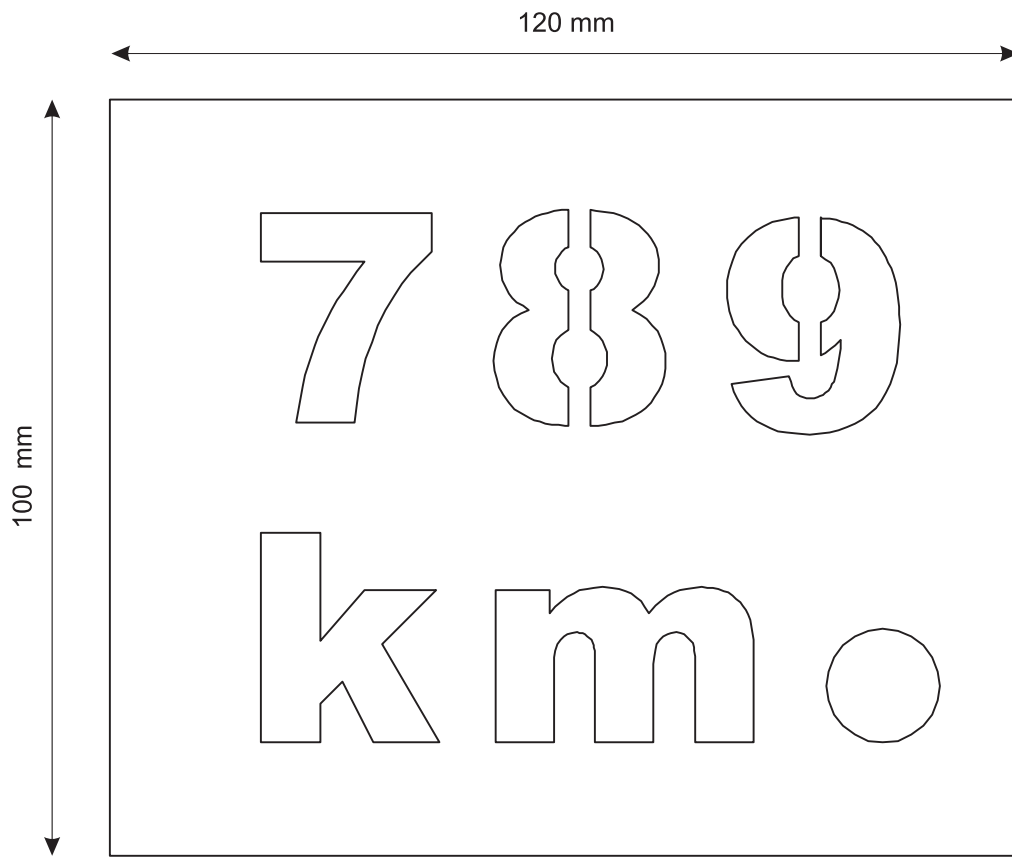
EGYÉBB JELZÉSEK



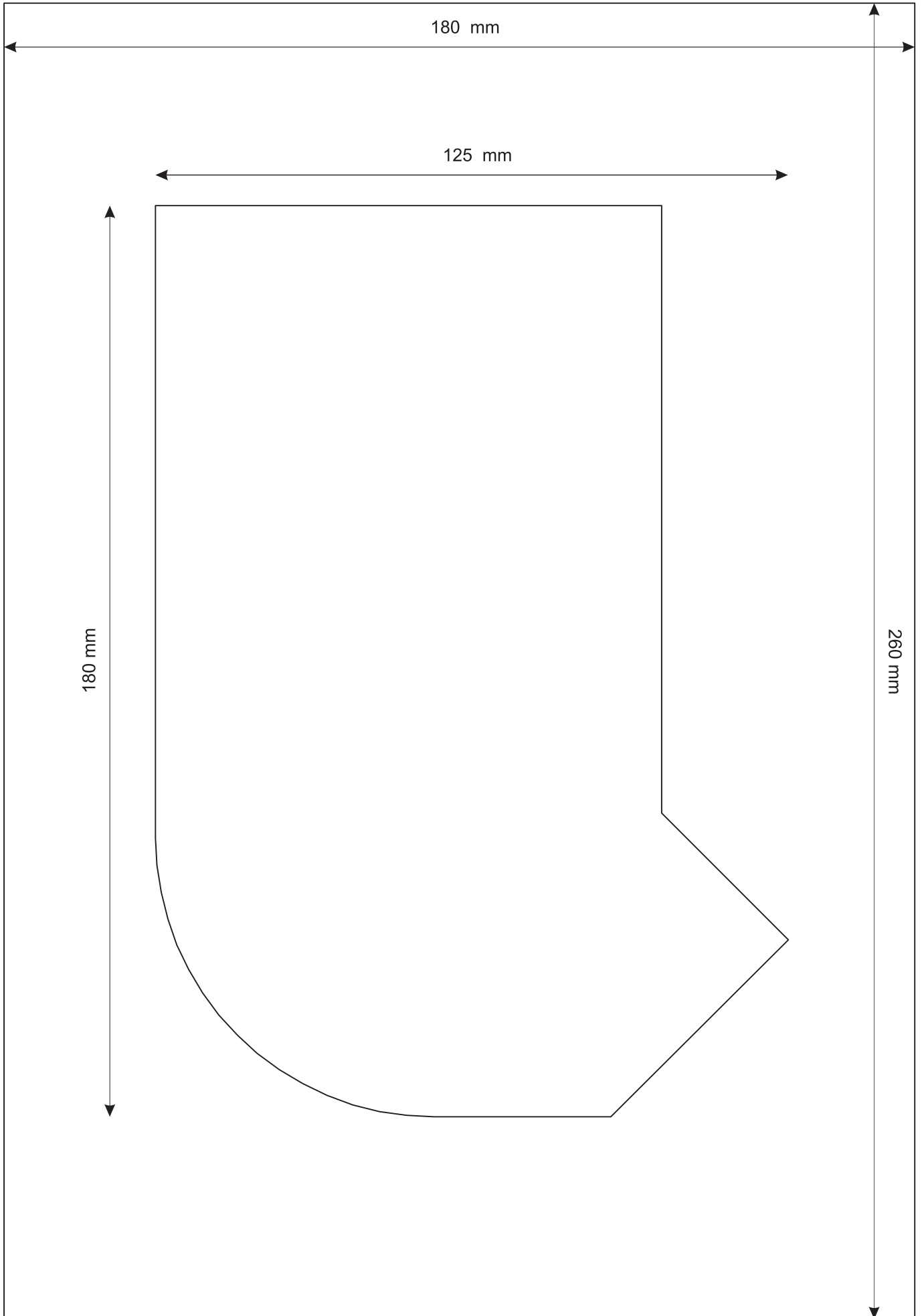


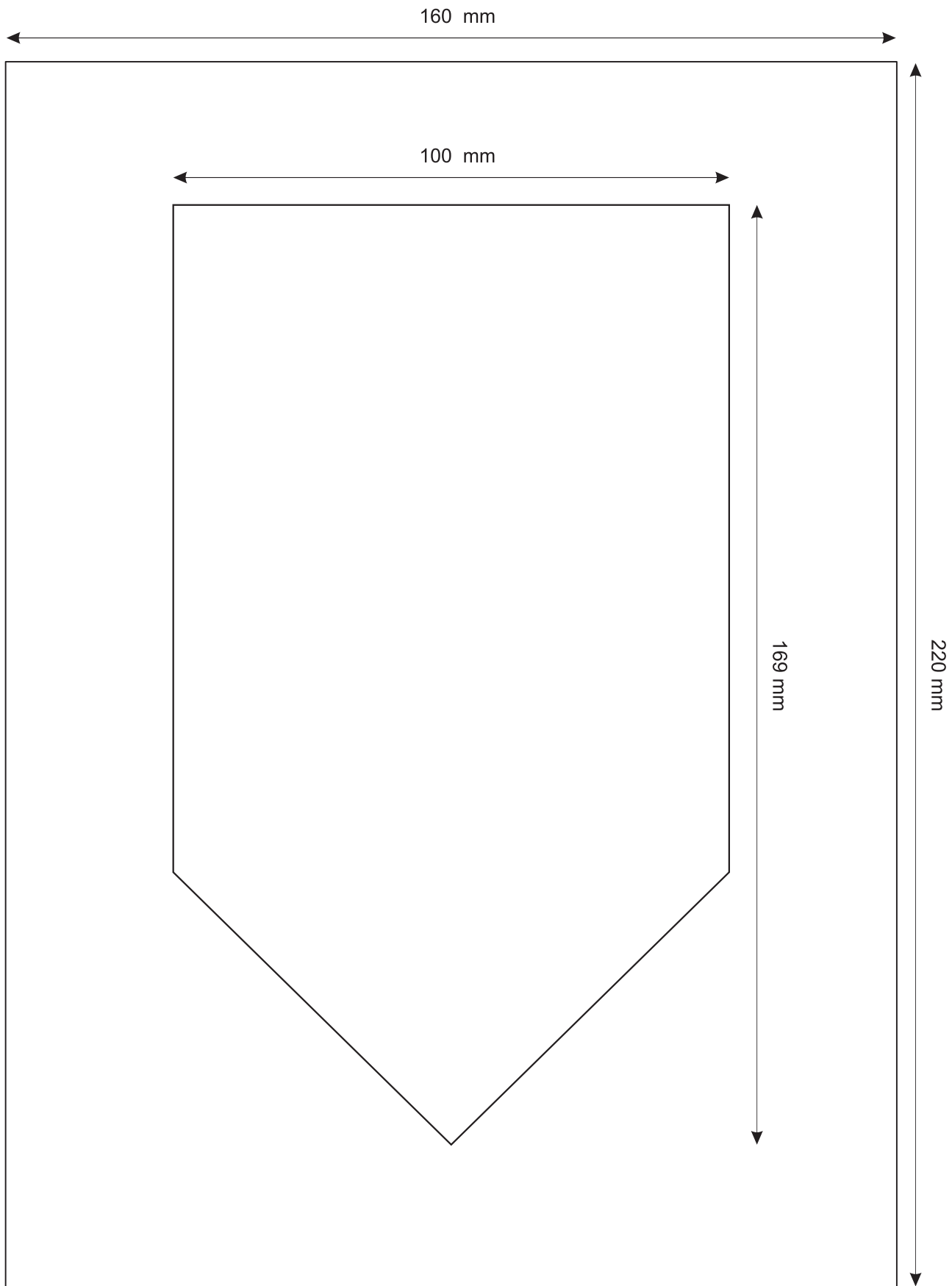


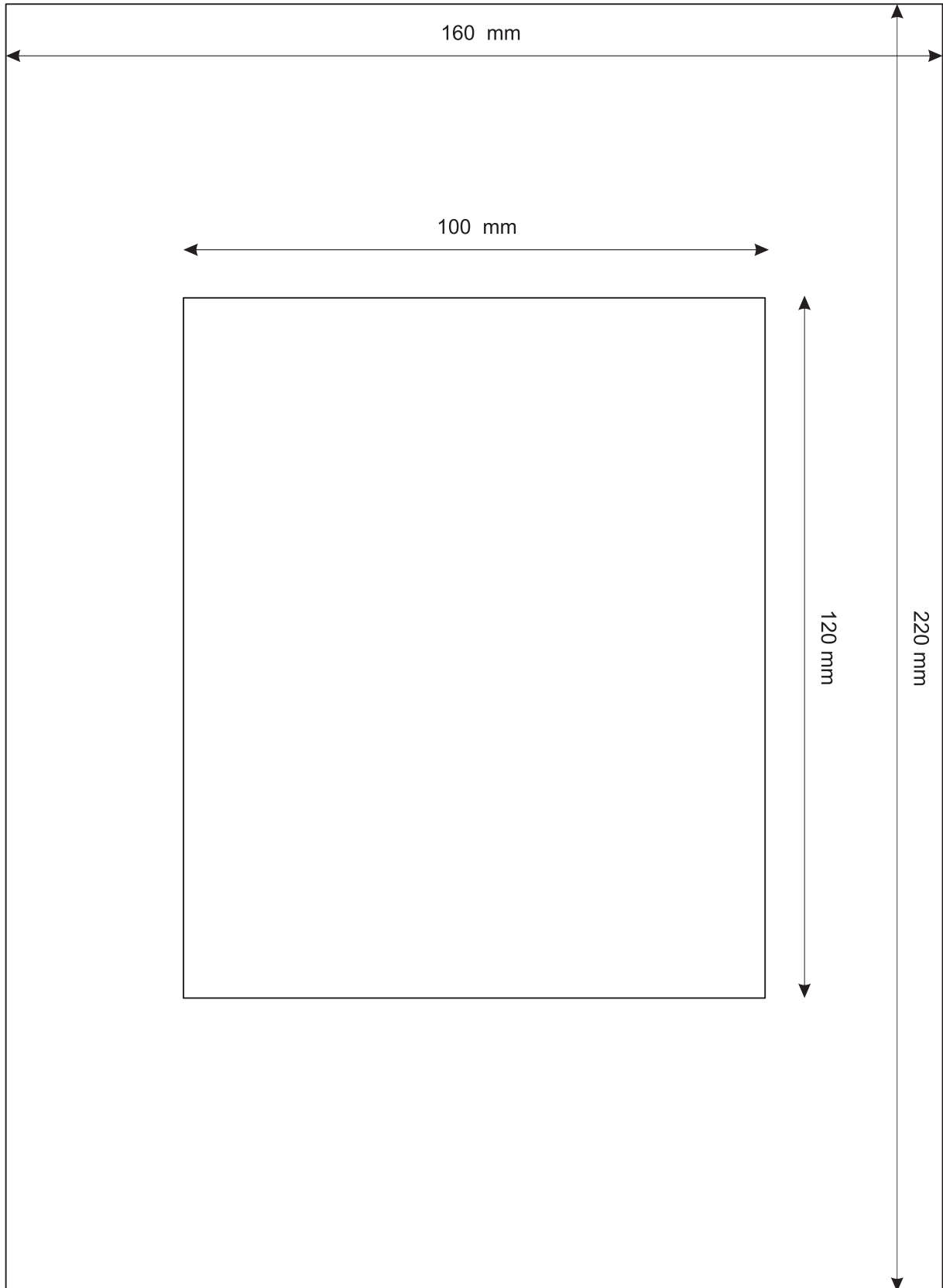




JELZÉS ALAPOK









MAGYAR TERMÉSZETJÁRÓ SZÖVETSÉG

2016